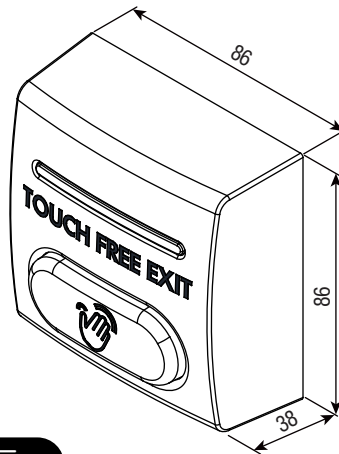


RTS-900

紅外線感應開關

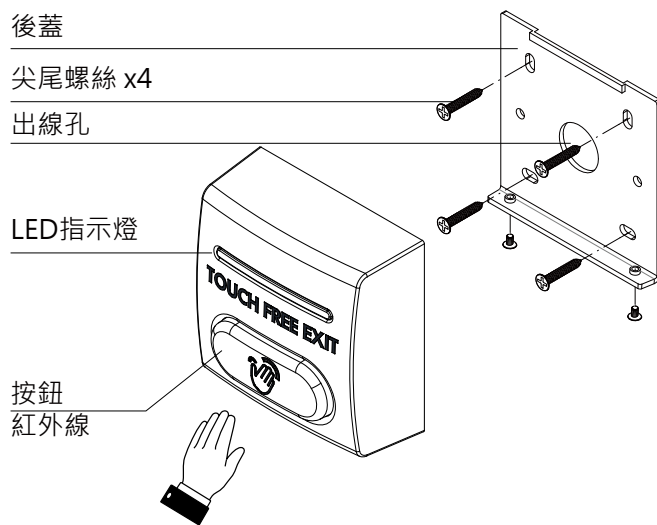
安裝使用說明書



產品規格

- 工作電壓: 12~24VDC
- 消耗電流: 待機30mA/12VDC, 操作40mA/12VDC
待機40mA/24VDC, 操作60mA/24VDC
- 接點最大承受功率: 1A/30VDC
- 工作環境溫度: -10~+70°C
- 相對溼度: 5~95%
- 雙色LED指示燈; 待機: 紅燈, 感應: 綠燈
- 紅外線感應距離調整: 5~7公分 (固定)
- 開門延遲時間: 1~60秒 (誤差±10%)
- 外殼材質: ABS塑膠

安裝圖示



接線參考圖

注意事項:

1. 注意電源供應器的功率是否足夠。否則可能會因為電壓或是電流不足，造成一直重複誤動作，或是內部RELAY無法動作的狀況。並注意內部繼電器最大承受功率，以免燒毀! (1A/30VDC)
2. 電源正負極接錯無法動作。
3. 外部電鎖(或其他電器設備，如繼電器等)接連使用時必須加裝突波吸收器或二極體，吸收斷電時產生的瞬間超高電壓衝擊(EMF)，否則會燒毀密碼控制器內部電路。

紅外線感應開關內有一組N/O, N/C乾接點輸出，可直接控制電器(如電鎖等)或與感應讀卡機等的門禁系統串聯(並聯)配合。
為安全考量請參考以下接線方式。

