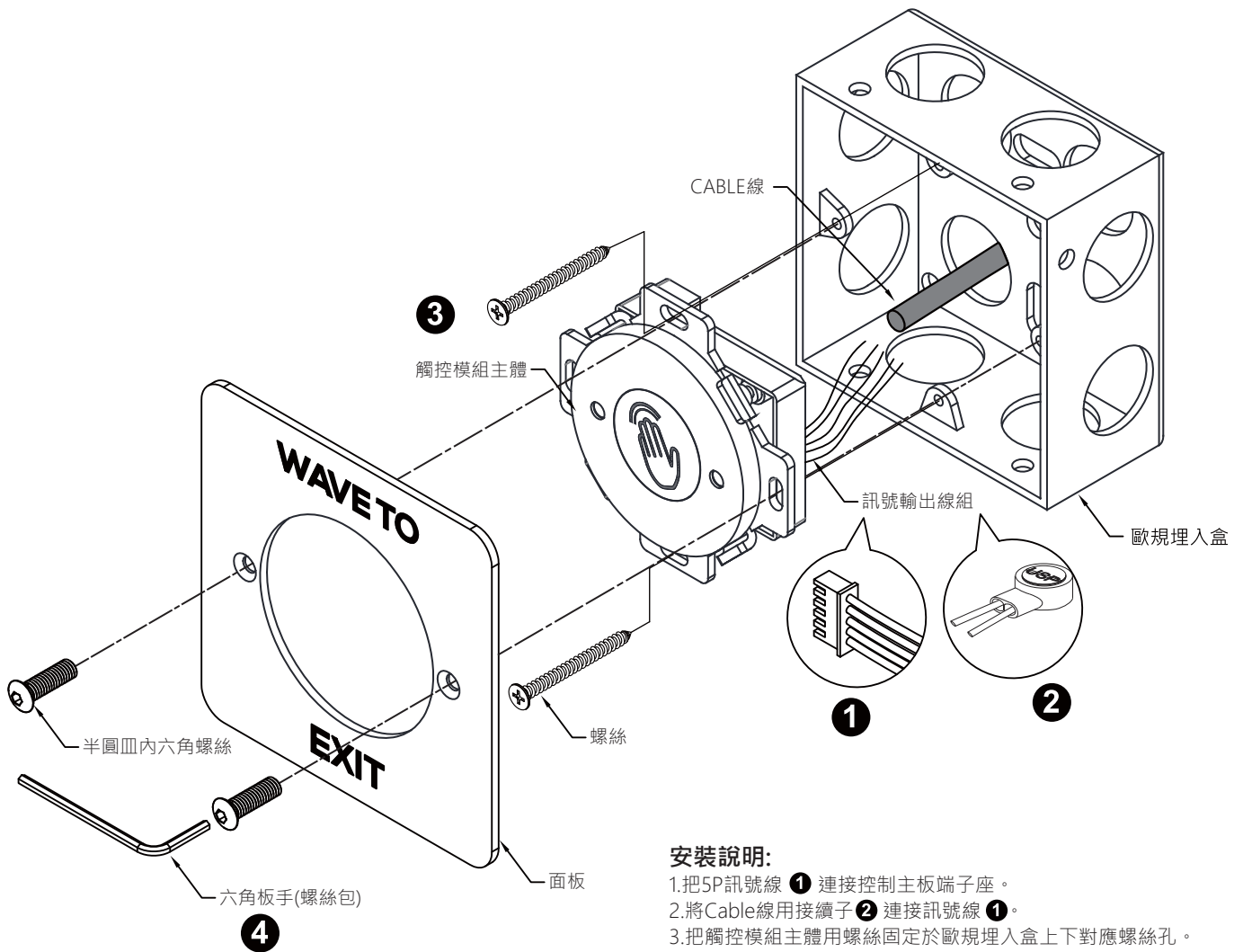


RTS-870

紅外線感應開關 安裝使用說明書



安裝說明:

1. 把5P訊號線 ① 連接控制主板端子座。
2. 將Cable線用接續子 ② 連接訊號線 ①。
3. 把觸控模組主體用螺絲固定於歐規埋入盒上下對應螺絲孔。
4. 將面板用半圓皿內六角螺絲固定於觸控模組主體對應左右螺絲孔，完成安裝。

接續子安裝

使用說明

