

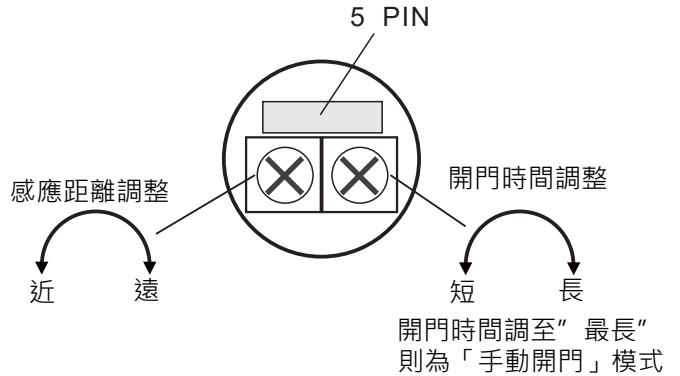
# RTS-700 / RTS-800 / RTS-8585 / RTS-020 / RTS-020B

## 紅外線感應開關 安裝使用說明書

### 產品規格

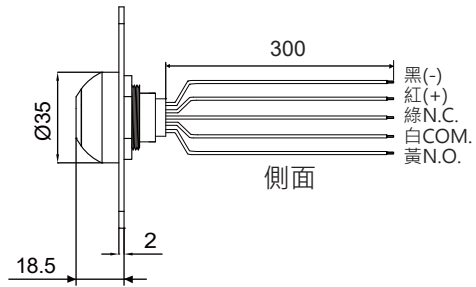
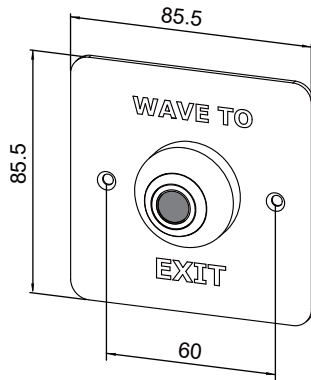
- 工作電壓:12~24VDC
- 消耗電流: 待機30mA/12VDC, 操作40mA/12VDC  
待機25mA/24VDC, 操作50mA/24VDC
- 接點最大承受功率: 1A/30VDC
- 工作環境溫度: -10~+70°C
- 相對溼度: 5~95%
- 雙色LED指示燈; 待機:紅燈, 感應: 綠燈
- 可調ON/OFF開關模式(手動模式)
- 感應距離調整: 最大120mm
- 開門延遲時間: 0~20秒
- 面板材質:不銹鋼

### 調整功能

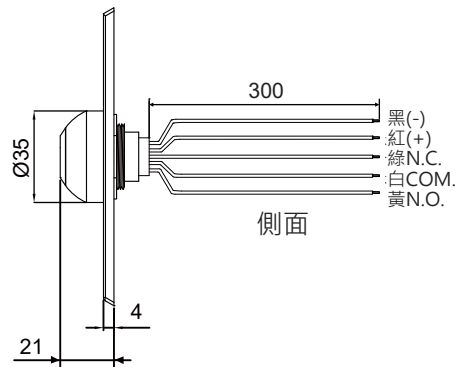
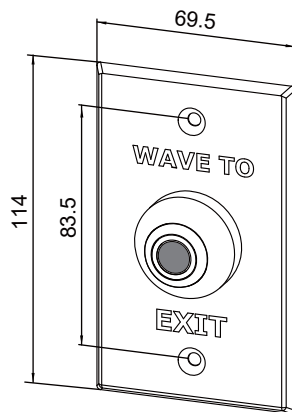


單位:mm

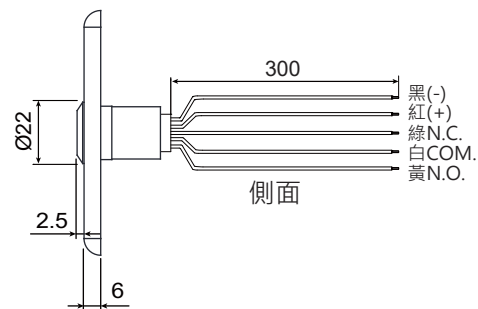
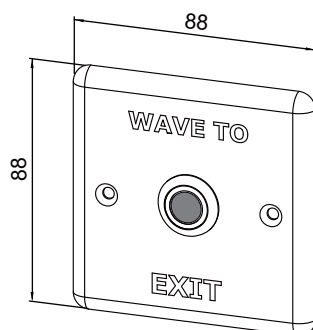
【RTS-700】



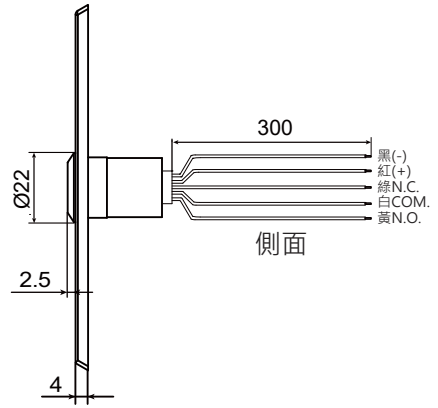
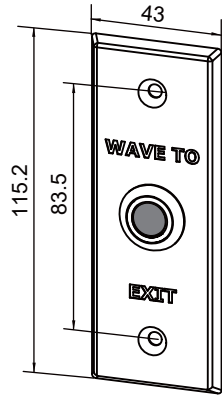
【RTS-800】



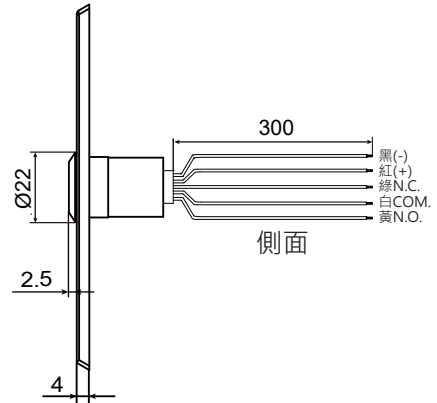
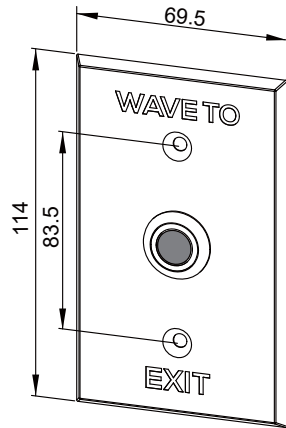
【RTS-8585】



【RTS-020】



【RTS-020B】

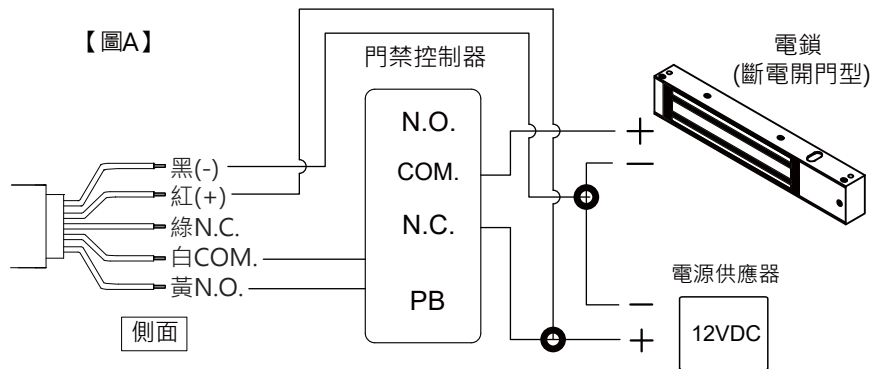


### 接線參考圖示

RTS系列紅外線外出開關內有一組N/O, N/C, COM接點輸出，可直接控制電器品(如電鎖等)或與感應讀卡機密碼控制器等門禁系統配合。請參考以下二種接線方式。

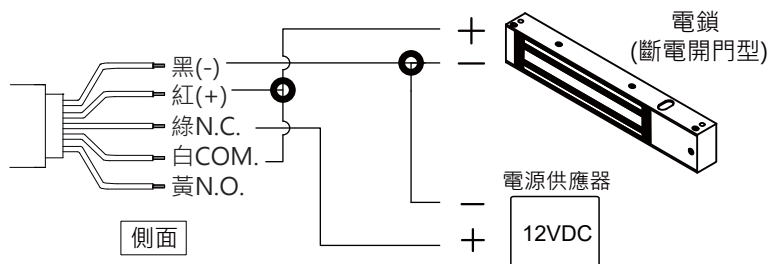
圖A為RTS系列當作一種外出開關，接至門禁系統的外出開關接點。建議繼電器動作時間可以縮到最短0.5秒。

【圖A】



圖B為RTS系列直接控制斷電開門型的電鎖，若是接控制送電開門型的電鎖，則改接為N.O.接點。繼電器動作時間就是開門的時間。

【圖B】



※ 必需注意的是:如果直接控制電鎖，必須注意內部繼電器最大承受功率: 1A/30VDC以免燒毀!