

RTS-550 / RTS-650

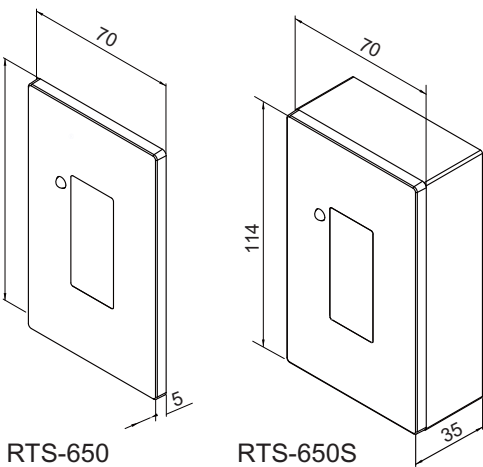
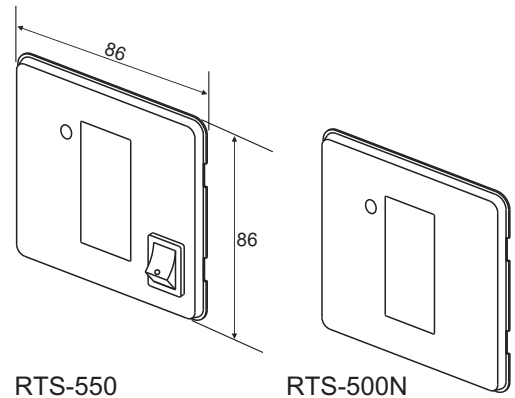
紅外線感應開關 安裝使用說明書

單位:mm

產品規格

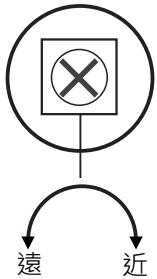
- 工作電壓:12~24VDC
- 消耗電流: 待機20mA/12VDC, 操作60mA/12VDC
待機30mA/24VDC, 操作60mA/24VDC
- 接點最大承受功率: 1A/125VAC, 2A/30VDC
- 工作環境溫度: -10~+70°C
- 相對溼度: 5~95%
- 雙色LED指示燈; 待機:紅燈, 感應: 綠燈
- 手動模式/感應模式
- 感應距離調整: 5~7公分 (固定)
- 開門延遲時間: 1~60秒
- 面板材質: 不鏽鋼髮絲

尺寸

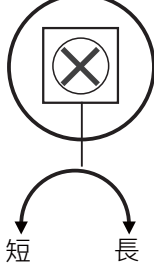


調整功能

感應距離調整



開門時間調整



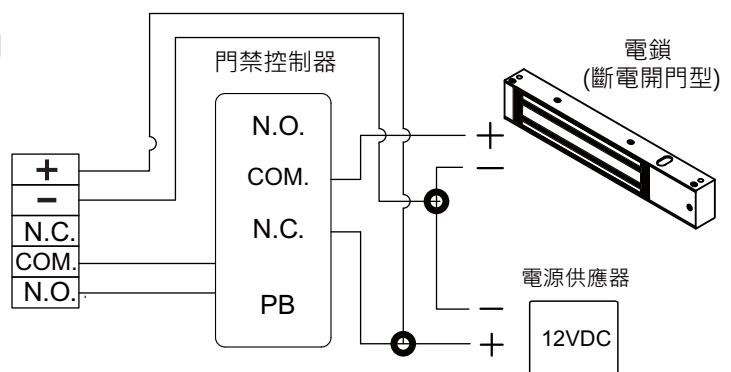
接線參考圖示

RTS系列紅外線外出開關內有一組N/O, N/C, COM接點輸出, 可直接控制電器品(如電鎖等)或與感應讀卡機密碼控制器等門禁系統配合。請參考以下二種接線方式。

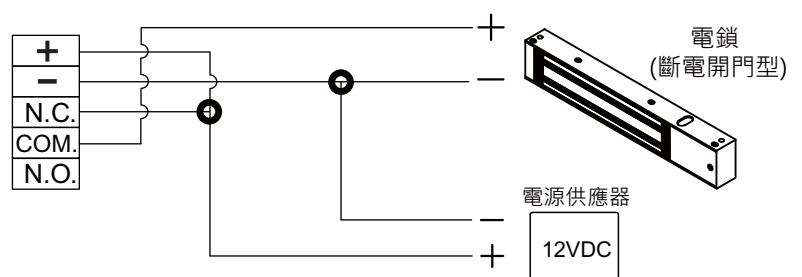
圖A為RTS系列當作一種外出開關, 接至門禁系統的外出開關接點。建議繼電器動作時間可以縮到最短0.5秒。

圖B為RTS系列直接控制斷電開門型的電鎖, 若是接控制送電開門型的電鎖, 則改接為N.O.接點。繼電器動作時間就是開門的時間。

【圖A】



【圖B】



※ 必需注意的是:如果直接控制電鎖, 必須注意內部繼電器最大承受功率: 1A/30VDC以免燒毀!