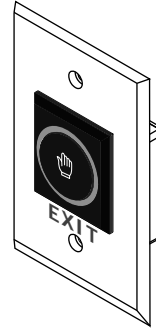


RTS-1000/1100A/2600 紅外線感應開關 安裝使用說明書

產品規格

- 工作電壓: 12/24VDC
- 消耗電流: 啟動 40mA; 待機 15mA
- 工作環境溫度: -20~+55°C (-4°~+131°F)
- 接點最大承受功率: 3A/12~28VDC
- 感應距離: 0.1~10 公分
- 相對濕度: 0~95% (non-condensing)
- 面板材質: 不銹鋼
- 雙色LED指示燈; 待機: 藍燈 · 感應: 綠燈

待機: 藍燈



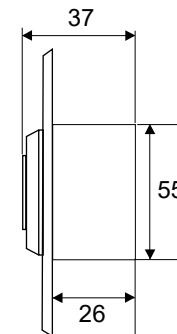
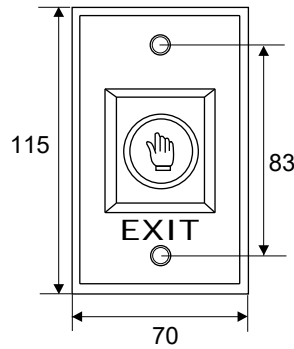
感應: 綠燈



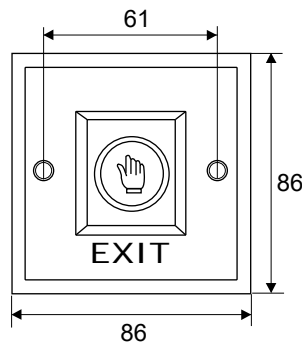
尺寸

單位:mm

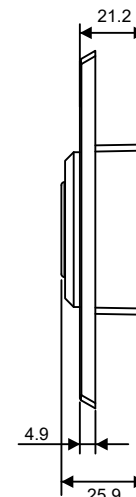
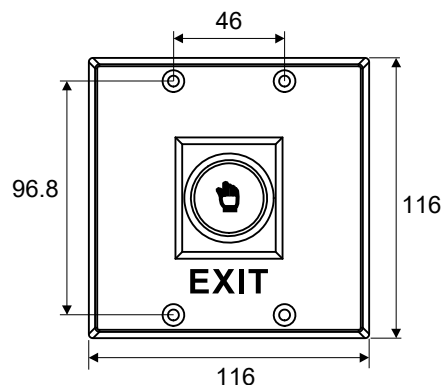
【RTS-1000】



【RTS-1100A】



【RTS-2600】



接線參考圖示

RTS系列紅外線外出開關內有一組N/O, N/C, COM接點輸出，可直接控制電器品(如電鎖等)或與感應讀卡機密碼控制器等門禁系統配合。請參考以下二種接線方式。

圖 A為 RTS系列當作一種外出開關，接至門禁系統的外出開關接點。建議繼電器動作時間可以縮到最短0.5秒。

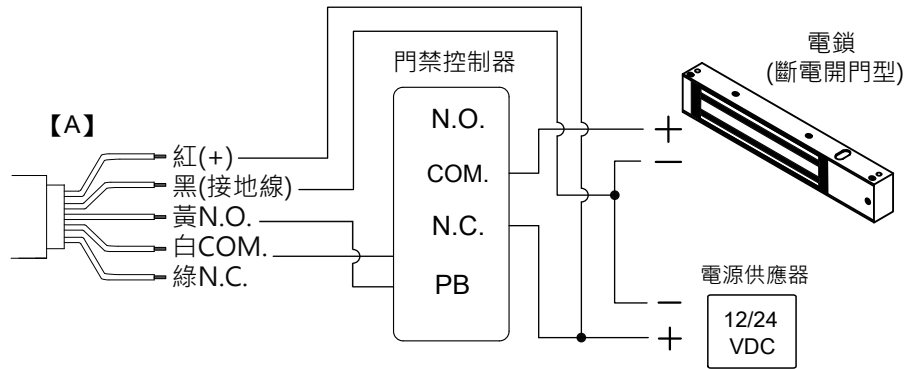
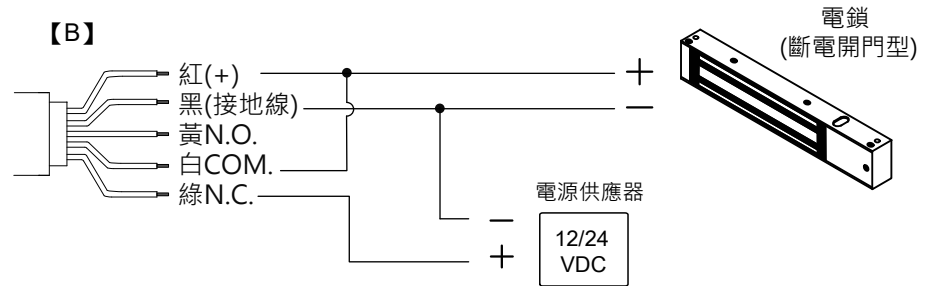


圖 B 為 RTS 系列直接控制斷電開門型的電鎖，若是接控制送電開門型的電鎖，則改接為 N.O. 接點。繼電器動作時間就是開門的時間。



※ 必需注意的是:如果直接控制電鎖，必須注意內部繼電器最大承受功率: 3A/28VDC 以免燒毀!