

# PBH-350DE 電子安全門推把鎖(延遲開門時間) 安裝說明書

## PBH-350DE 電子安全門推把鎖 (延遲開門時間)

內建一組95分貝的蜂鳴器，應用在大賣場、醫院等公共場所的安全逃生門上，管制人員出入。

當持續按壓推把0~3秒時，蜂鳴器立即響起，並通知監控中心該門有人員外出，經過延遲開門時間15或30秒後，才會解鎖開門，Reset後一切恢復正常。也可從遠端控制Reset接點可強制關門，使可疑份子無法通行，安全人員直接至事件現場處理。

具有緊急狀態優先功能，當緊急狀況發生(如火災)，觸發緊急訊號接點，電鎖立即斷電，即可直接通行，不必經過延遲開門時間，讓人員立即逃生。

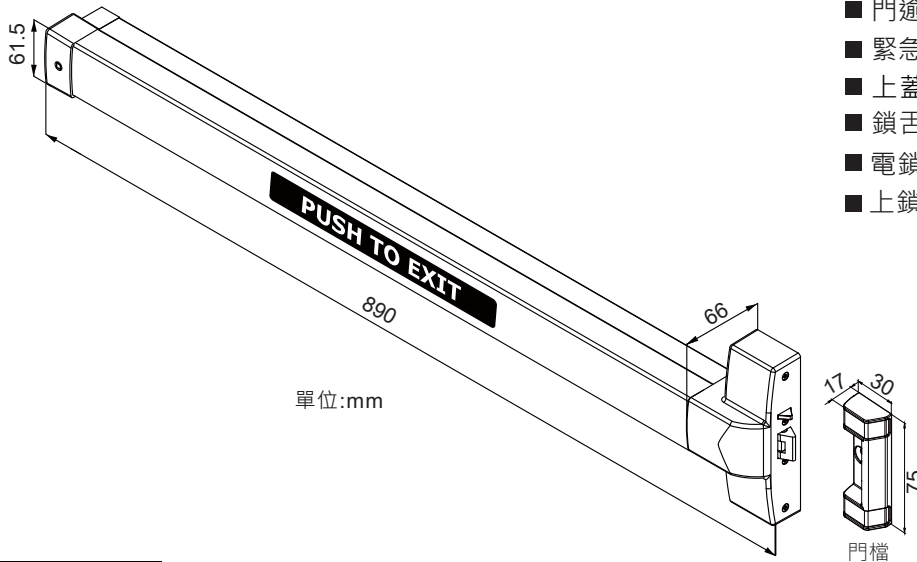
若是經年承受氣候變化、空調壓力、受外力扭曲的門、或是加裝氣密貼條等影響，一般電鎖無法順利解鎖，而PBH-350DE 具有側向結構負荷功能，即使受到上述壓力，仍能順利運作。

PBH-350DE為斷電開電鎖，因為在緊急情況時，門必須維持不上鎖的狀態。

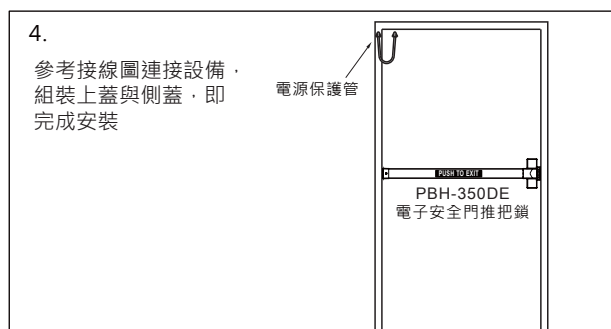
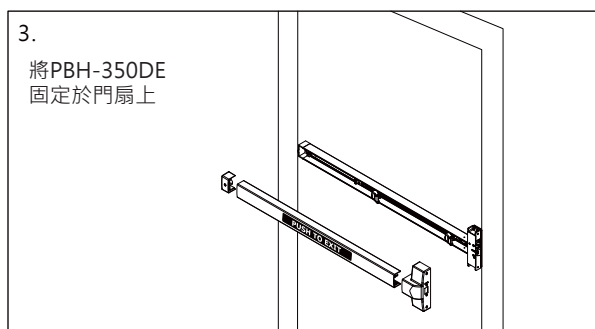
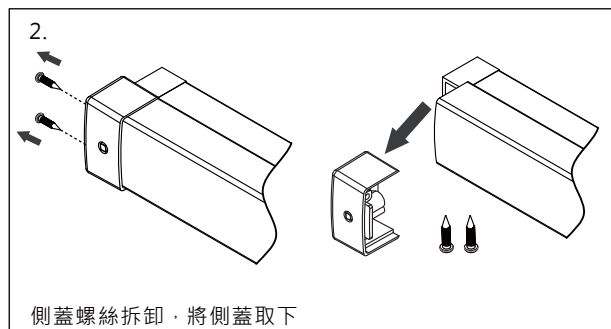
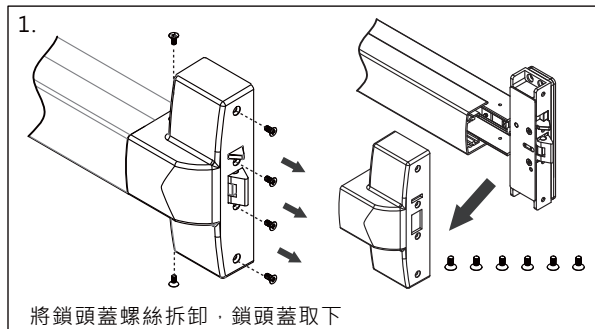
## 型號特色說明

| 型號              | 工作電壓  | 消耗電流  |
|-----------------|-------|-------|
| PBH-350DE-PL-12 | 12VDC | 385mA |
| PBH-350DE-PL-24 | 24VDC | 220mA |

- 工作電壓: 12或24VDC
- 蜂鳴器警報: 95dB
- 推把持續按壓時間設定: 0~3秒
- 延遲開門時間設定: 15/30秒
- 門逾時未關警報訊號
- 緊急狀態優先訊號
- 上蓋: 鋁合金
- 鎖舌受口抗壓測試: 1500磅 (靜態加壓)
- 電鎖側向負荷(Preload)測試: 500磅
- 上鎖模式: 斷電開



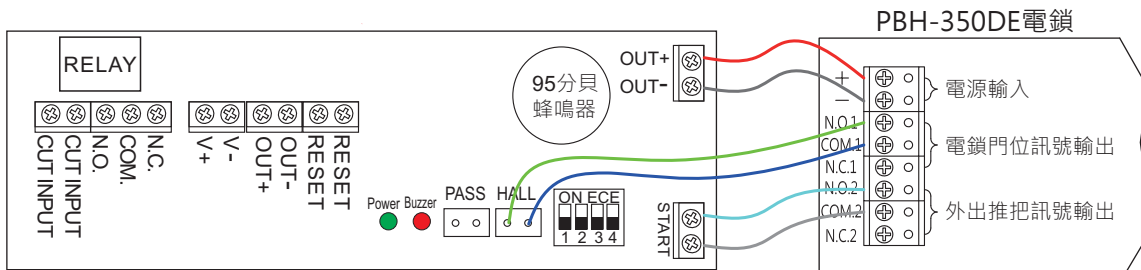
## 安裝步驟



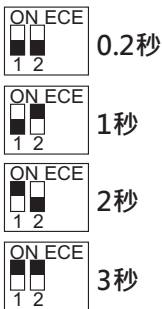
## 接點說明

| 端子接點             | 說明  |
|------------------|---|
| RESET            | 重置輸入開關接點(例: 強制開關產品)                               |
| RESET            |   |
| OUT -<br>OUT +   | 電鎖輸出接點 (斷電開門型)                                    |
| V -<br>V +       | 電源輸入12或24 VDC                                     |
| N.C.             | 外接警報蜂鳴器輸出乾接點(RELAY)<br>承受功率 1A@24VDC, 0.5A/125VAC |
| COM.             |   |
| N.O.             |   |
| CUT IN<br>CUT IN | 緊急訊號輸入接點(例: 緊急壓扣產品)                               |

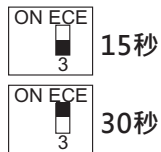
|       |   |
|-------|---|
| START | 開關訊號輸入接點,觸發推把PCB時間                                    |
| PASS  | 觸發控制器輸入接點,可合法出入,不必經過延遲開門時間。<br>(例: 感應讀卡機或密碼控制器產品)     |
| HALL  | 觸發門逾時未關警報輸入接點<br>(當 門未關上時,3秒後觸發蜂鳴器持續警報聲響,直到門關上才解除警報。) |



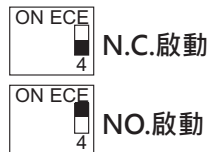
推把持續按壓  
時間設定



延遲開門時間設定  
(秒數後解鎖)



緊急狀態訊號輸入  
N.C./N.O. 設定



## 使用說明

- PCB上指撥開關1號和2號位置，可設定持續按壓外出推把的時間(0.2秒、1秒、2秒、3秒)，之後內建蜂鳴器即響起，此時電鎖仍為上鎖狀態。
- 按壓外出推把後，內建蜂鳴器立即響起，並延遲15秒或30秒時間後電鎖才會解鎖。此段時間稱之為延遲開門時間，在PCB上指撥開關3號位置設定。
- 計時延遲開門時間內，內建蜂鳴器會一秒響一聲。延遲時間(15或30秒)過後，則持續發出聲響，直到RESET受到強制開關重新設定，警報聲才會停止。  
注意: 如是二段式強制開關則需切換ON與OFF完整行程一次，才完成解除警報。如已在延遲開門的警報計時中，仍可藉由觸發RESET接點，重置設定以解除延遲時間警報計時。
- 緊急狀況發生時，持續觸發CUT IN緊急訊號接點(例: 緊急開關壓扣)，蜂鳴器響起，電鎖立即斷電，讓人員迅速逃生。
- 可加裝感應讀卡機或密碼控制器...等，控制器N.O./COM.接點連接觸發PASS接點，可使合法人員出入通道。
- 為求安全，請搭配使用「斷電開門型」電鎖，建議搭配UL安規認證的不斷電系統的電源供應器，以防止停電時門禁管制空窗期。