

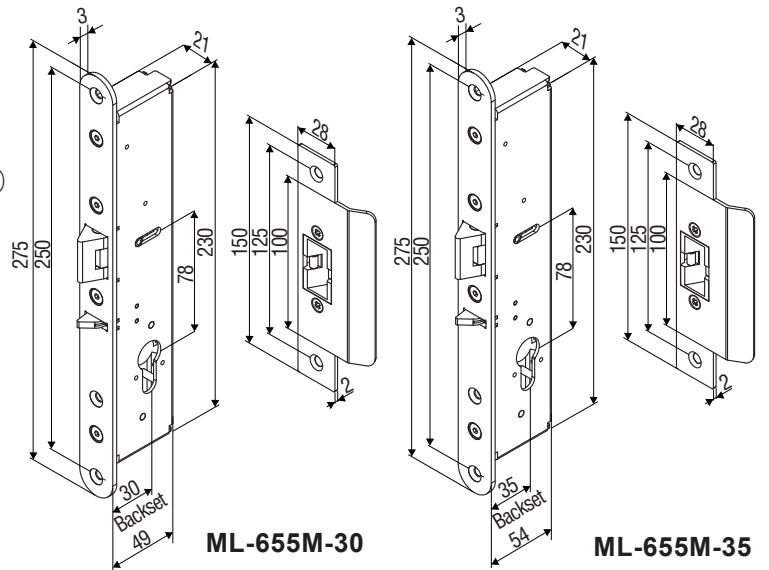
ML-655 系列電子機械鎖安裝說明書

規 格

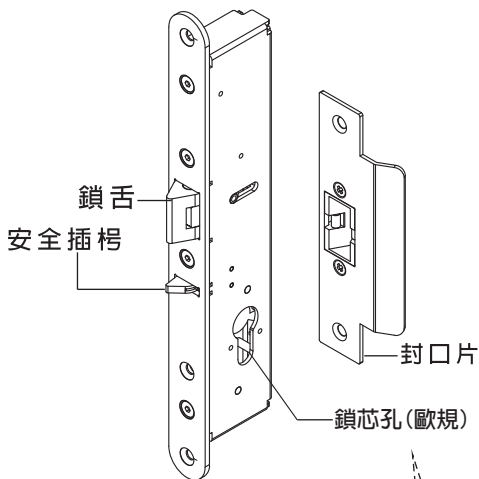
- 工作電壓：12~24VDC/AC ±10%
- 消耗電流：250mA/12VDC; 150mA/24VDC
- 使用環境：14°F to 120°F (-10°C~+49°C)
- 相對溼度：0~85% non-condensing
- 開門方式：斷電開門或送電開門（可自行調整）
- 輸出接點：門鎖訊號輸出
(SPDT承受功率3A/125VAC)
- 鎖舌長度：13mm
- 壽命測試：250000次
- 鎖舌受口抗壓測試：1500磅（靜態加壓）
- 鎖舌受口動態強度：70英呎 / 磅
- 鎖芯距離：
 - ML-655M-30: 30mm
 - ML-655M-35: 35mm

尺 寸 圖

單位：mm

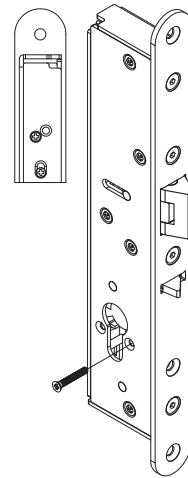


配 件

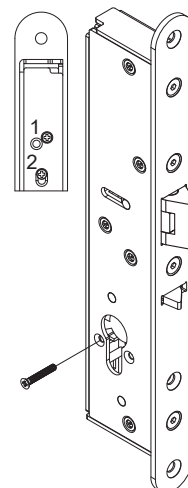


鎖 芯 柱 位 置

當控制模式為斷電開門時，鎖芯柱位置如下圖。



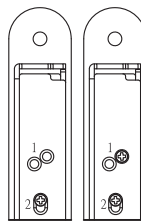
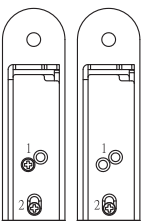
送電開門型如下圖



變換控制模式

先取出1號螺絲，再鬆開2號螺絲移動位置後鎖緊。
接著再鎖緊1號螺絲，即完成變換控制模式。

斷電開門型



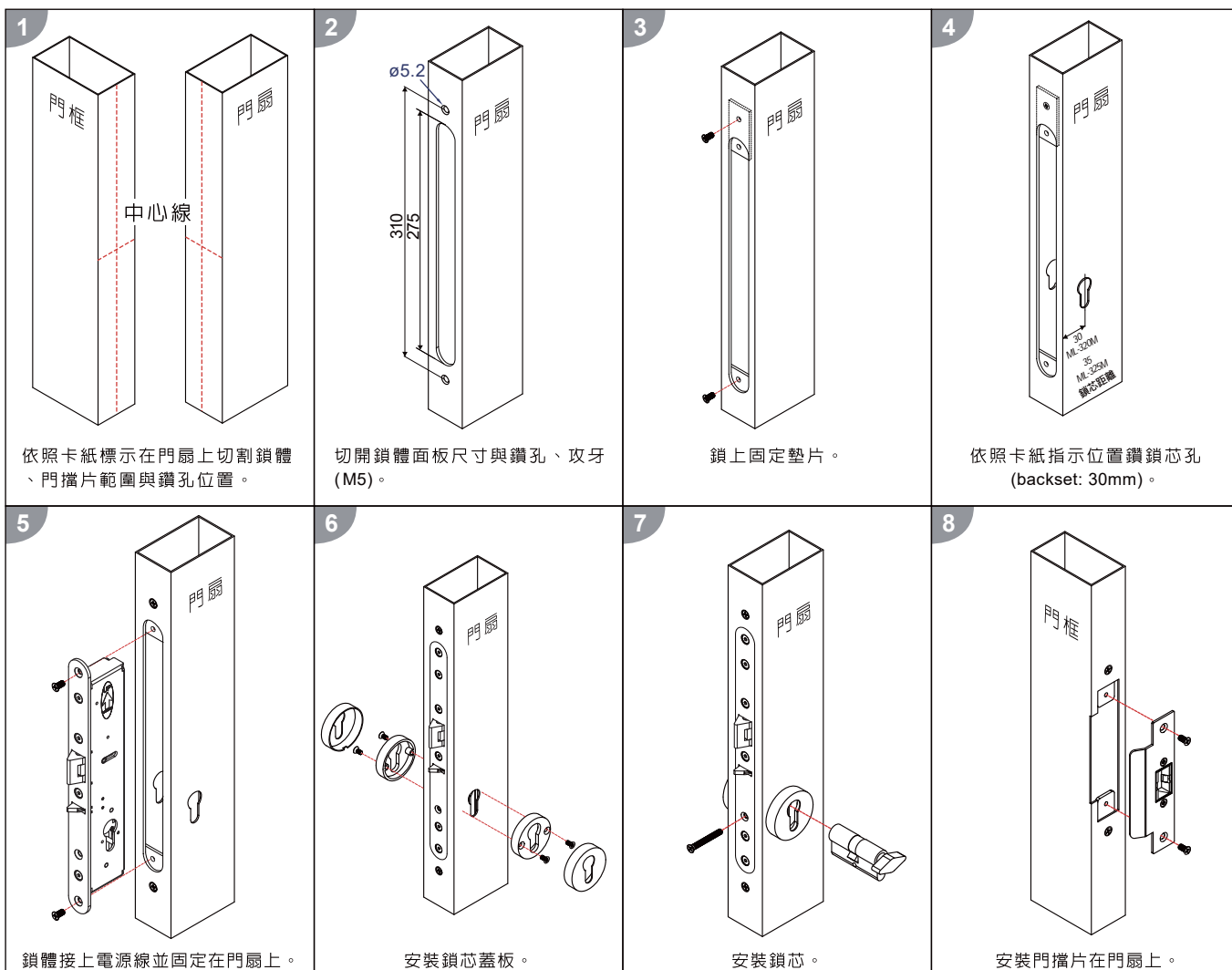
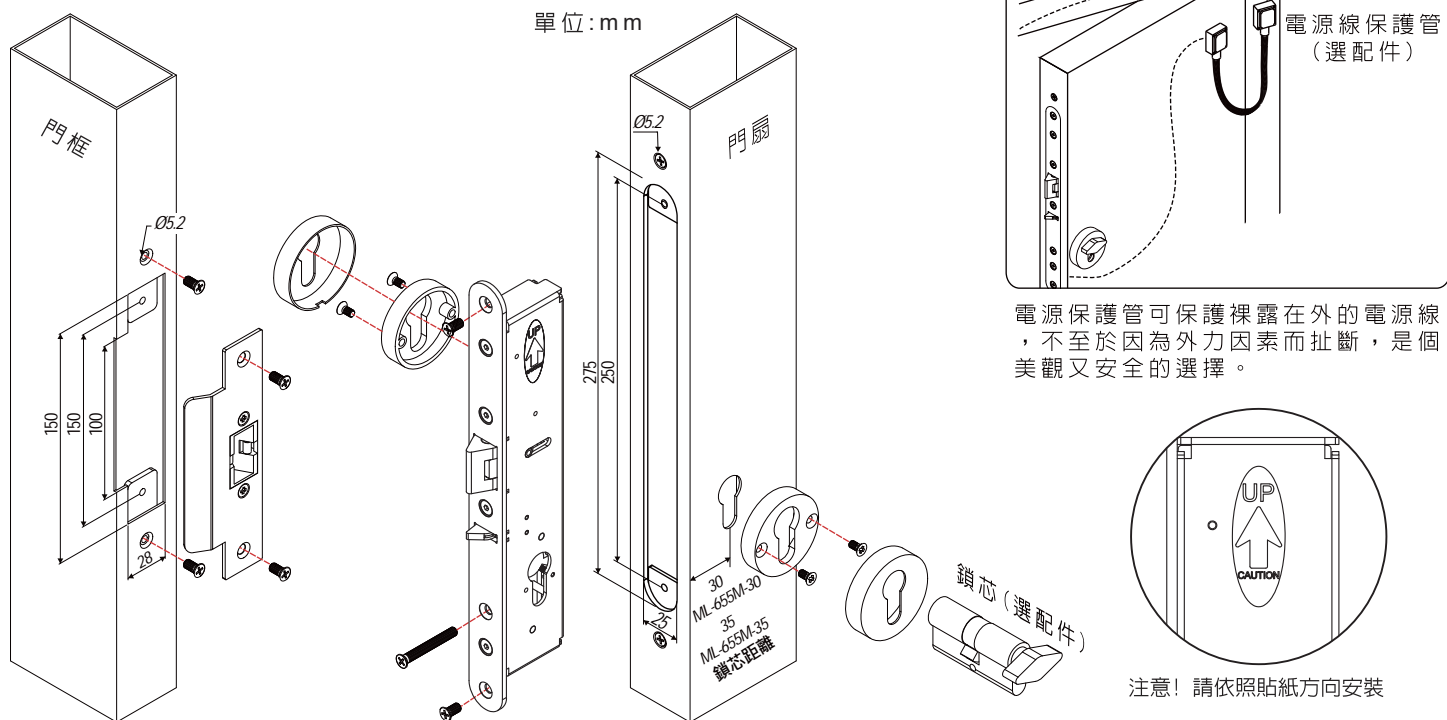
送電開門型

⚠ 注意：

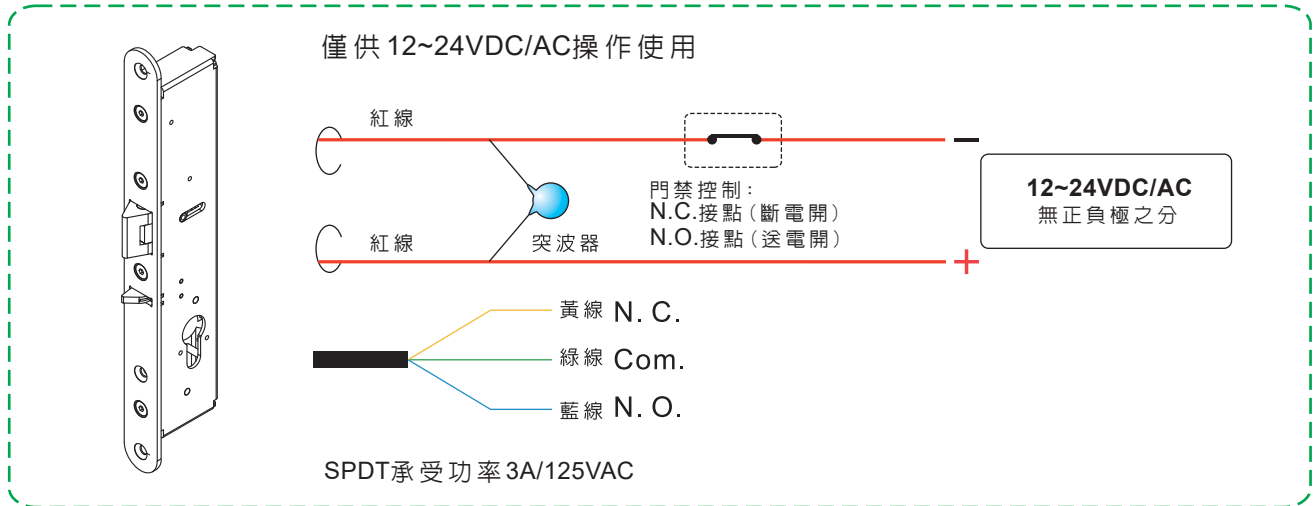
請輕輕鬆開2號螺絲並小心移動位置，絕對勿將2號螺絲完全鬆開並取出，否則會造成內部電磁閥掉落。

安裝圖示

62mm鎖芯適用於最大厚度42mm的門扇
72mm鎖芯適用於最大厚度52mm的門扇

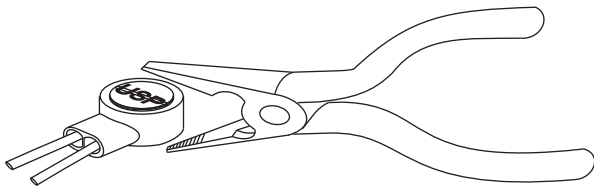


接線示意圖



注意：電鎖須加裝突波吸收器或二極體，吸收斷電時所產生的瞬間超高電壓衝擊 (EMP)，否則會燒毀門禁系統內部電路。

如何續端子接電線？



把電線插入接續端子確定線材放置到孔內底部，以鉗子壓平接續端子前端