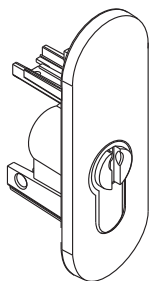
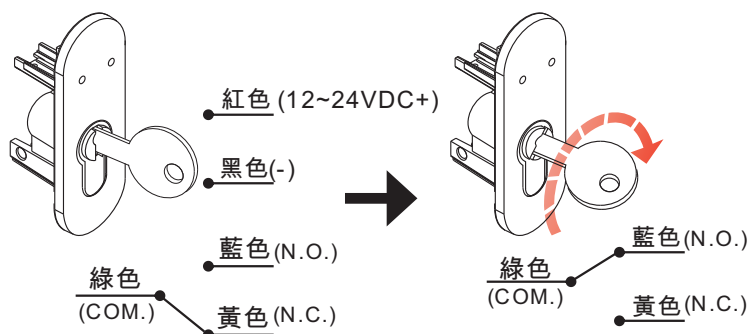


強制開關

KS-900 系列

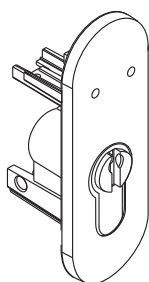
概述

強制開關安裝在室外隱密處(如下圖示), 串聯(或是並聯)在電源供應器與電鎖之間。當讀卡機故障或是其他無法預測之事故造成電鎖不能打開時, 用鑰匙切換 N.C.或是N.O.接點, 強制斷電或是送電開啟電鎖。這是一項門禁系統的預防措施!



KS-900 / KS-910

二段式四接點開關: KS-900
觸發式四接點開關: KS-910
埋入式安裝。外露盒須另外選購。

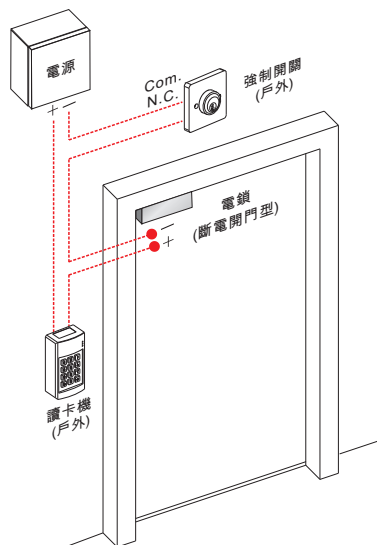


KS-900LD / KS-910LD

二段式二接點開關: KS-900LD
觸發式二接點開關: KS-910LD
LED指示燈。

應用圖示

電鎖屬於「斷電開門」的接法



電鎖屬於「送電開門」的接法

