

# 超小型(正面孔)電磁鎖安裝說明

## GL-80F系列

GL-80F-12, GL-80F-24, GL-80F-1224, GL-80FR-12, GL-80FR-24

超迷你型GL-80F電磁鎖體積小，提供80LBS(相當36KG)拉力，非常適用於抽屜、機櫃、置物櫃.....等自動控制。低耗電量，使用在例如俱樂部數量眾多的會員置物櫃時，不會造成供電的負擔。可安裝在抽屜或櫃子前方或後方。

### 規格

工作電壓	12 或24VDC, 12/24VDC
消耗電流	120mA/12VDC, 60mA/24VDC
環境溫度範圍	-10~55°C (14~131°F)
相對溼度	0~95%
拉力	80磅(約36 公斤)
上鎖模式	斷電開
外殼材質	不銹鋼
尺寸	鎖體: 70 x 38 x 26 mm 吸附板: 80 x 32 x 18.5 mm

型號	工作電壓	門鎖訊號
GL-80F-12	12 VDC	無
GL-80F-24	24 VDC	無
GL-80F-1224	12/24 VDC	無
GL-80FR-12	12 VDC	有
GL-80FR-24	24 VDC	有

### 接線圖

#### GL-80F-12

12 VDC

紅色 ——— +  
黑色 ——— -

#### GL-80F-24

24 VDC

白色 ——— +  
黑色 ——— -

#### GL-80F-1224

12 VDC    24 VDC

紅色 ——— +    紅色 ——— +  
白色 ——— —    白色 ——— —  
黑色 ——— —    黑色 ——— —  
綠色 ——— —    綠色 ——— —

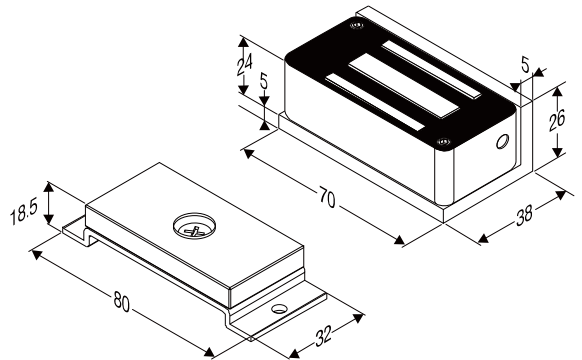
#### GL-80FR

12 or 24 VDC

紅色 ——— +  
黑色 ——— -  
綠色 ——— COM.  
白色 ——— N.O.

### 尺寸

單位: mm



### 接續子使用方式

把電線插入接續子孔內底部，以鉗子壓平接續子前端。

