

美規陰極鎖安裝使用說明

GK460 系列

產品規格與接線圖示 電源無正負極之分

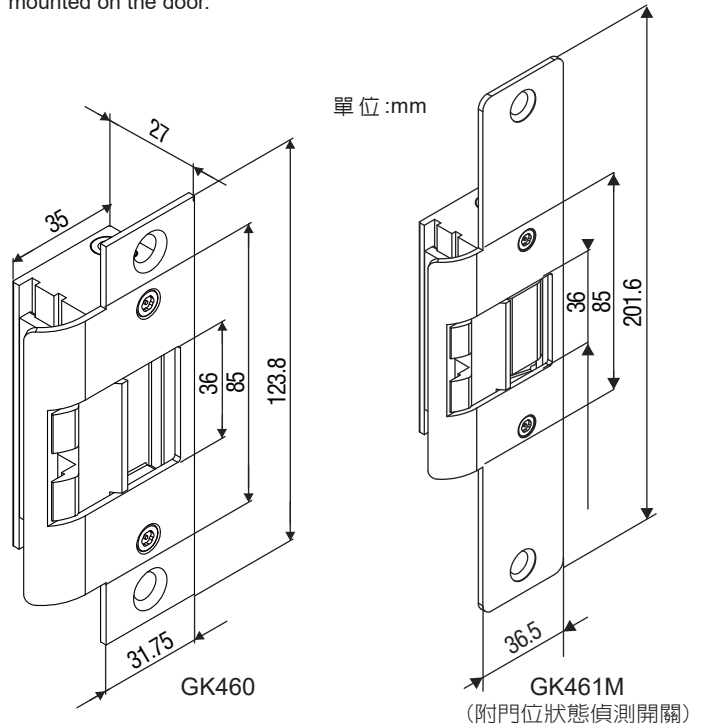
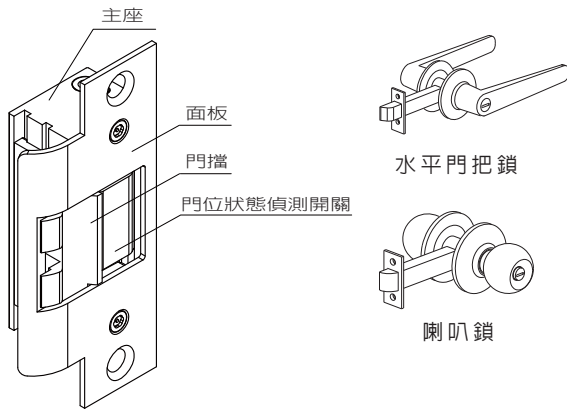
GK460 系列美規陰極鎖是專為配合一般斜舌式的機械鎖匣(非方鎖舌)而設計的電鎖，例如：喇叭鎖、水平手把鎖等。「斷電開門」或是「送電開門」操作方式可自行更換。

工作電壓	12/24 VDC
消耗電流	300mA/12VDC : 150mA/24VDC
環境溫度	+ 14°F to + 120°F (-10°C to + 49°C)
相對濕度	0~85%
適用鎖舌長度	15mm
受口寬度	36mm
鎖舌受口抗壓測試	1,500磅(680公斤)
鎖舌受口動態強度	70 英呎-磅
電磁閥壽命狀態測試	250,000次 (UL測試) 1,000,000次 (廠內測試)
性能等級	抗攻擊能力：第 I 級 訊號加密：第 I 級 備用電源耐久性：第 I 級 開關次數：第 IV 級

型號	門位狀態訊號	主座材質	適用門框	鎖舌尺寸
GK460	—	鋅合金	中空金屬門	15mm
GK460M	●		木門	
GK461	—			
GK461M	●			

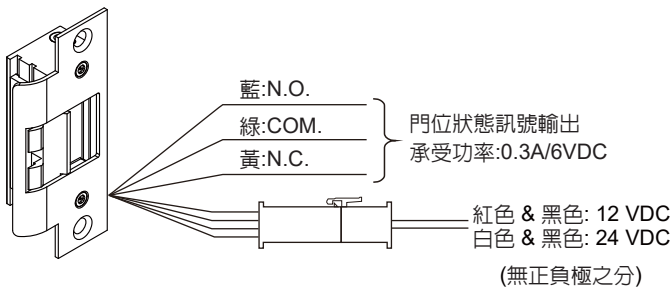
UL Requirements

- For Indoor Use Only.
- Wiring methods shall be in accordance with NFPA70.
- The GK460/461 series is intended to be used with UL Listed Exit Hardware.
- The GK460/461 series shall not impair the intended operation of an emergency exit.
- The GK460/461 series shall not impair the operation of panic hardware mounted on the door.

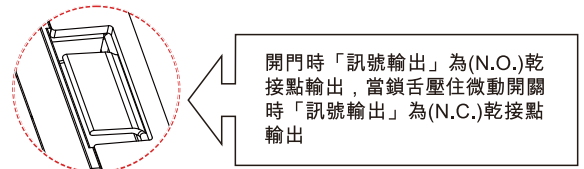


接電圖示

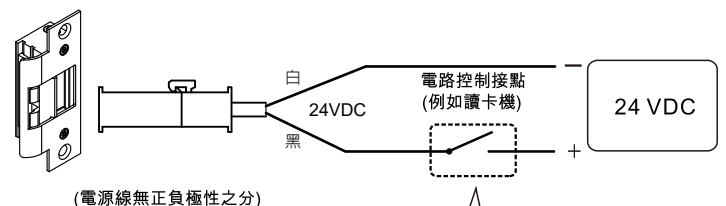
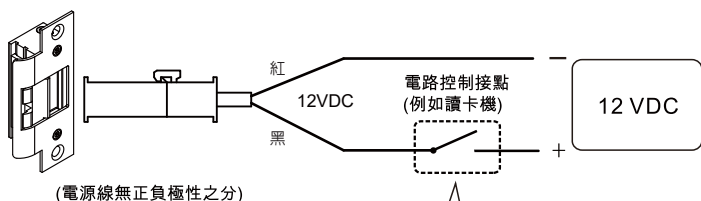
門位狀態訊號



門位狀態偵測開關



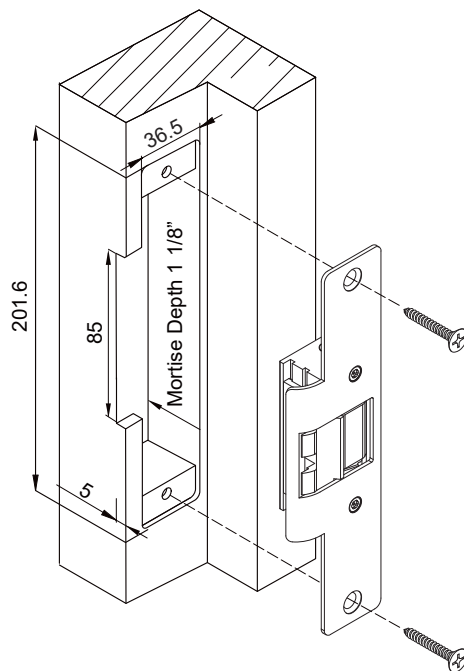
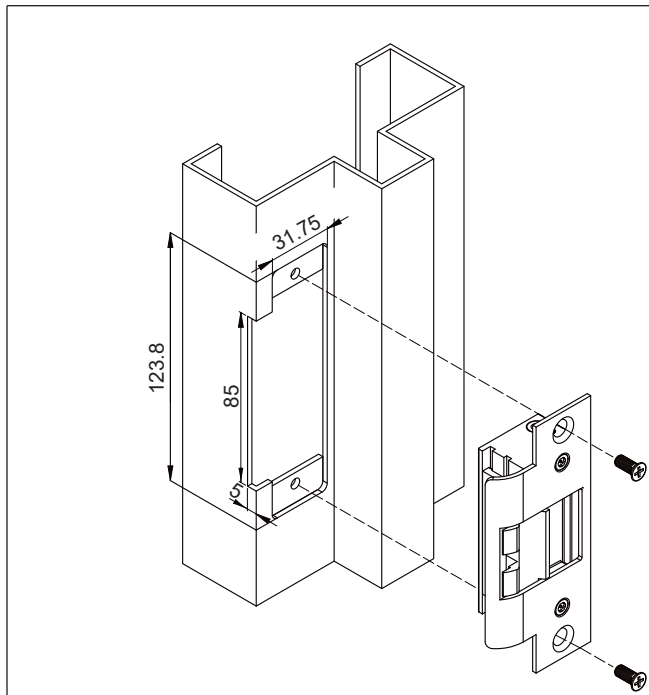
雙電壓(12/24VDC)



如果設定為「斷開門型」, 則電路控制接點為常閉(N.C.)
如果設定為「送開門型」, 則電路控制接點為常開(N.O.)

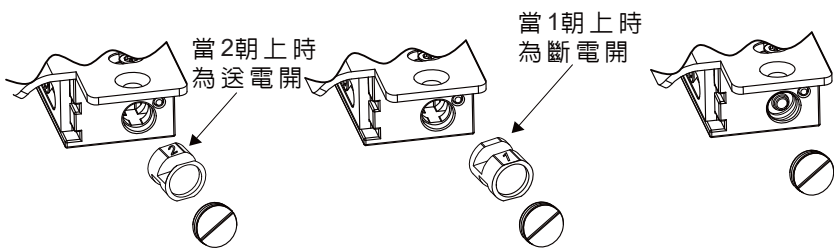
如果設定為「斷開門型」, 則電路控制接點為常閉(N.C.)
如果設定為「送開門型」, 則電路控制接點為常開(N.O.)

單位:mm



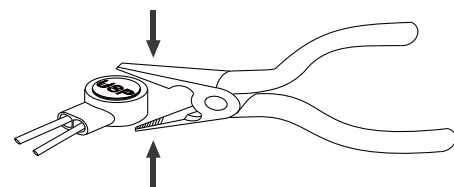
如何變更電鎖型式?

如何用續端子接電線?



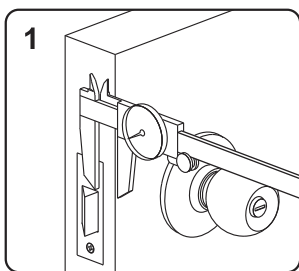
1. 先將塞頭取下，再將圓形門擋塊取。
2. 把圓型門擋塊上下轉180度
3. 裝回圓型門擋塊，再蓋上塞頭即可。

(預設值為送電開)

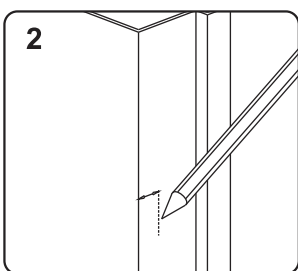


把電線插入接續端子確定線材放置到孔內底部，以鉗子壓平接續端子前端。

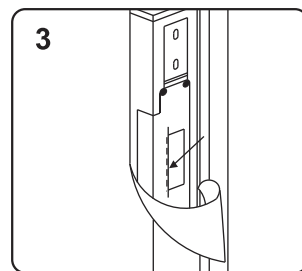
安裝步驟



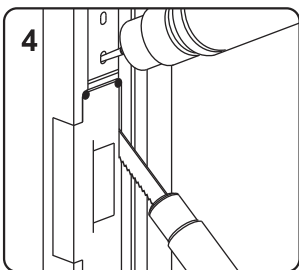
測量機械鎖舌的深度位置



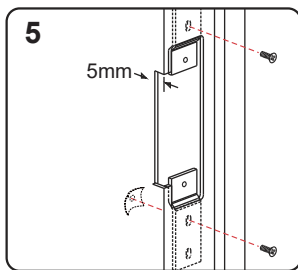
依照機械鎖舌的深度位置在門框處標示。



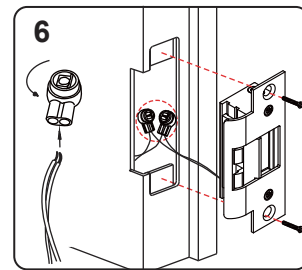
把安裝貼紙鎖槽的位置貼在機械鎖舌的標示位置。



依照貼紙標線範圍切孔、鑽孔(注意：半埋式與全埋式的切孔範圍不同)



鎖上固定墊片



接上電源線，固定陰極鎖，進行測試。



注意

陰極鎖的開門與關門全由電磁閥控制，電磁閥作用力極小，所以門檔與鎖舌之間需留一間隙，防止門檔被鎖舌頂住，造成鎖槽卡住電磁閥，電磁閥無法動作進而無法開門。