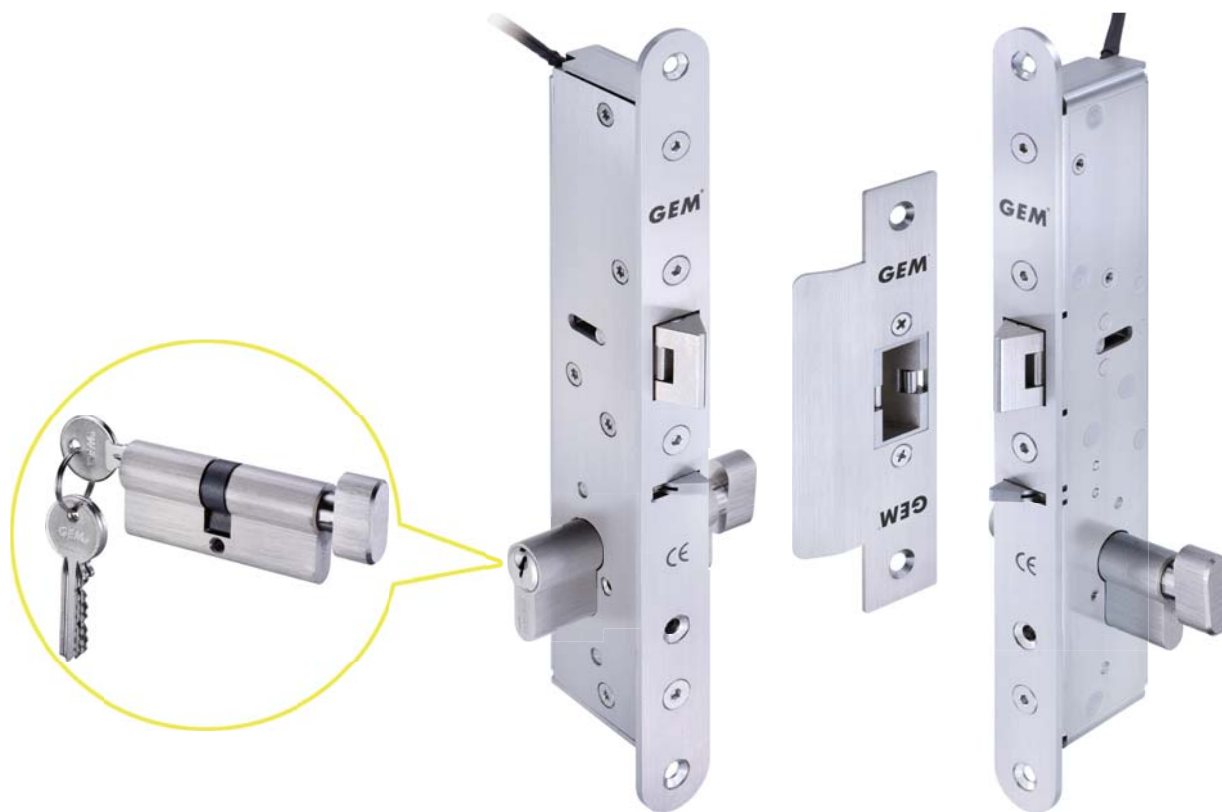


電子機械鎖 ML-655M



歐規電子機械鎖，效能高。可選配鑰匙和鎖芯。由讀卡機或密碼控制器控制操作，可和自動門弓器連結並與門禁系統整合，雙向鎖舌及安全插梢，適用左/右開門。

主要特色

- 適合單向開式門(亦適用雙向開式門)
- 適合窄門框
- 雙向鎖舌及安全插梢，無需手動調整，適用左/右開門
- 不銹鋼鎖體、外殼及面板
- 斷電開/送電開模式自行調整
- 附門鎖狀態訊號輸出

規格

- 工作電壓: 12~24VDC/AC
- 消耗電流: 250mA/12VDC; 150mA/24VDC
- 門鎖狀態接點承受功率: 3A/125VAC
- 壽命測試: 250000次
- 鎖芯距離:
ML-655M-30: 30mm
ML-655M-35: 35mm

選配件-鎖芯和鑰匙

ECY-72S

歐規單邊鎖芯
(長度72mm，適用最大門扇深度52mm)

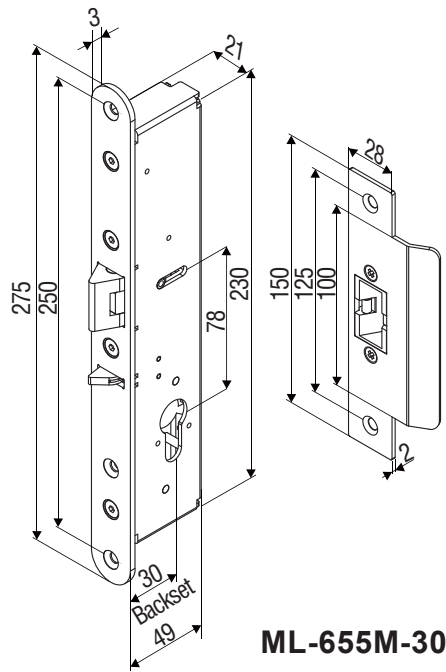


ECY-72D

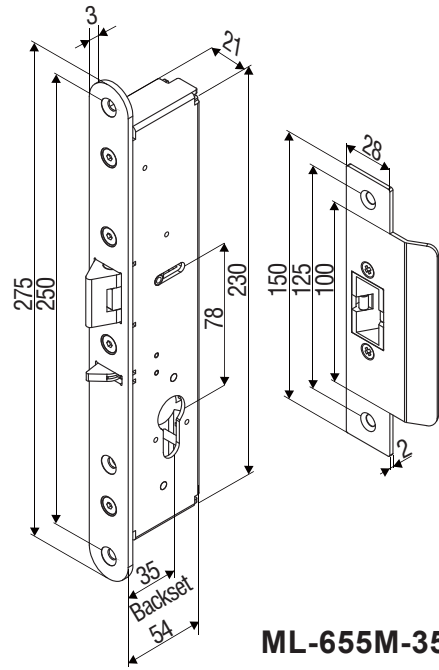
歐規雙邊鎖芯
(長度72mm，適用最大門扇深度52mm)



尺寸



ML-655M-30



ML-655M-35

單位: mm

安裝圖示

單向開門 (埋入式安裝)



保固服務與聲明

在非人為因素之下所造成的產品問題，本公司此系列產品提供一年的保固服務。本公司對於本產品規格保有修改之權利，對於型錄內容有所更正時，我們不另行通知。