

# 強制開關



美規系列強制開關  
符合ANSI電器盒規格  
可選配外露盒



歐規系列強制開關  
符合歐規電器盒規格  
可選配外露盒



窄型系列強制開關  
窄型面板  
可選配窄型外露盒

GEM強制開關通常用來控制電鎖，解除或重新設定警報系統，可和所有門禁系統搭配使用。

## 主要特色

- 安裝簡便，維修容易
- 不銹鋼面板材質
- SPDT、DPDT或3PDT開關接點
- 二段式或觸發式兩種開關類型

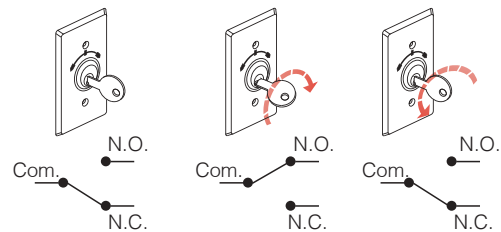
## 選配特色

- 工作電壓12 - 24VDC的紅色&綠色LED燈
- 不銹鋼或金屬外露盒
- 附鎖芯和鑰匙

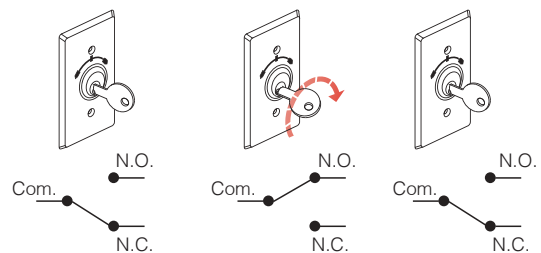
## 保固服務與聲明

在非人為因素之下所造成的產品問題，本公司此系列產品提供一的保固服務。本公司對於本產品規格保有修改之權利，對於型錄內容有所修正時，我們不另行通知。

## 二段式開關



## 觸發式開關



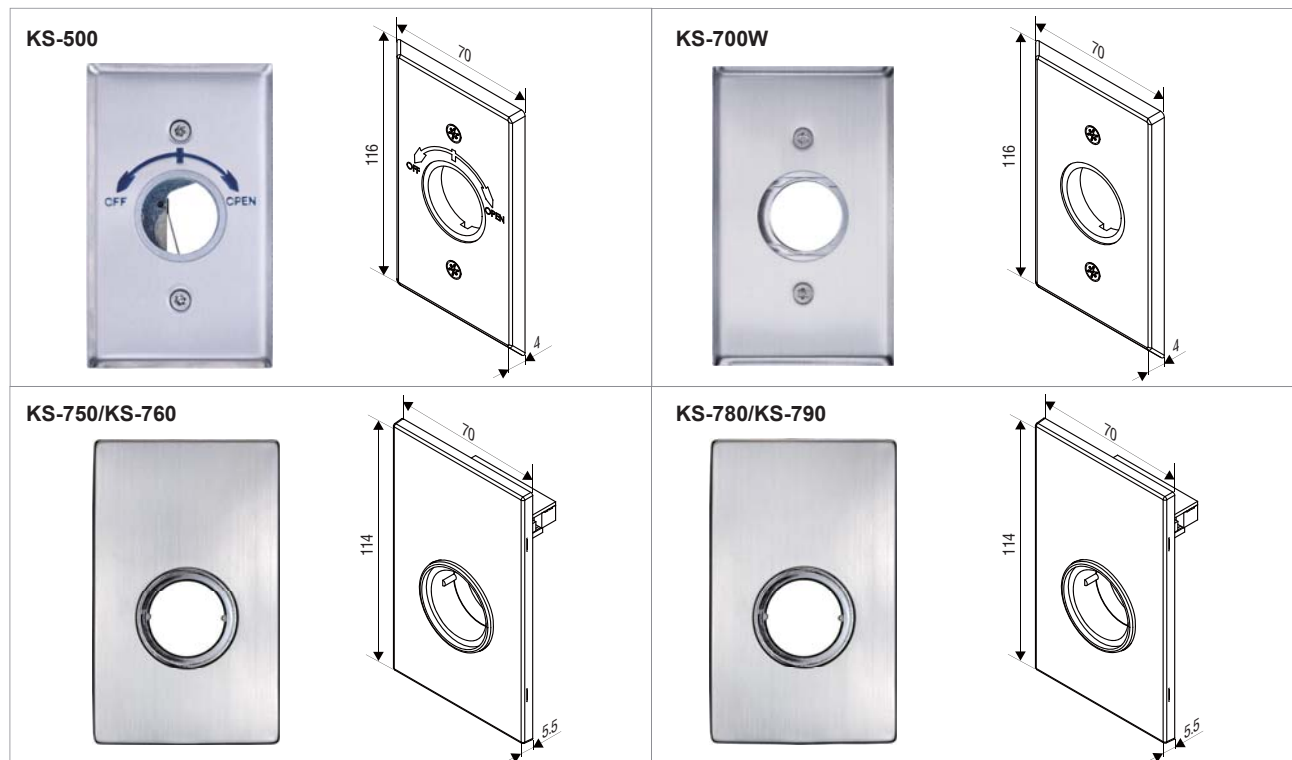
## 美規系列強制開關型號

型號	開關 接點承受功率	開關接點	開關類型	選配		
				外露盒	LED燈	鎖芯和鑰匙
<b>KS-500</b>	16(4)A/250VAC	SPDT	觸發式	●	—	●
<b>KS-700W</b>	5A/125VAC	SPDT	觸發式或二段式	●	—	●
<b>KS-750</b>	5A/125VAC	SPDT 或 DPDT	二段式	●	●	●
<b>KS-760</b>	5A/125VAC	DPDT	觸發式	●	—	●
<b>KS-780</b>	5A/125VAC	3PDT 或 DPDT	二段式	●	●	●
<b>KS-790</b>	5A/125VAC	3PDT 或 DPDT	觸發式	●	●	●

註：型號KS-750 的SPDT開關型號附有LED燈。

## 尺寸

單位:mm



## 選配件



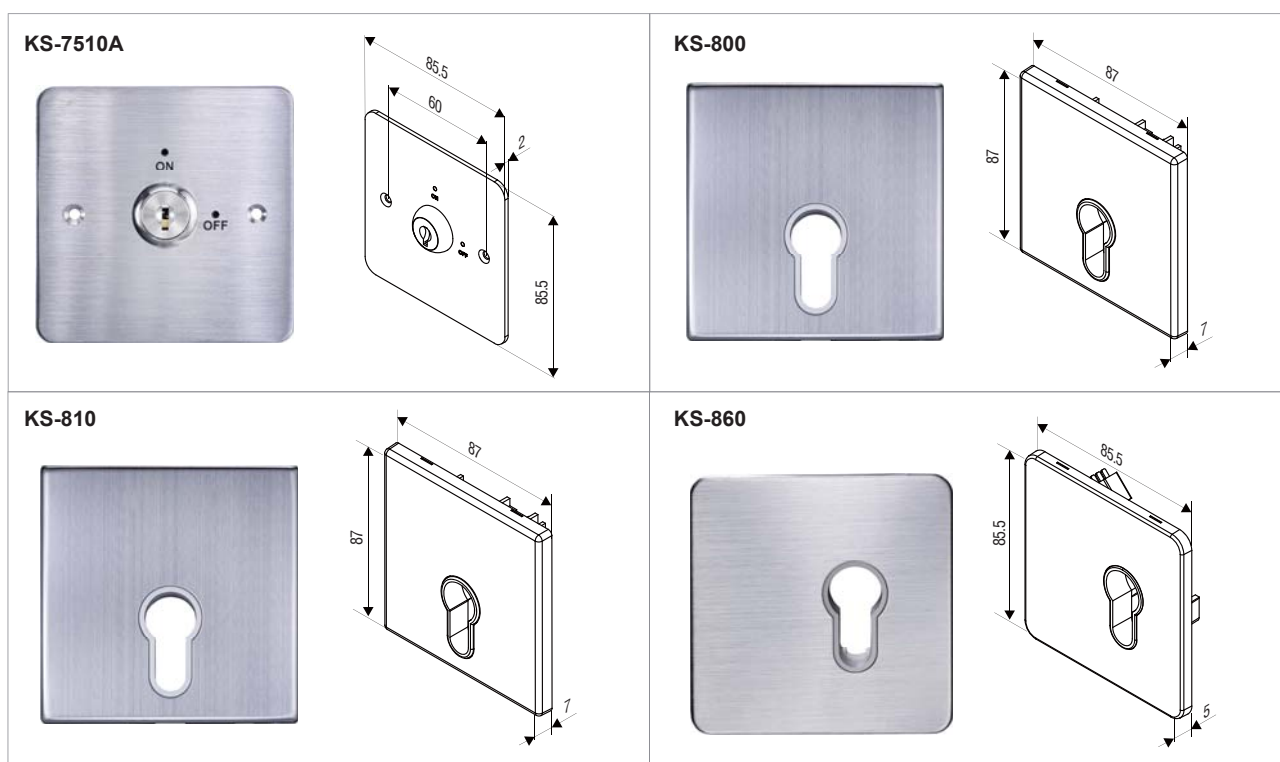
## 歐規系列強制開關型號

型號	開關 接點承受功率	開關接點	開關類型	選配		
				外露盒	LED燈	鎖芯和鑰匙
<b>KS-7510A</b>	4A/125VAC	SPDT	觸發式	●	—	內附
<b>KS-800</b>	5A/125VAC	SPDT 或 DPDT	二段式	●	●	●
<b>KS-810</b>	5A/125VAC	SPDT 或 DPDT	觸發式	●	●	●
<b>KS-860</b>	5A/125VAC	SPDT	觸發式或二段式	●	●	●

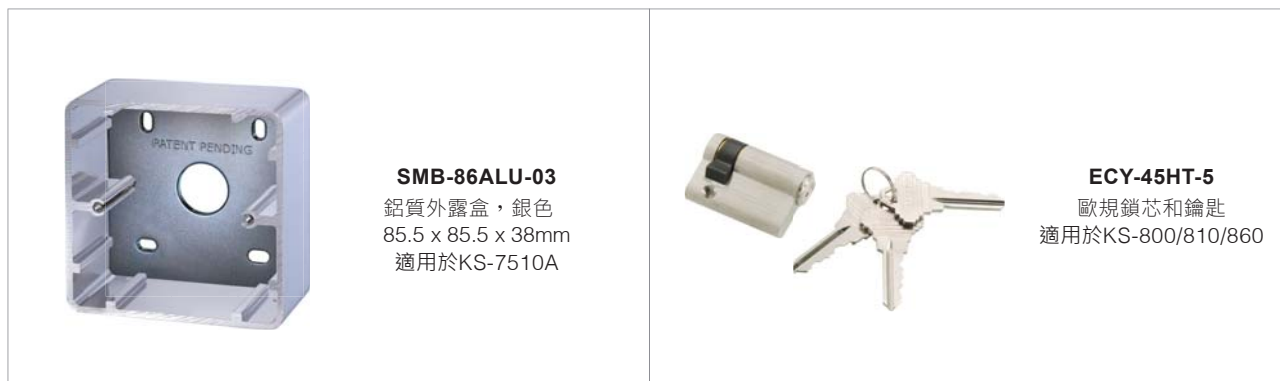
註: KS-800/810 的SPDT 開關型號附有LED燈。

## 尺寸

單位:mm



## 選配件



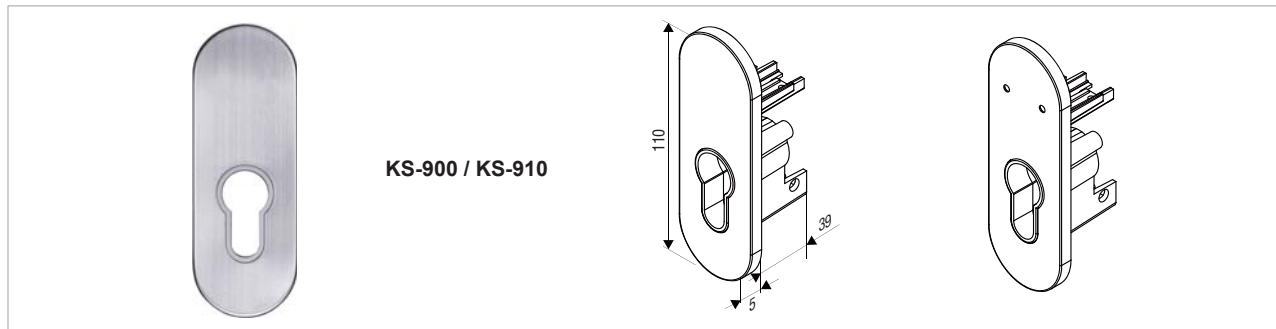
## 窄型系列強制開關型號

型號	開關 接點承受功率	開關接點	開關類型	選配		
				外露盒	LED燈	鎖芯和鑰匙
KS-900	5A/125VAC	SPDT 或 DPDT	二段式	●	●	●
KS-910	5A/125VAC	SPDT 或 DPDT	觸發式	●	●	●

註: 開關為SPDT接點的型號附有LED燈。

## 尺寸

單位:mm



KS-900 / KS-910

## 選配件



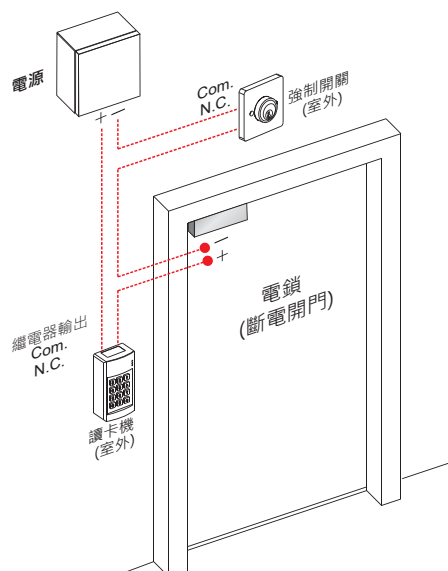
SMB-370ALU  
鍍鉻外露盒110.5 x 47 x 39mm

ECY-45HT-5  
歐規鎖芯

## 強制開關用法

強制開關安裝在室外隱密處(如下圖示)·串聯(或是並聯)在電源供應器與電鎖之間。當讀卡機故障或是其他無法預測之事故造成電鎖不能打開時·用鑰匙切換N.C.或是N.O.接點·強制斷電或是送電開啟電鎖。這是一項門禁系統的預防措施!

電鎖屬於「斷電開門」的接法如下圖



電鎖屬於「送電開門」的接法如下圖

