

陰極鎖

GK1276/96系列



SECURITY



GK1296



GK1276

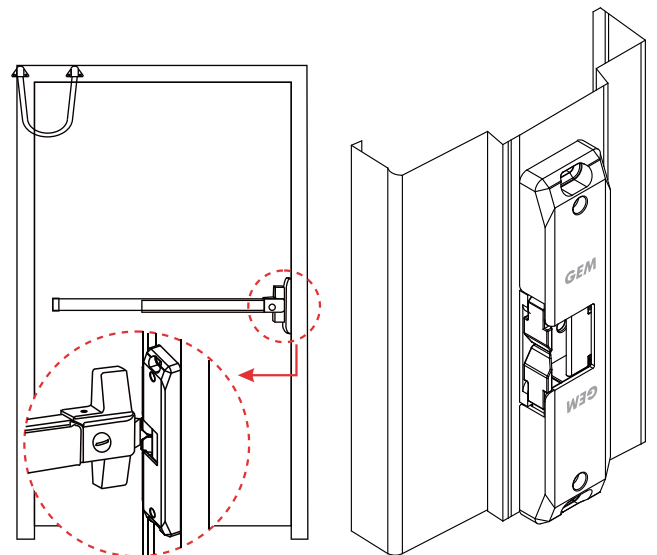
GK1276/96系列美規陰極鎖為外露式安裝，專為配合美規防火門而設計。「斷電開門」或「送電開門」操作方式可自行更換。具不銹鋼外殼，可選配門位狀態訊號輸出功能。

主要特色

- 雙電壓12/24VDC
- 可自行調整斷電開門或送電開門模式
- 外露式安裝
- 適用左開式或右開式門
- 可依鎖舌位置水平調整陰極鎖位置
- 鎖舌受口抗壓測試 (靜態加壓) 1,500 磅 (680Kg)
- 鎖舌受口動態強度 (動態加壓) 70 英尺-磅
- 電磁閥壽命 250,000 次(UL 測試) · 1,000,000 次(廠內測試)
- 不銹鋼外殼材質
- 門位狀態訊號輸出(適用有M型號)

專利與安規認證

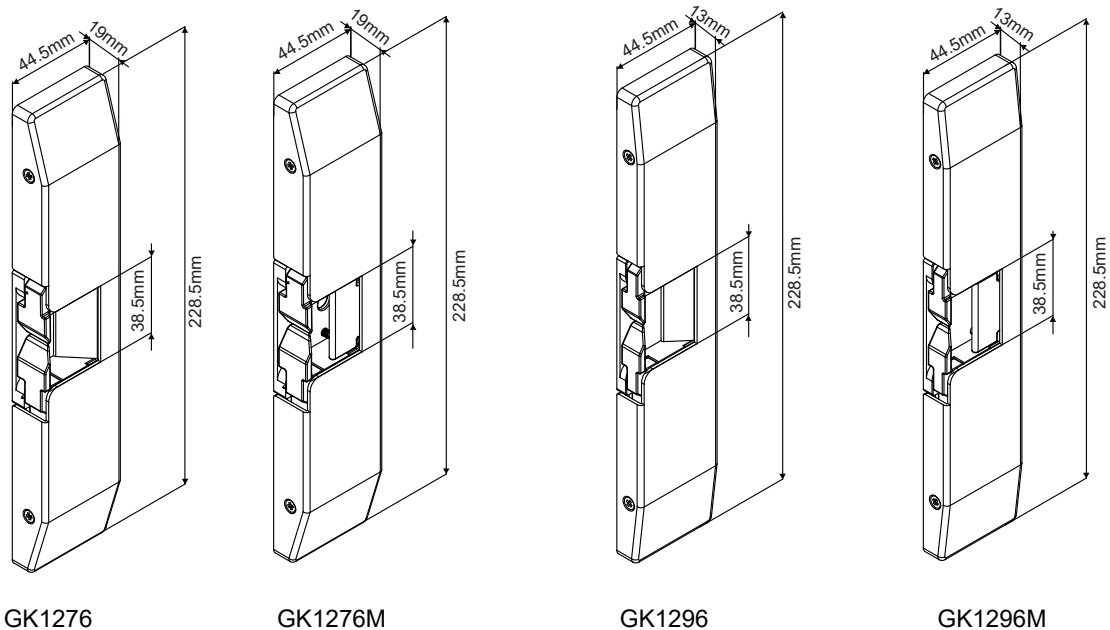
- 獲UL 1034 & 294 列名認證 :BP10269
- 獲得澳洲專利: 2018100081
- 獲得UL 10B/10C認證 · 防火等級1.5小時: R39009 (型號GK1276)
- 通過防火門及組件耐火測試:R39009 (型號GK1276)



GK1276/96系列美規陰極鎖型號

型號	工作電壓 (VDC)	消耗電流	門位狀態訊號輸出	外殼厚度	自行調整上鎖模式	配件 (內附)
GK1276	12/24	540mA/12VDC 270mA/24VDC	—	19mm	●	1 mm厚墊片
GK1276M			●			
GK1296	12/24	540mA/12VDC 270mA/24VDC	—	13mm	●	3 mm厚墊片
GK1296M			●			

尺寸



GK1276

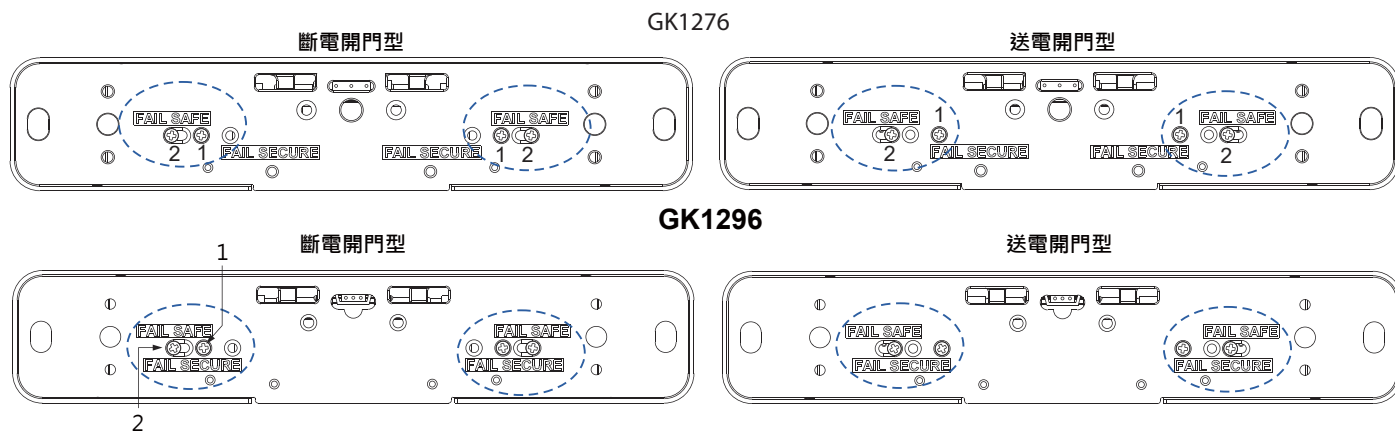
GK1276M

GK1296

GK1296M

迅速變換上鎖模式

GK1276/96系列陰極鎖可以透過調換螺絲位置，非常輕易的變換「斷電開門」型或是「送電開門」型。(參考下方1號和2號螺絲位置)



保固服務與聲明

在非人為因素之下所造成的產品問題，本公司此系列產品提供一年的保固服務。本公司對於本產品規格保有修改之權利，對於型錄內容有所更正時，我們不另行通知。