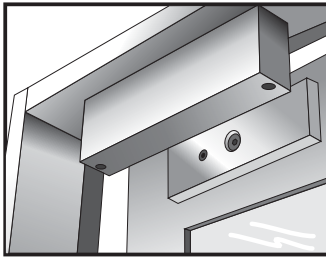


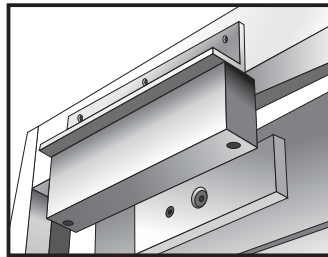
防水型電磁鎖安裝使用說明書

選配輔助架

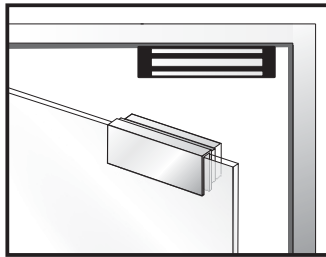
依照不同形式的門框、門扇(或開門方向)選配適當的輔助架,例如窄門框、無框玻璃門、向內開式門..等。各等級電磁鎖所需的輔助架有所不同。



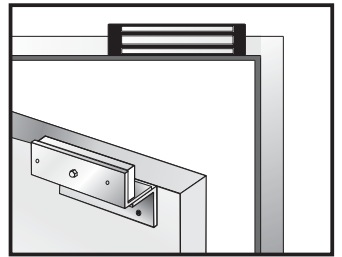
標準安裝(向外開式門)



選配L型輔助架
安裝在窄門框



選配U型輔助架
安裝在無框玻璃門



選配LZ型輔助架
安裝在向內開式門

標準安裝步驟

① 安裝卡紙折成直角
安裝卡紙

② 確定安裝卡紙位置後,依照卡紙上標示吸附板與電磁鎖的孔位,標記之。

③ 依照標記的位置與孔徑鑽孔。
門框
門扇

④ 吸附板
依照圖示組合吸附板(不同的門板所鑽的孔徑有所不同,請參照圖示)

中空金屬門
12.7mm 8mm

單面強化門
6.8mm for M8-1.25 thread

實心木門
12.7mm 8mm 36mm

先鑽 8mm 孔穿過門扇,再從門外側香菇頭螺絲面擴大為 12.7mm

門內先鑽 6.8mm 孔,再於金屬板上攻 8mm 螺絲牙

先鑽 8mm 孔穿過門扇,再從門外側香菇頭螺絲面擴大為 12.7mm,深度為 36mm

注意事項:
1200 LBS 級系列使用門扇厚度最厚為 46 mm。
800 LBS 級系列使用門扇厚度最厚為 48 mm。
600 LBS 級系列使用門扇厚度最厚為 50 mm。
300 LBS 級系列使用門扇厚度最厚為 44 mm。

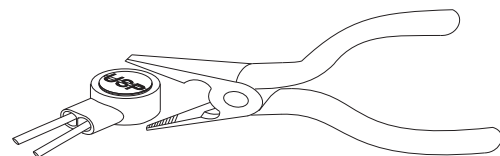
⑤ 以二根尖尾螺絲先把邊條固定在門框上(如圖示),邊條可以調動位置。

⑥ 6mm 的拉帽螺絲鑽 9.4mm 的孔
5mm 的拉帽螺絲鑽 7mm 的孔

⑦ 先用螺絲固定邊條,再用內六角螺絲固定電磁鎖於拉帽螺絲內。
內六角螺絲

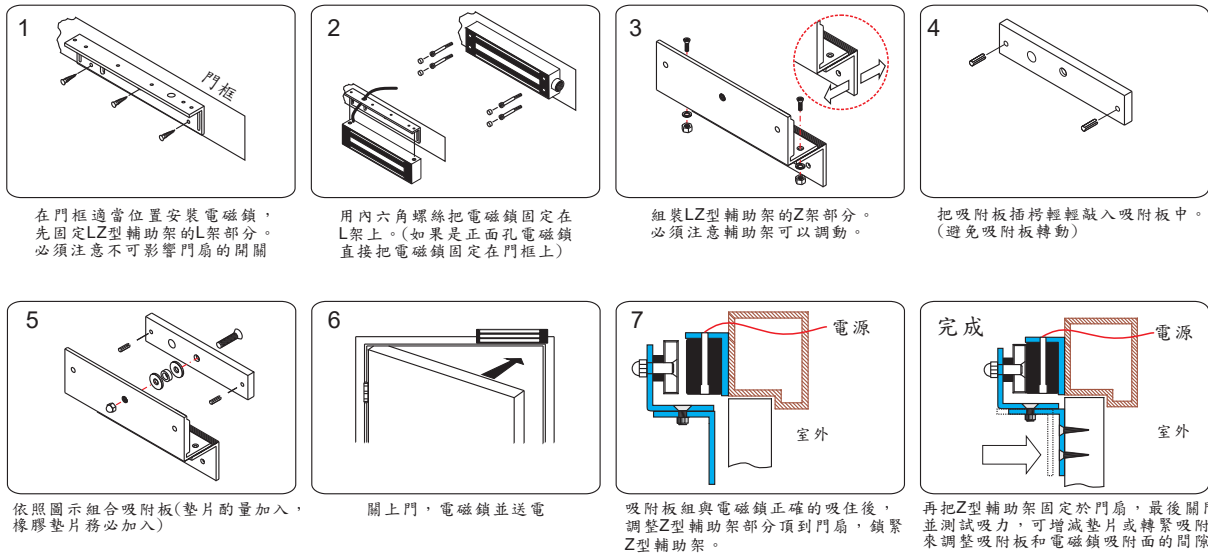
⑧ 電源
室外
開門
關門並測試吸力,可增減墊片或轉緊吸附板來調整吸附板與電磁鎖的間隙。最後把塞頭輕輕敲入電磁鎖螺絲孔內。

如何續端子接電線?



把電線插入接續端子確定線材放置到孔內底部,以鉗子壓平接續端子前端。

LZ或Z型輔助架安裝步驟:



出線圖示

電源線	輸入電壓	訊號輸出	圖示	訊號輸出
2芯線: 單電壓 (電源線無正負極性之分)		—	12VDC: 黑、紅線 24VDC: 黑、白線 電路控制接點 (常閉N.C.) 	
4芯線: 單電壓 (電源線無正負極性之分)	12VDC or 24VDC	✓	電路控制接點 (常閉N.C.) 	此為門鎖狀態訊號輸出接點，「開門狀態」時為N.C.接點輸出，「上鎖狀態」時為N.O.接點輸出。門禁額定值：0.1A/20VDC (阻性負載)
5芯線: 單電壓 (電源線無正負極性之分)		✓	電路控制接點 (常閉N.C.) 	此為門鎖狀態訊號輸出接點，「開門狀態」時為N.C.接點輸出，「上鎖狀態」時為N.O.接點輸出。門禁額定值：0.1A/20VDC (阻性負載)
4芯線: 雙電壓 (電源線無正負極性之分)		—	12VDC: 並聯 24VDC: 串聯 	
6芯線: 雙電壓 (電源線無正負極性之分)	12VDC / 24VDC	✓	12VDC: 並聯 24VDC: 串聯 	此為門鎖狀態訊號輸出接點，「開門狀態」時為N.C.接點輸出，「上鎖狀態」時為N.O.接點輸出。門禁額定值：0.1A/20VDC (阻性負載)
7芯線: 雙電壓 (電源線無正負極性之分)		✓	12VDC: 並聯 24VDC: 串聯 	此為門鎖狀態訊號輸出接點，「開門狀態」時為N.C.接點輸出，「上鎖狀態」時為N.O.接點輸出。門禁額定值：0.1A/20VDC (阻性負載)