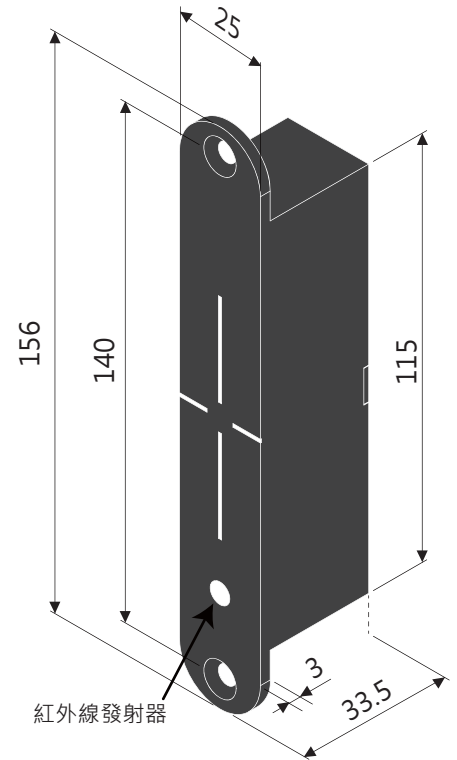


WLP-150 無線電源傳輸

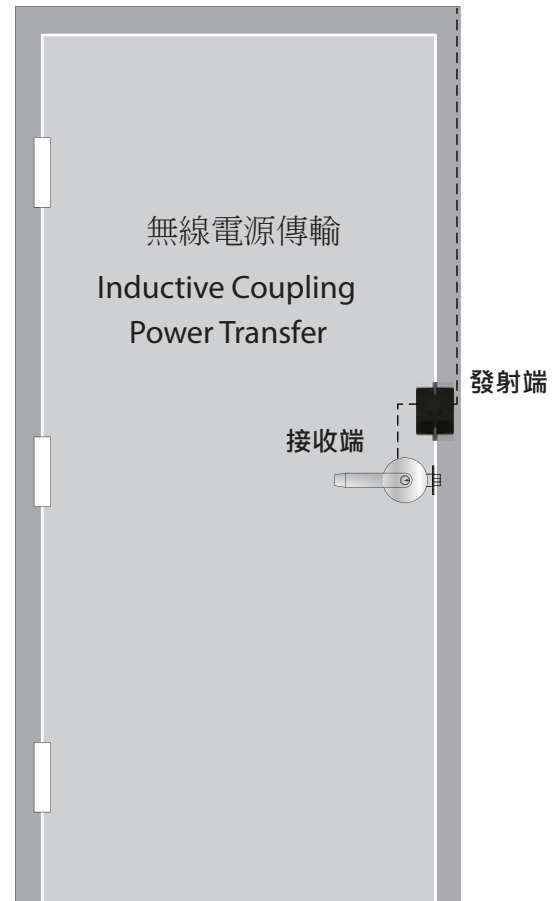
安裝說明書



產品規格:

門 框	發 射 端
輸入電壓	13.8 VDC
消耗電流	1.1A/13.8VDC *輸入需使用1.5A的電源
門鎖訊號輸出	Relay (Dry contacts: N.O./N.C./Com.)
門位訊號輸出	Reed (Dry contacts: N.O./N.C./Com.)
接點承受功率	Relay Rating 1A / 30VDC Reed Switch Rating 0.1A / 20VDC
門 扇	接 收 端
輸出電壓	12VDC
消耗電流	600mA/12VDC
門鎖訊號輸入	Only Dry contacts: N.O./Com.
紅外線感應	發射端 \rightleftarrows 接收端
開門時間限制	15 / 30 秒 *只搭配送電開門型電鎖使用
最大門間隙	3/16" (4~5mm)
安裝容許誤差	水平間隙 - 1/16" (1mm) 垂直間隙 - 1/16" (1mm) 紅外線感應誤差 - 1/16" (1mm)
操作溫度	32° to +120.2°F (0° to +49°C)
濕度	0 to 85% Non-condensing

單位: mm



安裝和接線說明

包裝內附:

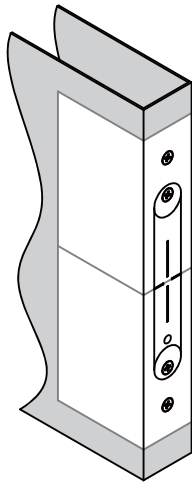
- 門扇裝置
- 門框裝置
- 門扇卡紙
- 門框卡紙
- 木工螺絲
- 金屬螺絲
- 安裝墊片
- 墊高華司

注意: 此產品最大效益的使用在於使門間隙最小, 以及使用內附卡紙。雖然此產品可以容許一些水平或垂直不正的誤差, 當門間隙縮小時, 這些誤差也會減小。

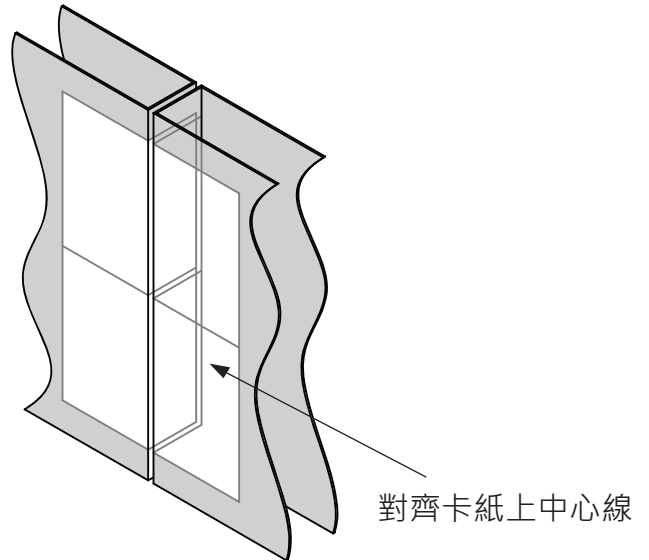
安裝步驟:

1. 檢查確認門扇和門框, 並在適當位置貼上卡紙。WLP-150 可以安裝在電鎖下方, 絞鏈或是門框上方。

1a. 卡紙貼在門上

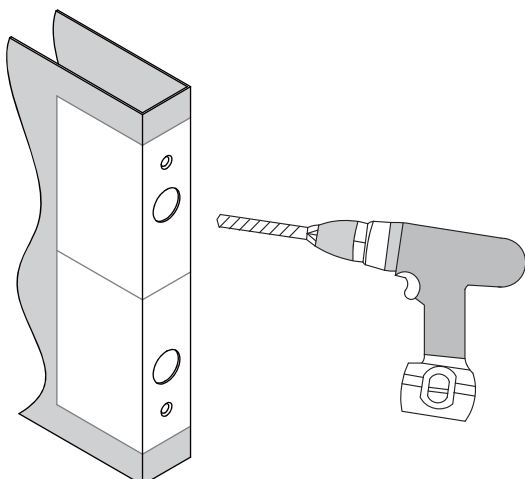


1b. 把卡紙貼在在門框上, 對齊水平和垂直中心線。

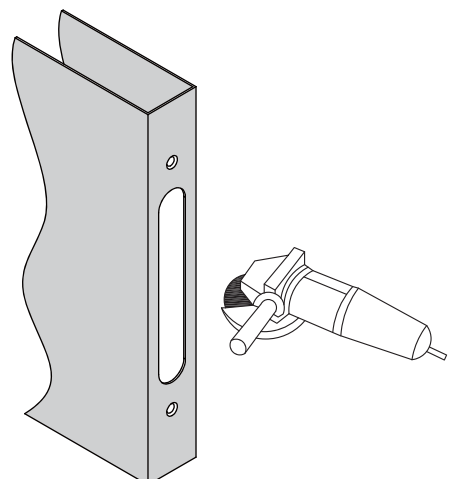


2. 金屬門安裝依照以下步驟:

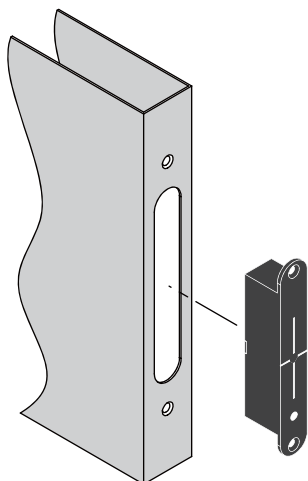
2a. 使用中心沖標示墊片的螺絲孔位置, 並鑽M5螺絲孔



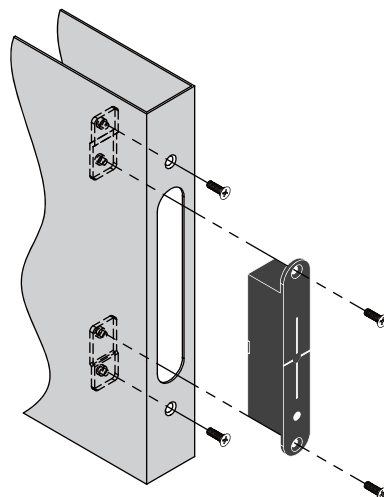
2b. 門上鋸開主體部分



2c. 確認WLP-150 表面和鋸開部位相符，若需要可銼邊刀修飾

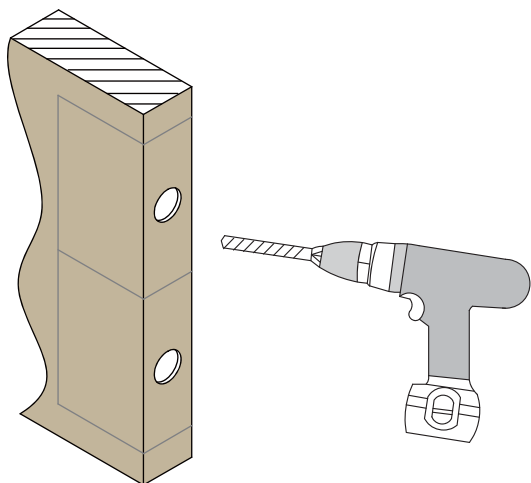


2d. 使用M5 螺絲安裝墊片

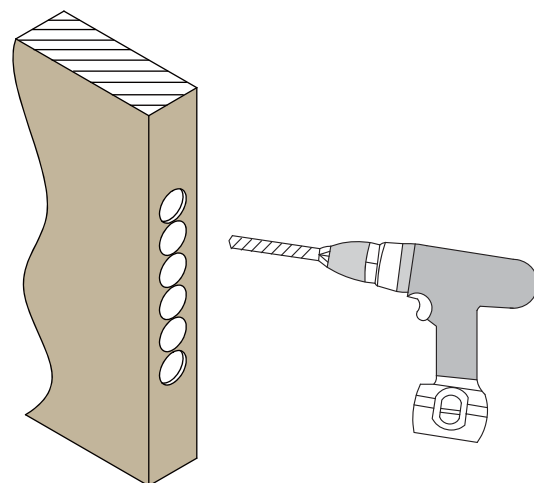


3. 木門安裝依照以下步驟:

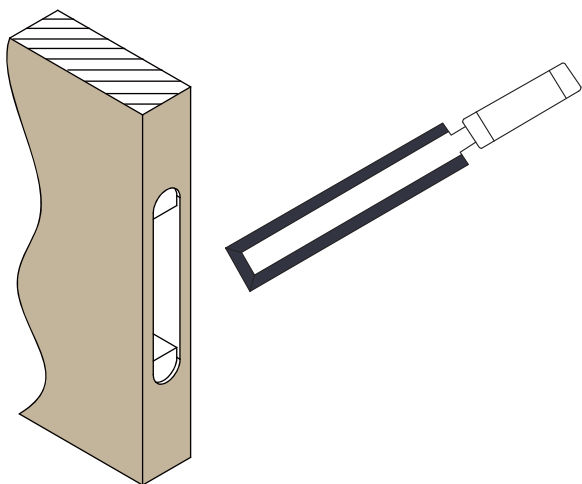
3a. 鑽2 個直徑1" (25mm)的孔洞，深度為1/8" (3mm)，如卡紙所示。



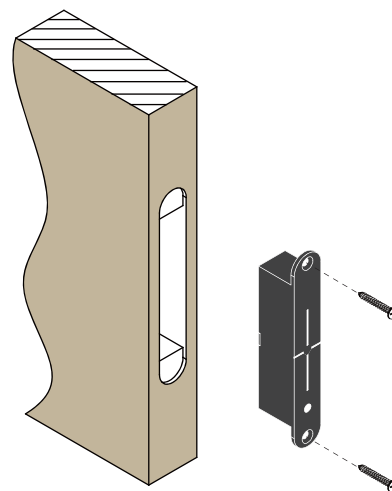
3b. 從門上切開WLP-150 主體部份，最小深度1-9/16" (40mm)，直徑為1" (25mm)



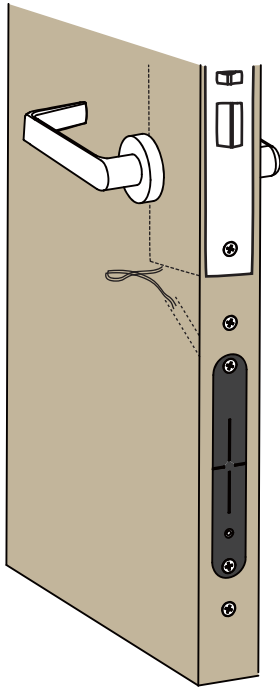
3c. 小心使用鑿刀把邊緣修平整



3d. 確認WLP-150 和切孔大小相符，若需要可銼邊刀修飾。



3e. 就門上產品部分，鑽穿線通道連接電鎖來接電。



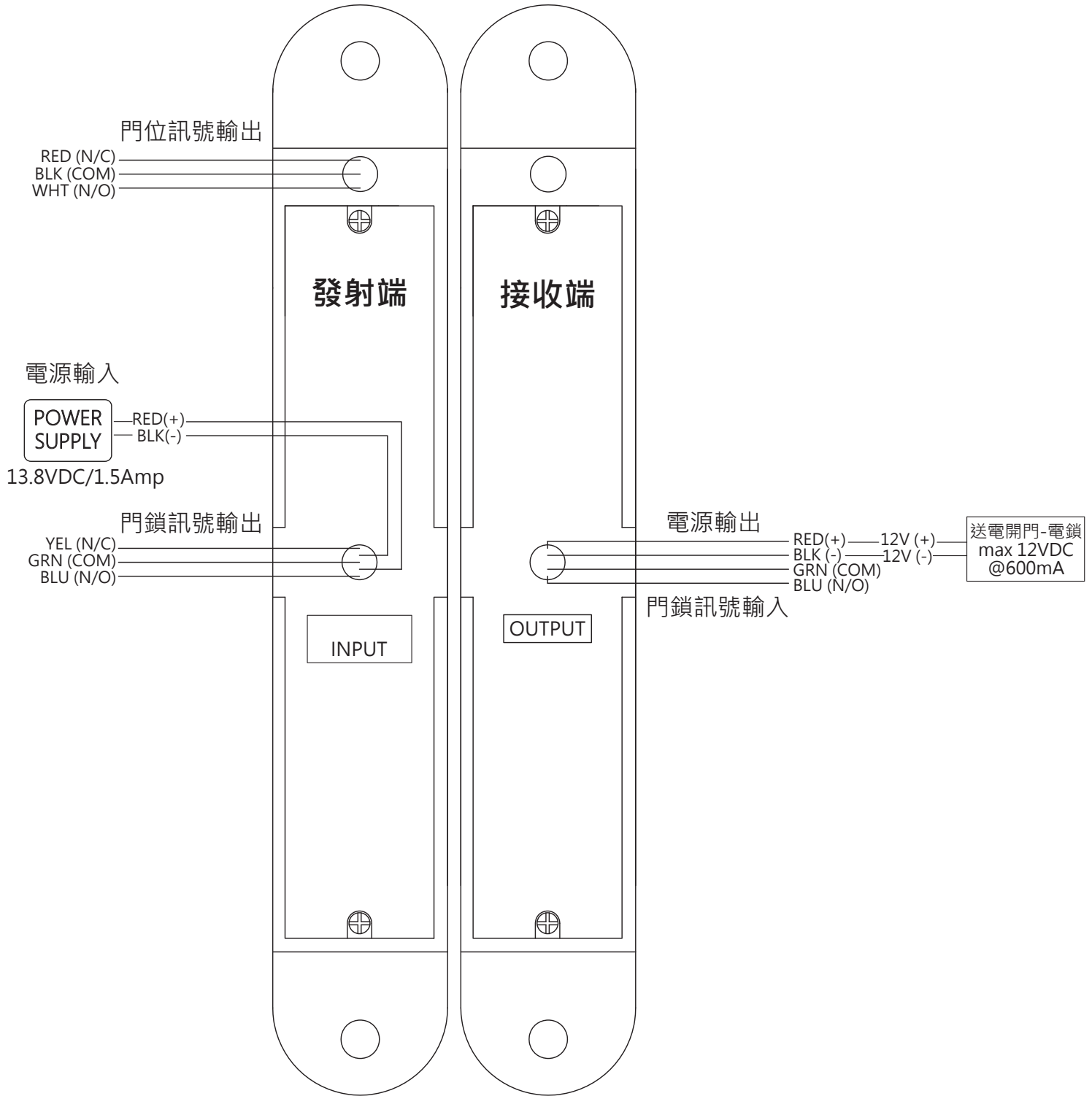
5. 金屬門或木門門框安裝部分，重複步驟2 或3

接線說明:

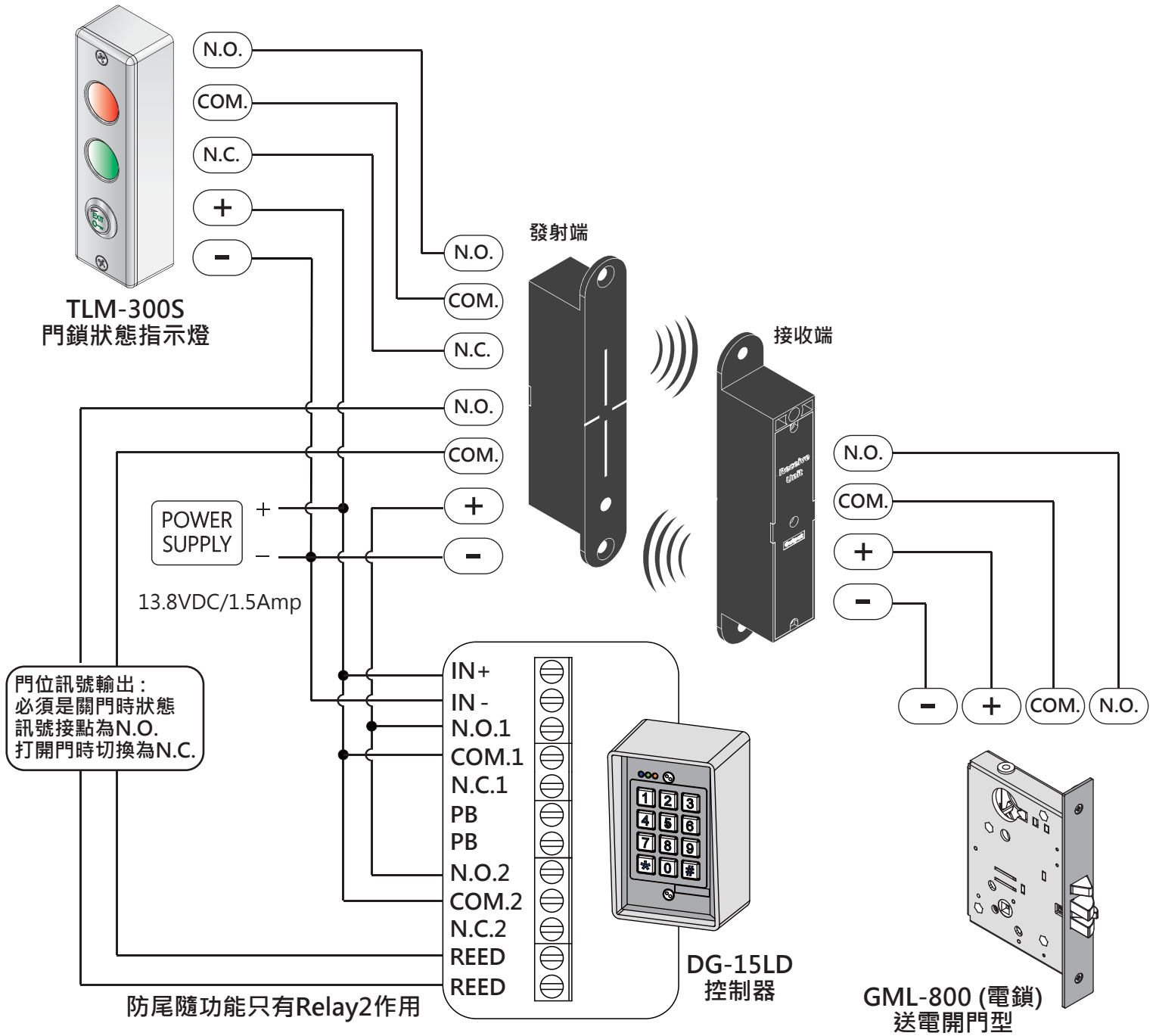
請參考第5、6頁接線圖

產品	線路	電線顏色	功能
	電壓輸入	紅色 (+)	13.8VDC/1.5Amp
		黑色 (-)	接地
	門位訊號 磁簧輸出	紅色	N.C.
		黑色	COM.
		白色	N.O.
	電鎖門鎖訊號 繼電器輸出	黃色	N.C.
		綠色	COM.
		藍色	N.O.
		電鎖門鎖訊號 輸入	綠色
藍色			N.O.
電鎖電壓 輸出		紅色 (+)	12VDC
		黑色 (-)	

WLP-150接線圖(1)



WLP-150接線圖(2)



問題	可能的原因	解決方式
無法解鎖 (發射器)	沒有電源	確認電源供應器是否有供電，供電電壓是否正確。 確認控制無線電源的門禁系統Relay接點是否正確(N.O.)。 確認控制無線電源的開門時間請勿設定過長，每次開門間隔30秒。
電源輸出不足 (發射器&接收器)	安裝位置偏差	確認安裝位置，是否偏差過大。 確認門縫距離，是否過遠(螺絲包有附華司)，可將無線電源墊近。
無訊號輸出 (發射器&接收器)	無門位訊號輸出	確認安裝位置，是否偏差過大。
	無門鎖訊號輸出	確認安裝位置，是否偏差過大。 確認電鎖門鎖訊號，是否有跟無線電源接好