

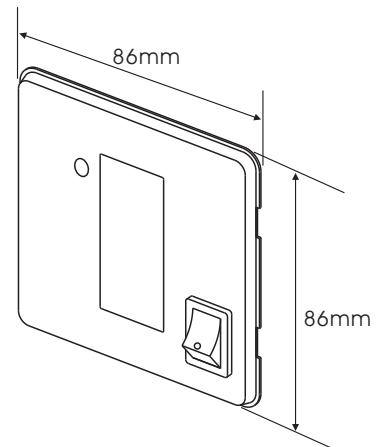
# RTS-500 紅外線外出開關安裝使用說明書

## 產品特性

1. 歐市標準規格面板，直接嵌安裝於電器盒
2. 不受環境光影變化影響
3. 約10公分感應距離
4. 適合直接控制電鎖或與門禁系統配合使用
5. 附一組緊急外出開關
6. 安全電路設計，防止停電或緊急狀況時人員反鎖

## 產品規格

- 工作電壓:12VDC
- 消耗電流:一般:50mA/12VDC，操作:60mA/12VDC
- 外殼尺寸: 88(L)x88(W)mm
- 繼電器動作時間: 0.5,5,10,20秒
- 感應距離:10公分(18%灰階反射程度)
- 繼電器承受功率:3A 125VAC/30VD
- 材質: 塑膠 (UL94V0)
- 工作環境溫度: -20~+70 C
- 相對溼度5~95%
- 雙色 LED與蜂鳴器指示電源狀況與繼電器動作時間



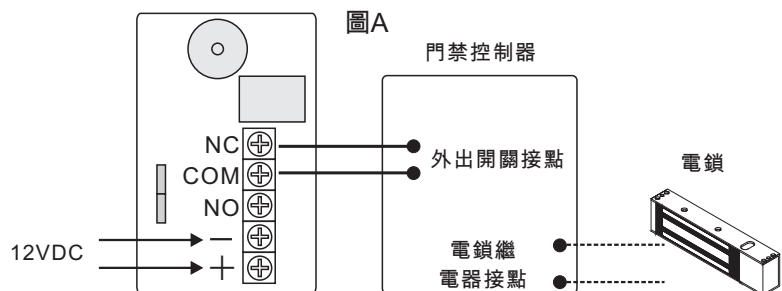
設定

- ■ ■ ■ 0.5 秒
- □ ■ ■ 5 秒
- ■ □ □ 10 秒
- □ □ □ 20 秒

## 接線參考圖

RTS-500紅外線外出開關內有一組N/O、N/C乾接點輸出，可直接控制電器品(如電鎖等)或與感應讀卡機密碼控制器等門禁系統配合。請參考以下二種接線方式。

圖A為RTS-500當成一種外出開關，接至門禁系統的外出開關接點。建議繼電器動作時間可以縮到最短0.5秒。



圖B為RTS-500直接控制斷電開門型的電鎖，若是接控制送電開門型的電鎖，則改接為N.O.接點。繼電器動作時間就是開門的時間。

必需注意的是：如果直接控制電鎖，必需注意內部繼電器最大承受功率，以免燒毀！

