

# RTS-970 紅外線外出開關系列 操作手冊

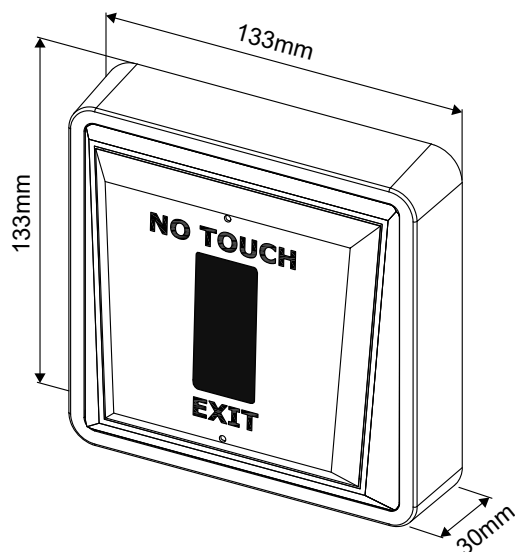
## 概述

GEM新型紅外線LED外出開關系列的产品，設計了美觀大型的造型能讓使用者方便使用，且隨著LED燈的顯示變換功能的顯而易見，帶給了使用者在進出開門與關門的同時更為方便。

RTS-970搭配LED顯示燈號切換，來表示上鎖以及解鎖的狀態來快速分辨外出開關使用狀態。

擁有更多功能的RTS-970WT則包含了HOPPING CODE RF無線發射模組，免拉線在距離範圍50~60公尺之內皆可輕鬆地來控制外出開關裝置來開門。

另外也包含一個無線控制盒，可儲存15台的無線遙控裝置，並且具有開門延遲時間的設定功能，讓使用者的門禁系統與外出開關的運用上更加多元化與更為安全。



## 產品規格

### 基本款：RTS-970

- 工作電壓:12~24VDC
- 消耗電流:  
動作電流: 160mA/12VDC | 待機電流: 100mA/12VDC  
動作電流: 200mA/24VDC | 待機電流: 130mA/24VDC
- 接點最大承受功率: 1A/30VDC
- 工作環境溫度: 32° to +120.2°F (0° to +49°C)
- 相對溼度: 0 to 85% Non-condensing
- 感應模式距離調整: 3~15公分 (±10%)
- 開門延遲時間: 1~60秒

### 特色

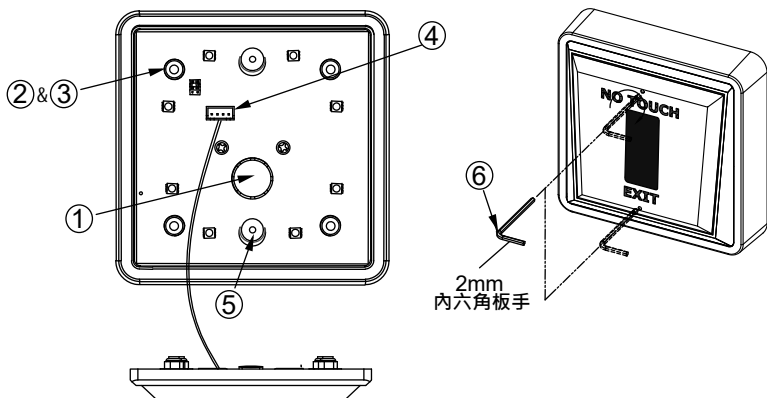
- 不鏽鋼面板和耐衝擊之照明的表面安裝盒
- 高效率LED技術
- 紅色與綠色LED燈號的顯示分別為上鎖與解鎖狀態。
- 無線發射訊號遙控開關功能 (RTS-970WT)

### RF無線款：RTS-970WT

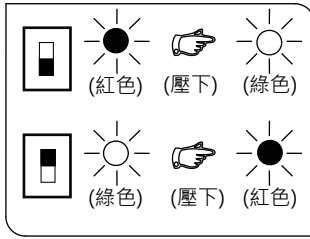
- 工作電壓:12~24VDC
- 消耗電流:  
動作電流: 160mA/12VDC | 待機電流: 100mA/12VDC  
動作電流: 200mA/24VDC | 待機電流: 130mA/24VDC
- 接點最大承受功率: 1A/30VDC
- 工作環境溫度: 32° to +120.2°F (0° to +49°C)
- 相對溼度: 0 to 85% Non-condensing
- 感應模式距離調整: 3~15公分 (±10%)
- 無線控制模式: 天線發射距離:約50~60公尺
- 無線發射訊號編解碼: Hopping Code IC自動編解碼
- 發生頻率: 433KHz 發射頻率 (發射模組)
- 開門延遲時間: 1~60秒

## 安裝步驟說明

- ① 確認出線孔位置與孔徑大小，使用工具敲除底座的出線孔塞。
- ② 依照底座上四個螺絲孔中心距離76.2mm(3")鑽孔3.2mm (1/8")。
- ③ 將電源線穿過底座出線孔後，安裝4支4x25螺絲，鎖附於牆面固定。
- ④ 依序將電源線接入端子台。
- ⑤ 連接電源和測試是否正常運行。
- ⑥ 將2支螺絲M3x18先鎖附於底座對應螺絲牙徑位置，順時針旋轉約一半的長度後，把前蓋套入螺絲孔後，使用2mm內六角板手鎖緊即完成安裝。

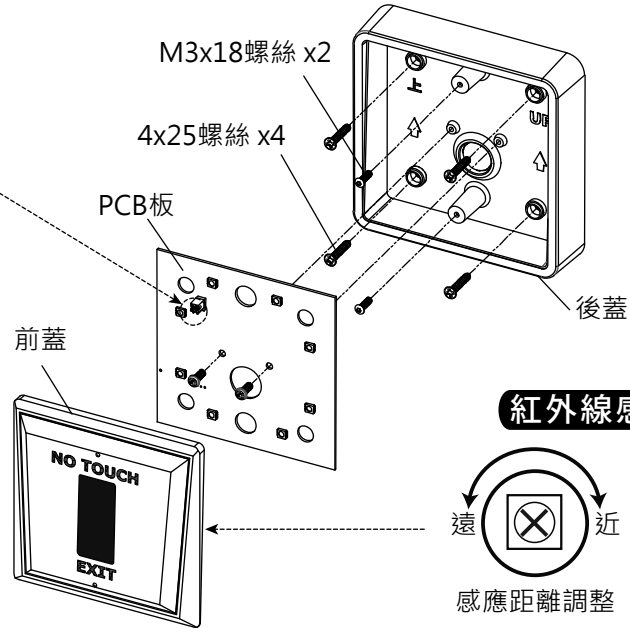


## 設定指示燈顏色

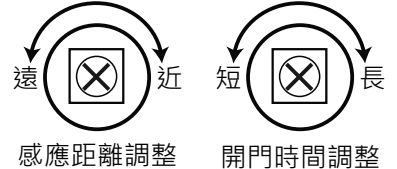


指撥位置	描述
	選擇指撥朝下的位置時， LED燈送電時顯示紅燈亮。 按壓開關時可變換為綠燈亮。
	選擇指撥朝上的位置時， LED燈送電時顯示綠燈亮。 按壓開關時可變換為紅燈亮。

\*出廠設定為指撥朝下的位置

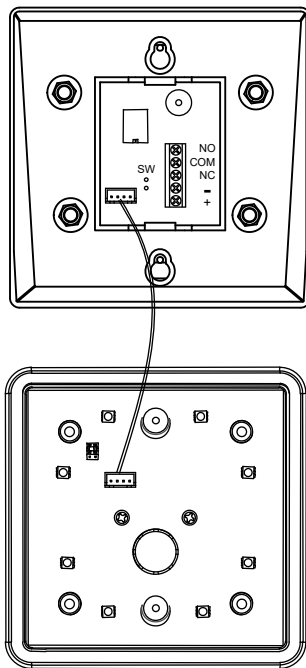


## 紅外線感應調整

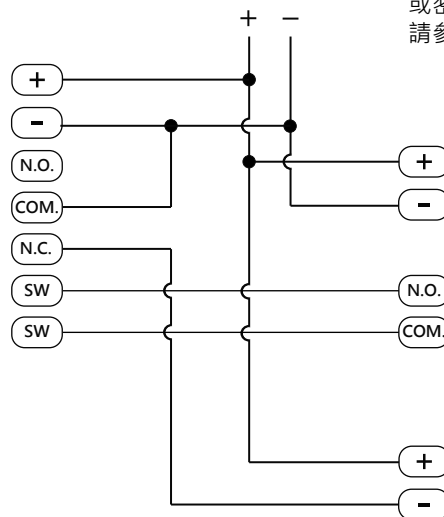


## 接線參考圖示

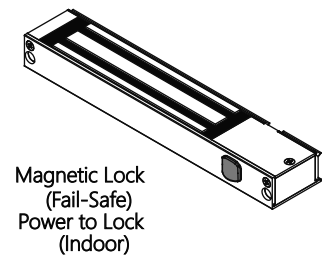
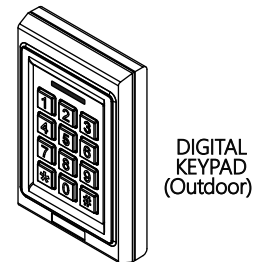
WAVE SENSE INFRARED EXIT DEVICES (Indoor)



12VDC POWER SUPPLY

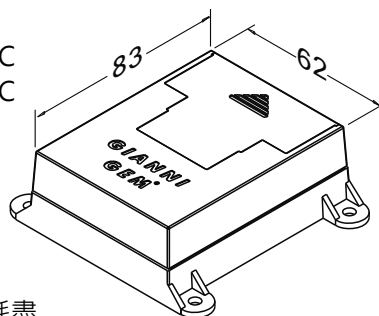


RTS-970 紅外線外出開關內有一組 SW接點輸入點，可直接由感應讀卡機或密碼控制器COM/NO.控制觸發配合。請參考以下接線方式。



## 無線接收器規格

- 工作電壓: 12~24 VAC/DC
- 消耗電流:  
動作電流: 50mA/12 VDC | 待機電流: 20mA/12 VDC  
動作電流: 70mA/24 VDC | 待機電流: 40mA/24 VDC
- 輸出接點(Com, N.O., N.C.) 乾接點
- 最大承受功率: 3A/12 VDC
- 開門延遲時間可設定: 1, 3, 5, 10秒
- 可控制遙控器數量: 最多15台
- 尺寸: 83(L)X 62(W) X 30(D) mm
- 蜂鳴警鈴聲: 發射遙控器時會發出BiBi聲，直到電量耗盡
- LED燈號顯示: 綠燈為電源燈，紅燈為接收與輸出訊號燈



## 保固聲明

在非人為因素之下所造成的產品問題，本公司此系列產品提供一年的保固服務。本公司對於本產品有修改之權利，對於型錄內容有所更正時，我們不另行通知。