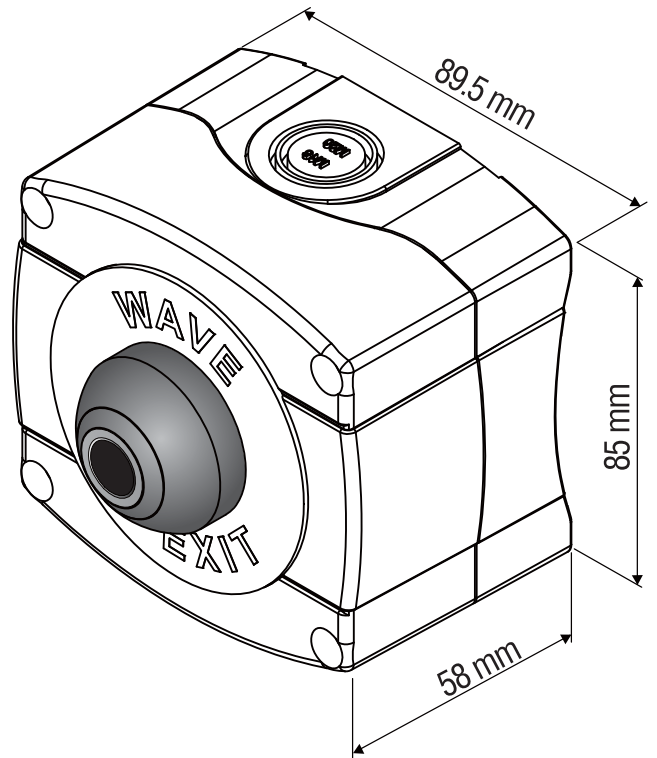


# RTS-950 紅外線感應防水外出開關使用說明書

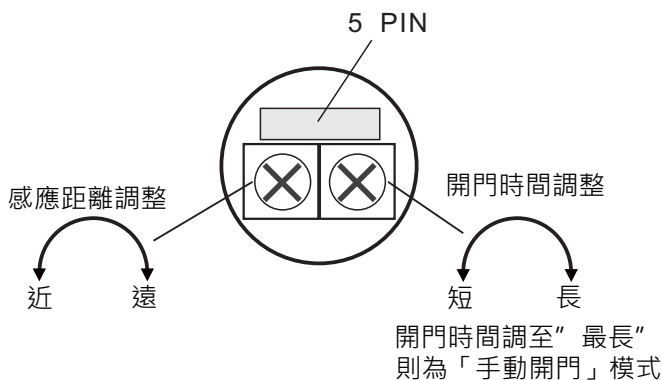
RTS-950紅外線感應防水外出開關使用NEMA 4X防護等級外殼，加強堅固性和耐久性，可使用在室內或室外環境中。在負壓或真空的情況下，灰塵和濕氣會進入外殼。具有NEMA 4X額定防護等級的外殼保護內部電子結構不受外部灰塵和雨水侵襲。

## 產品規格

- 工作電壓: 12~24VDC
- 消耗電流: 待機30mA/12VDC, 操作40mA/12VDC  
待機25mA/24VDC, 操作50mA/24VDC
- 接點最大承受功率: 1A/30VDC
- 工作環境溫度: -10~+70°C
- 相對溼度: 5~95%
- 雙色LED指示燈；待機:紅燈，感應:綠燈
- 可調ON/OFF開關模式(手動模式)
- 感應距離調整: 最大120mm
- 開門延遲時間: 0~20秒
- 面防水防塵(IP): IP65
- NEMA等級: 4/4x/13

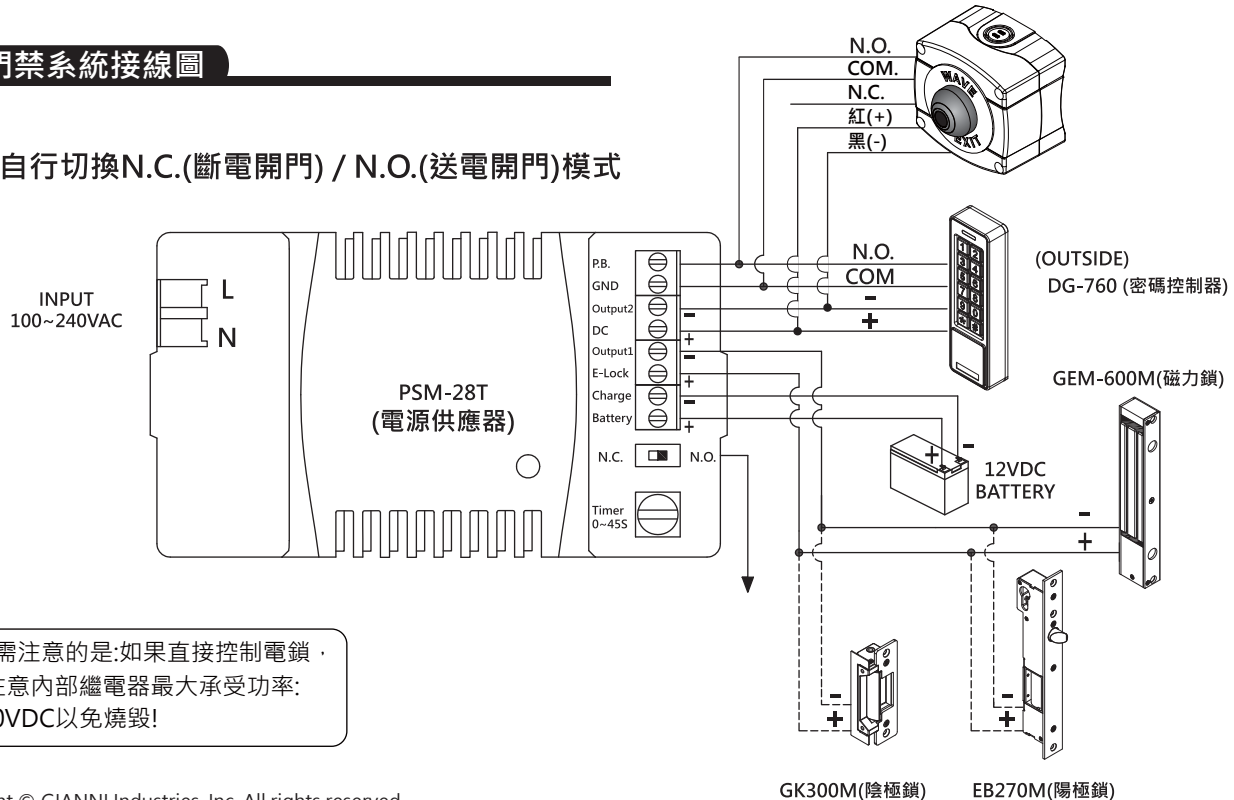


## 調整功能



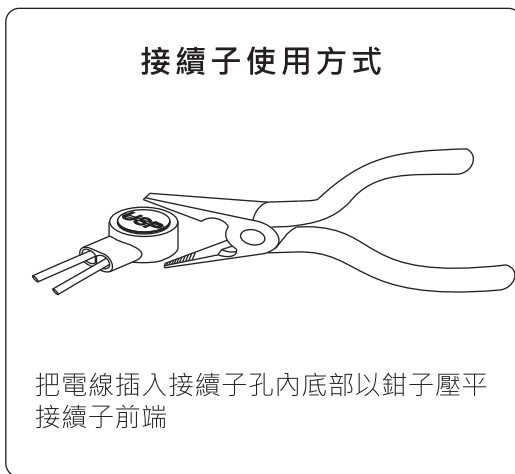
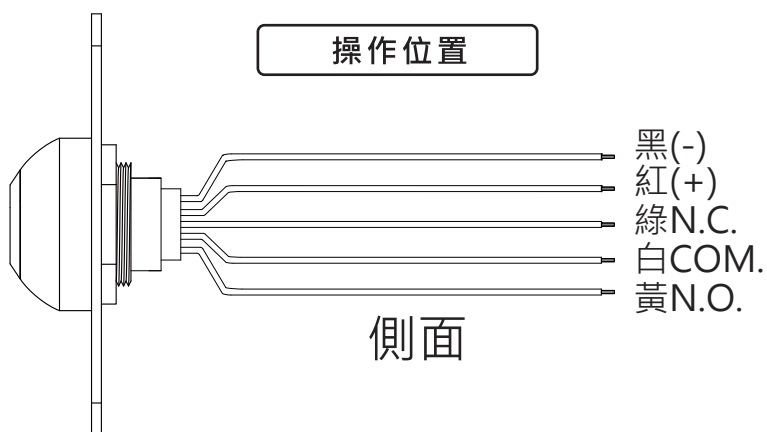
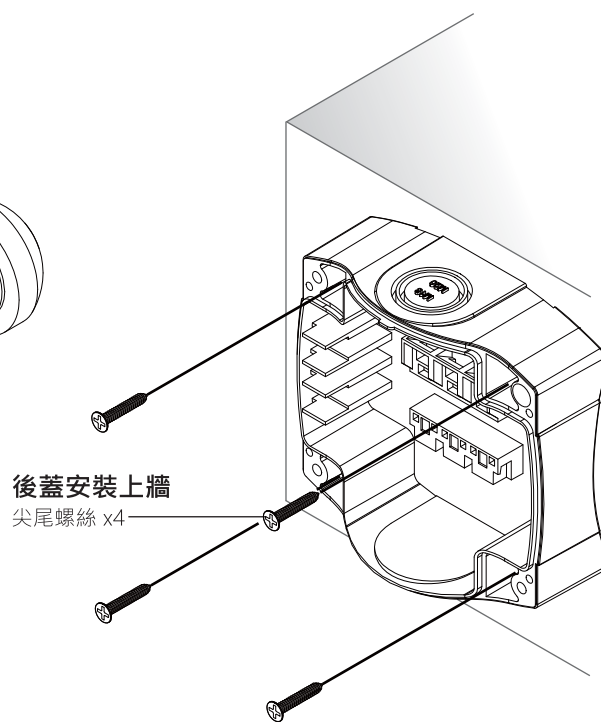
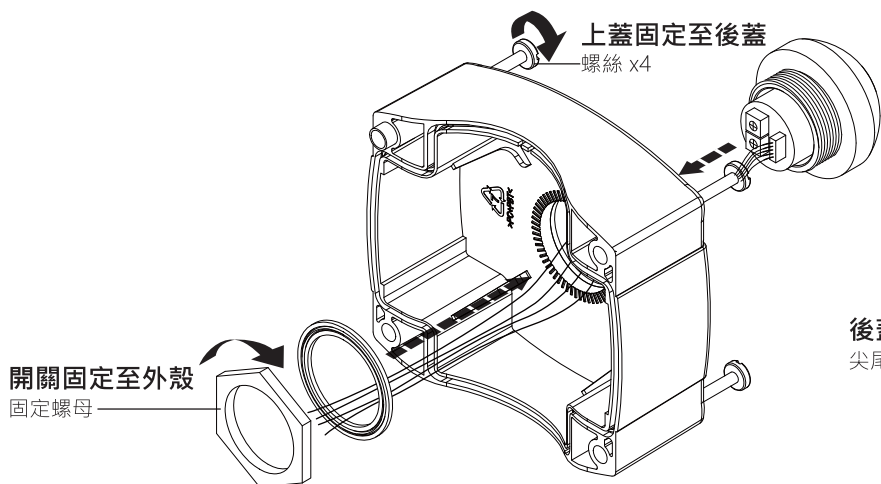
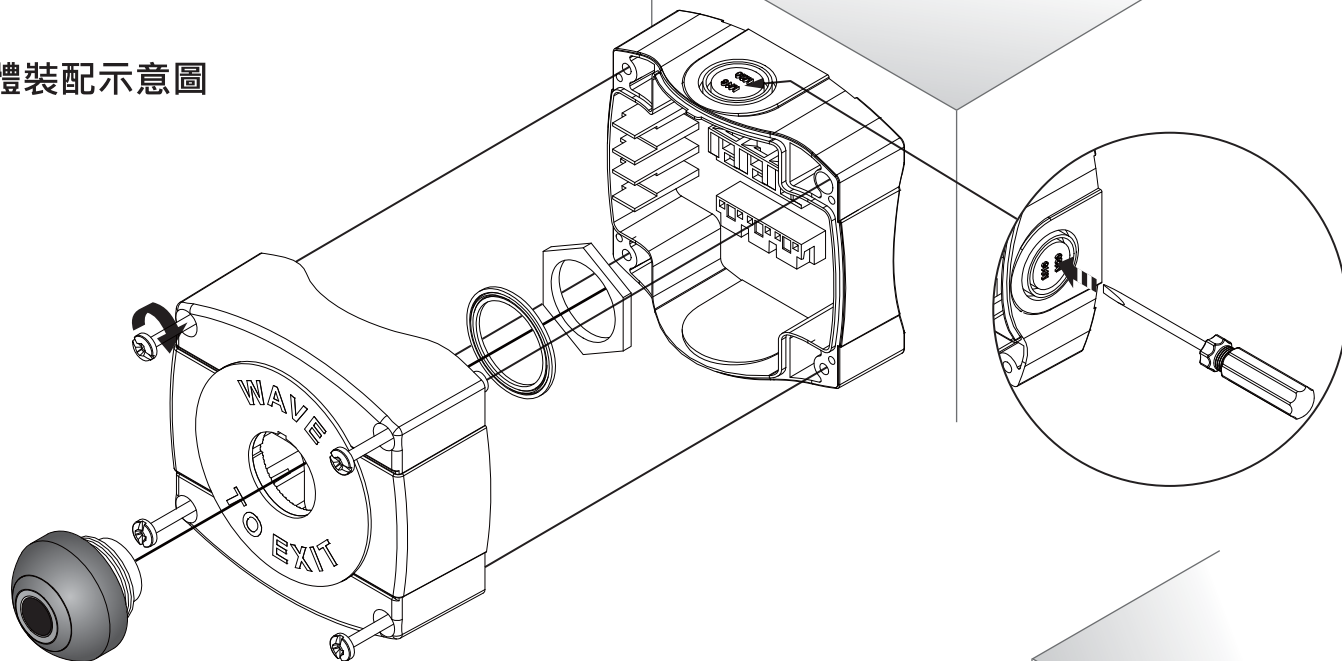
## 門禁系統接線圖

可自行切換N.C.(斷電開門) / N.O.(送電開門)模式



※ 必需注意的是:如果直接控制電鎖，必須注意內部繼電器最大承受功率: 1A/30VDC以免燒毀!

# 整體裝配示意圖



## 保固服務與聲明

在非人力因素之下所造成的產品問題，本公司此產品提供一年保固服務。若因使用錯誤、不當修理、改裝，或未依造製造商指示之正確條件使用者，造成產品需維護酌收材料成本費用。

本公司對於本產品規格保有修改之權利，對於型號內容有所更正時，我們不另行通知。