

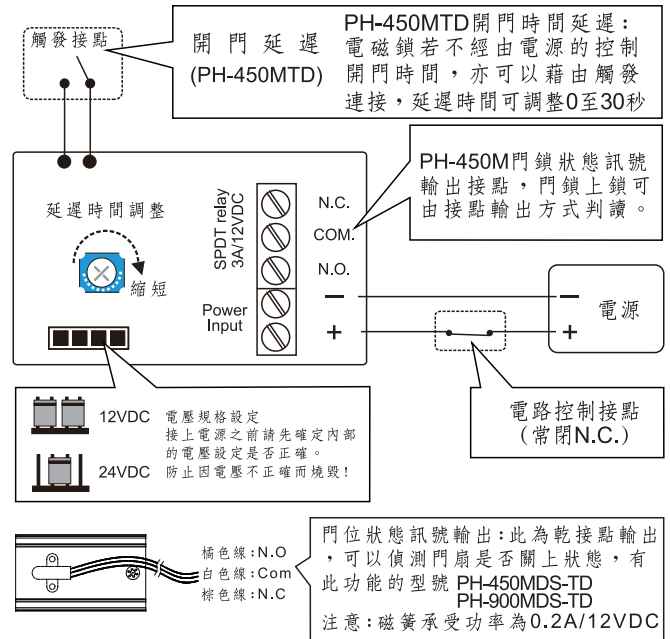
PH-450 / PH-900 系列

手把式電磁鎖安裝使用說明書

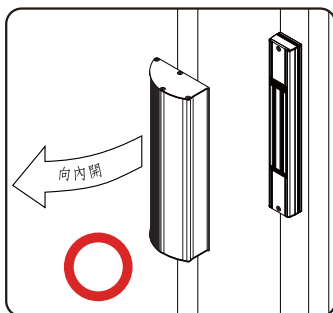
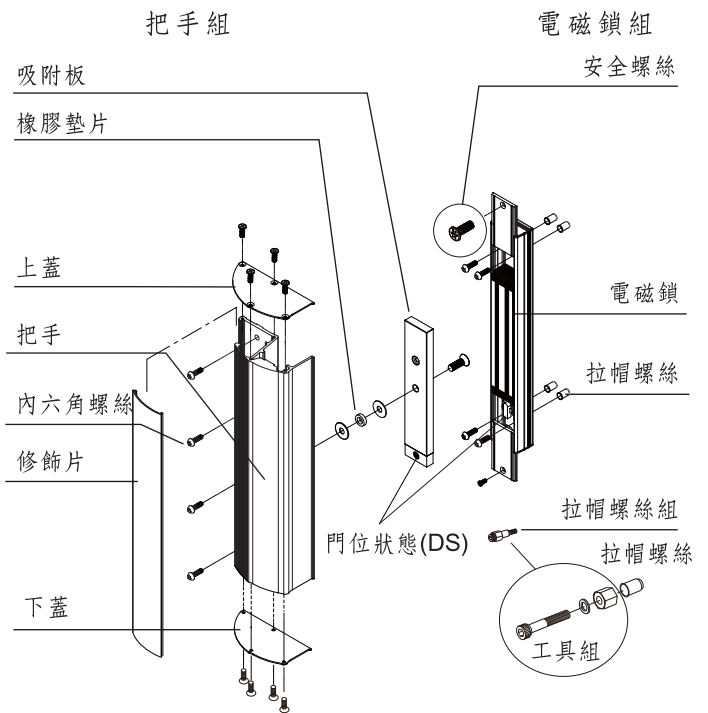
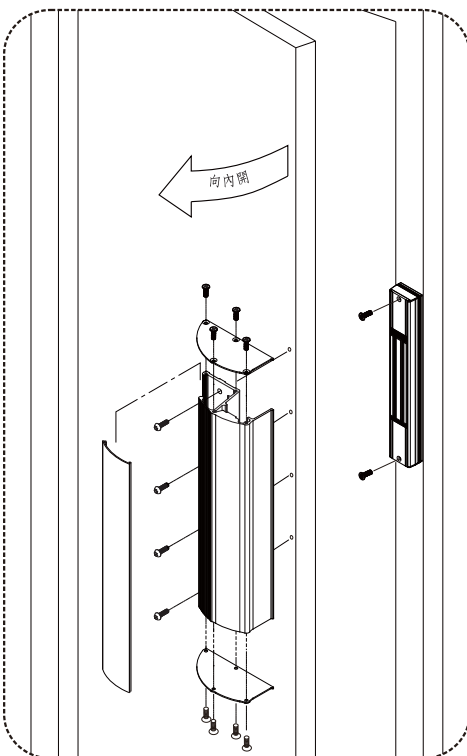
A 產品規格

規格	
輸入電壓	PH-450:12/24VDC PH-900:12/24VDC x2
消耗電流	PH-450:500mA/12VDC 250mA/24VDC PH-900:500mA/12VDC x2 250mA/24VDC x2 (在攝氏20°C環境溫度狀態)
環境溫度範圍	-10~55°C(14~131°F)
訊號接點 最大承受功率	3A/12VDC
門位狀態訊號輸出	0.2A/12VDC (PH-450MDS-TD) (PH-900MDS-TD)
靜態拉力等級	PH-450:600磅(約272公斤) PH-900:600磅x2(約272公斤x2)
鎖體表面工作溫度	不超過環境溫度±20°C
電磁鎖與吸附板 表面處理	鍍鋅

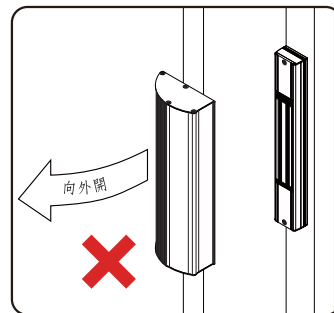
B 接線參考圖



C 尺寸與配件

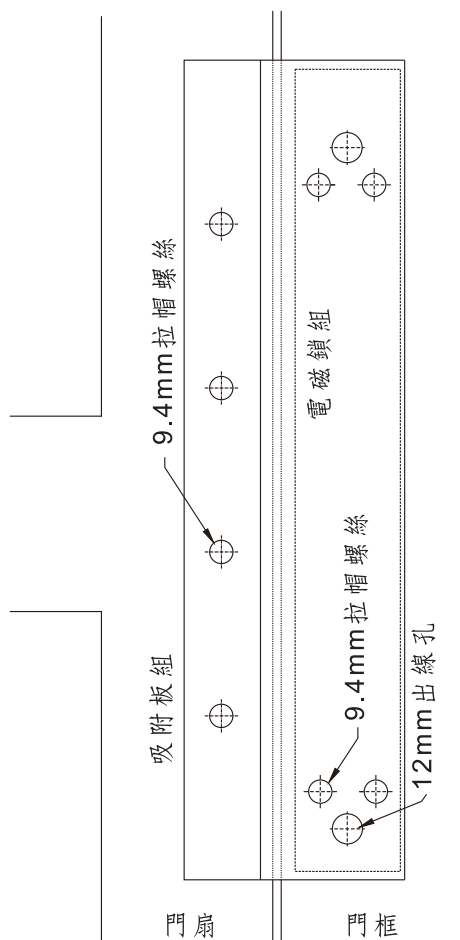


注意：
為了安全因素，PH-450/
PH-900系列電磁鎖適用於
「向內開式門」



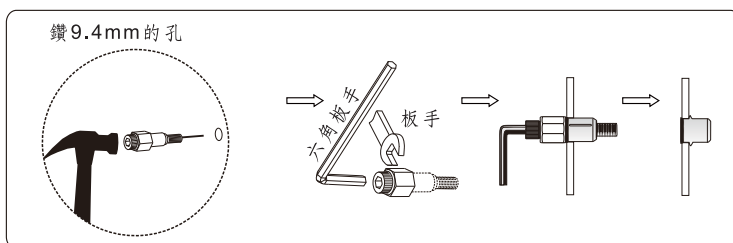
如果電磁鎖安裝於室外，
有安全上的疑慮

D 標準安裝圖示



安裝步驟：

- 1 關上門，必須確定門扇與門框的水平面高度要一致，必要時用其他墊片加高。
- 2 安裝卡紙貼於門扇與門框的相對位置(注意門縫大小是否超出安裝範圍)。
- 3 依照卡紙標示位置鑽出線孔與拉帽螺絲孔。
- 4 安裝拉帽螺絲(見圖示)並固定電磁鎖組。
- 5 接電磁鎖的電源線。
- 6 固定吸附板組。送上電源測試，關門並測試吸力，可增減墊片或轉緊吸附板來調整吸附板和電磁鎖吸附面的間隙。

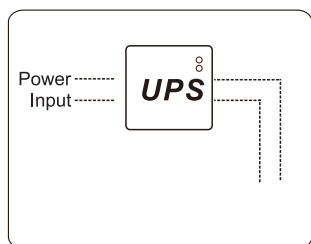


把拉帽螺絲釘入孔內。
(固定電磁鎖的內六角螺絲)

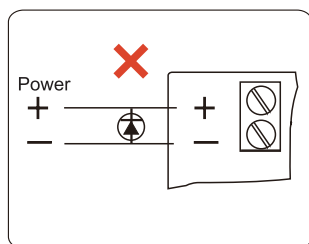
利用六角板手與板手
適度轉緊拉帽螺絲，
(適度即可，請勿過度)

拉帽螺絲受轉緊後，內六角螺絲在門框內更緊。轉緊門框內工具完成。後膨脹，如鎖得。

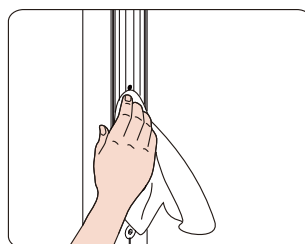
E 注意事項



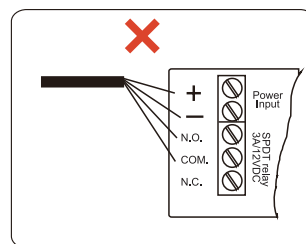
電磁鎖為「斷電開門型」電鎖為求安全，建議搭配不斷電系統的電源供應器以防止停電的門禁管制空窗期。



本公司電磁鎖已內建防護措施，使用時無須在外加二極體或突波吸收器等電容性元件，如此會造成電磁鎖延遲開門。



吸附板與電磁鎖的吸附面保持乾淨，平常以防鏽油輕輕擦拭即可。



電源線與訊號線不可使用同一絞線，否則會互為干擾。

F 故障排除

問題	引起原因	如何排除
無法上鎖	無電源	確認電源線是否正確接到電磁鎖？
		確認電源供應器是否有電？
		確認控制電磁鎖的門禁系統Relay接點是否正確(N.C.)？
拉力不足	吸附板與電磁鎖吸附面有阻礙	確認吸附板表面是否有變形？
		確認吸附板是否加橡膠墊片？
	輸入功率不足	確認吸附板與電磁鎖二者吸附面是否清潔無雜物？
		確認電磁鎖內部12/24VDC規格是否設定正確？
無訊號輸出	電磁鎖外部加二極體	電磁鎖內部已加保護裝置，請移除任何的二極體。
	吸附板與電磁鎖表面不正確	修正吸附板與電磁鎖表面正確貼齊。