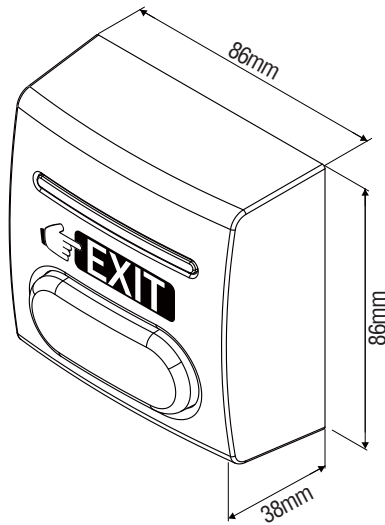


# PBT-1000 外出開關使用說明書

## ◆ 產品規格

型號	PBT-1000
工作電壓	12/24VDC
消耗電流	30~40mA/12VDC 40~60mA/24VDC
Relay接點	一組輸出 (COM,N/C,N/O)
接點承受功率	3A/24VDC 3A/120VAC
Relay時間	0~60秒
燈光指示	紅燈/綠燈 依設定恆亮/閃爍
適用環境	-20~+70°C

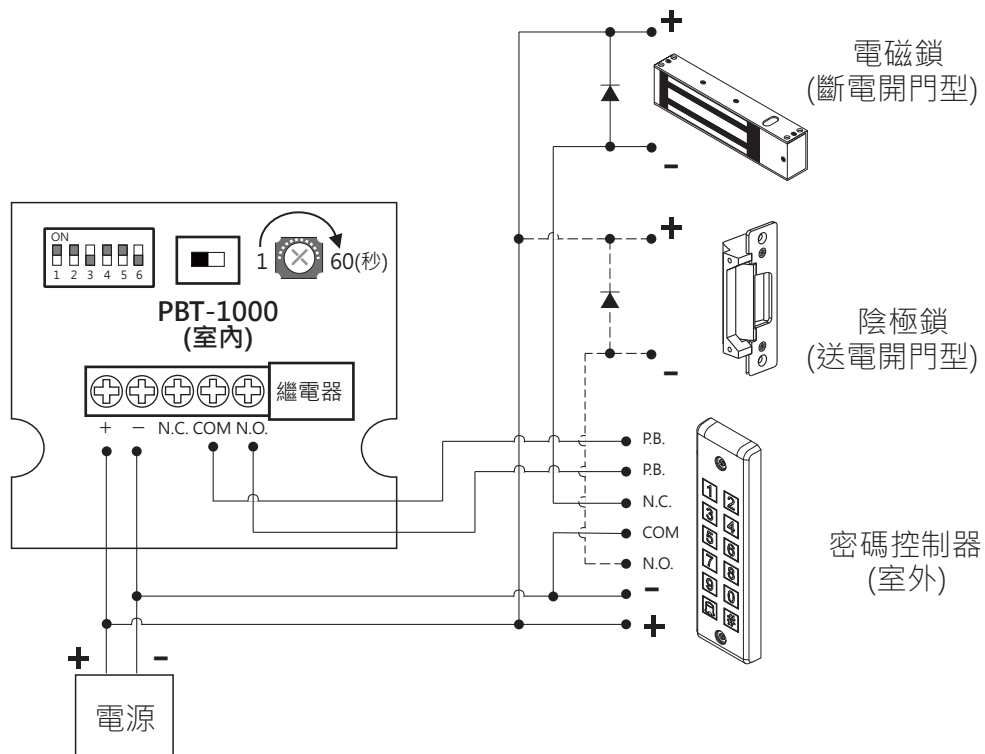


## ◆ 接線參考圖

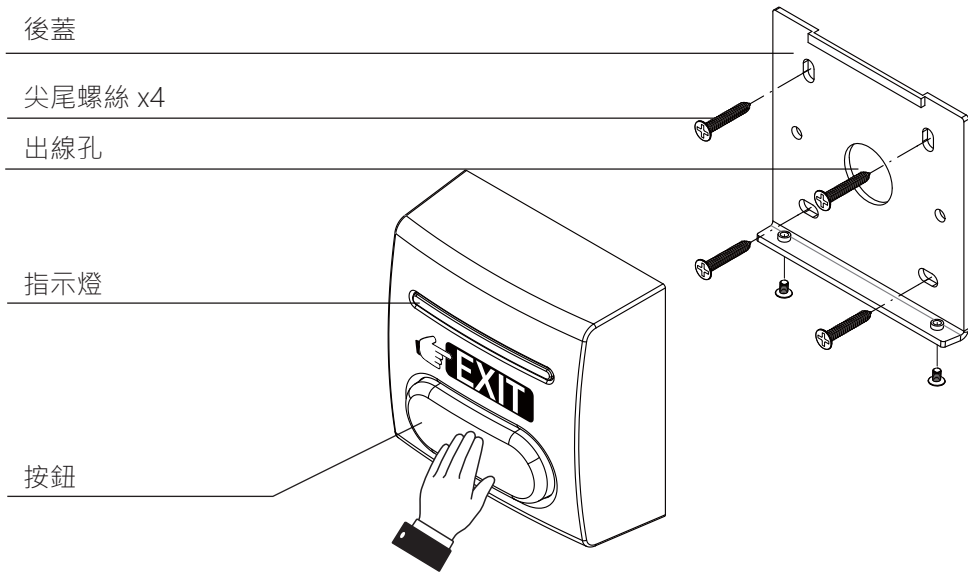
外出開關內有一組N/O, N/C乾接點輸出，可直接控制電器(如電鎖等)或與感應讀卡機等的門禁系統串聯(並聯)配合。為安全考量請參考以下兩種接線方式。

注意事項:

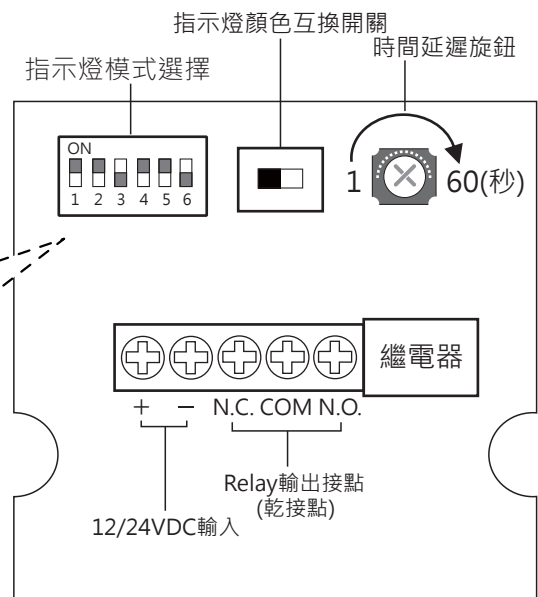
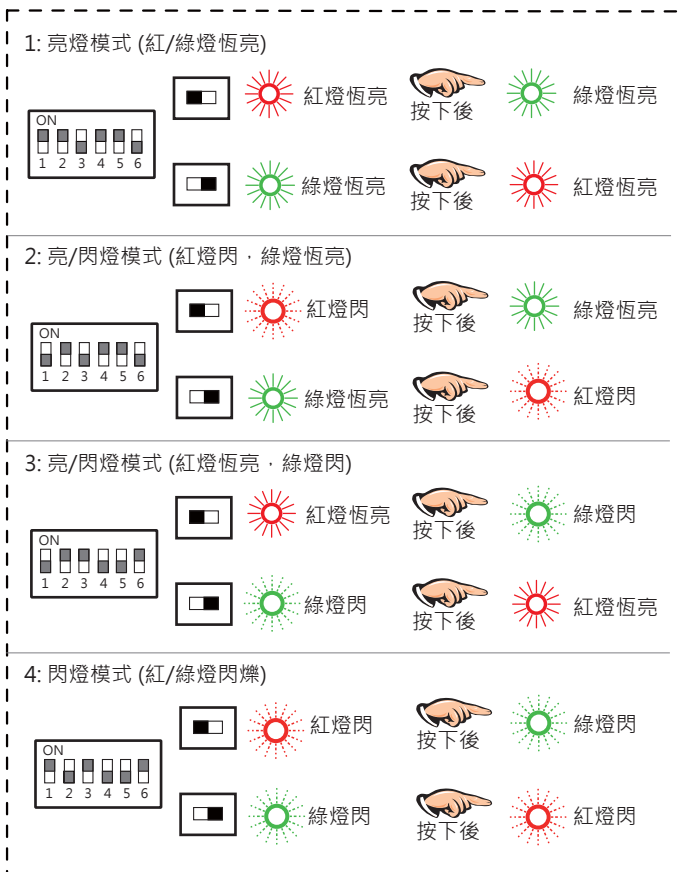
1. 注意電源供應器的功率是否足夠。否則可能會因為電壓或是電流不足，造成一直重複誤動作，或是內部RELAY無法動作的狀況。並注意內部繼電器最大承受功率，以免燒毀! (3A 120VAC/3A 24VDC)
2. 電源正負極接錯無法動作。
3. 外部電鎖(或其他電器設備，如繼電器等)接連使用時必須加裝突波吸收器或二極體，吸收斷電時產生的瞬間超高電壓衝擊(EMF)，否則會燒毀密碼控制器內部電路。



## ◆ 安裝圖示



## ◆ 功能介紹



## ◆ 保固服務與聲明

在非人力因素之下所造成的產品問題，本公司此產品提供一年保固服務。若因使用錯誤、不當修理、改裝，或未依造製造商指示之正確條件使用者，造成產品需維護酌收材料成本費用。  
本公司對於本產品規格保有修改之權利，對於型號內容有所更正時，我們不另行通知。