

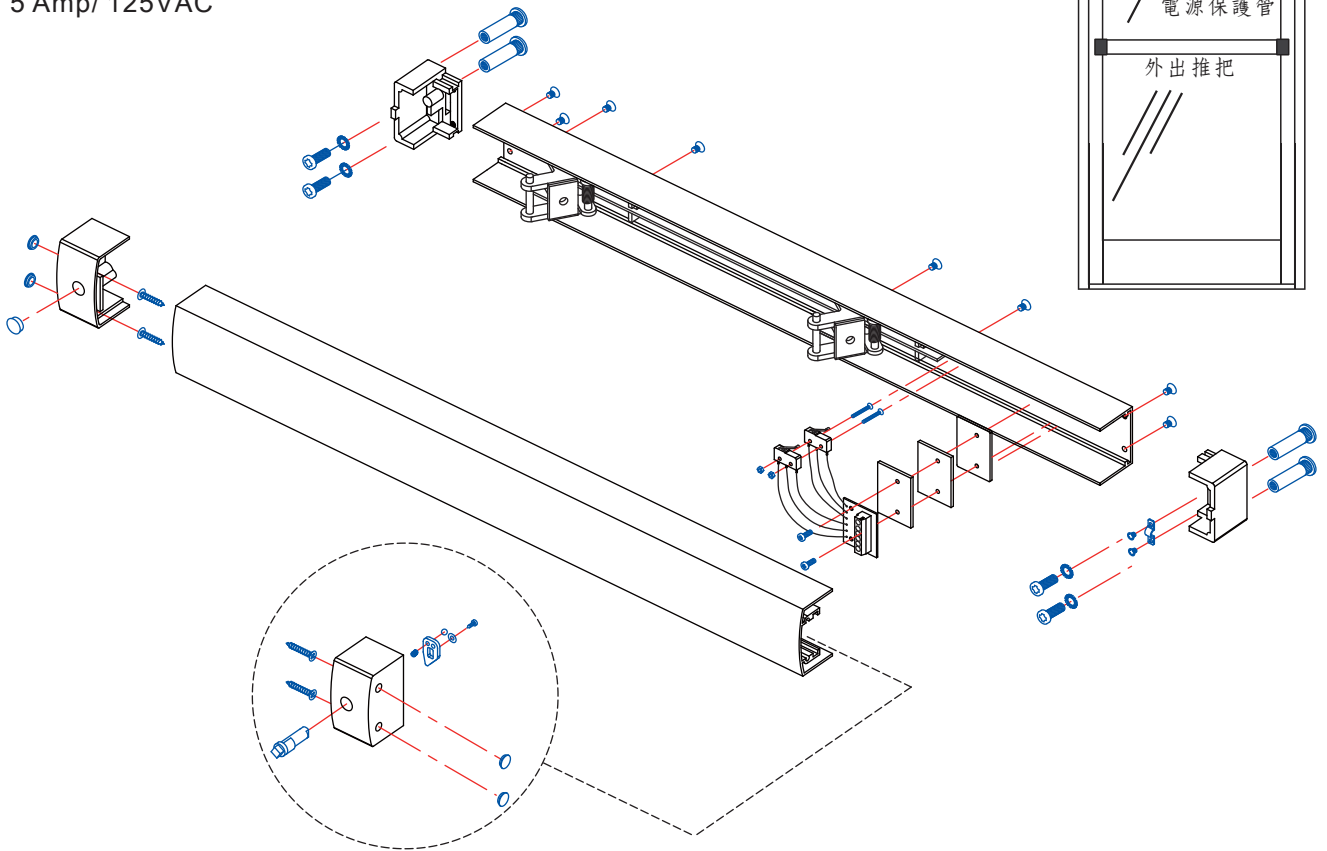
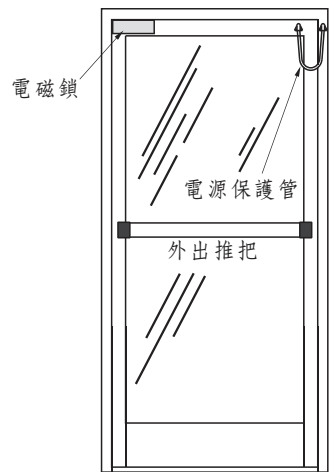
PBA-600 外出推把安裝說明書

600(L)x66(W)x61.5mm(D)

表面陽極處理

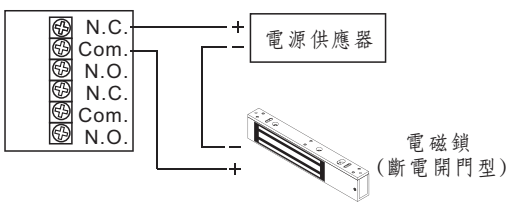
開關最大承受功率

5 Amp/ 125VAC



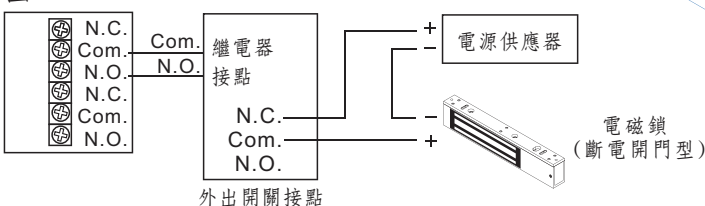
外出推把是針對安全門(或其他大型向外開式門)連動電控鎖而設計，當下壓推把，切換內部微動開關即可斷電開門型的電鎖，開門外出。另有「開門時間延遲」裝置之選配件(PBA-600TDI)，運用在安全門或其他出入口，當非特定人員外出時(如消費者未結帳)，必須經過「延遲時間」後才能外出，警衛人員可於「延遲時間」內前去處理。依照使用的安全性與人員使力慣性考量，建議最好搭配電磁鎖使用。

圖A

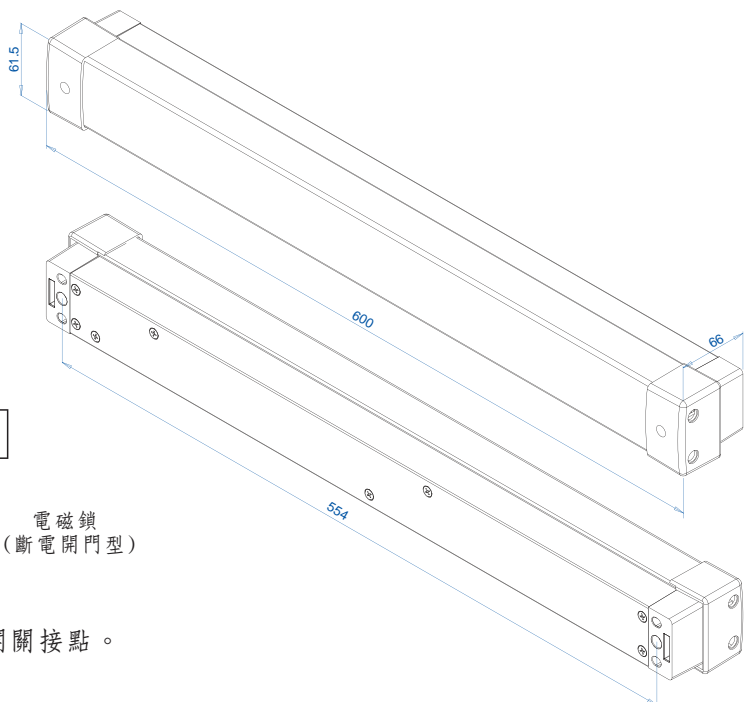


圖A為直接控制斷電開門型的電鎖。

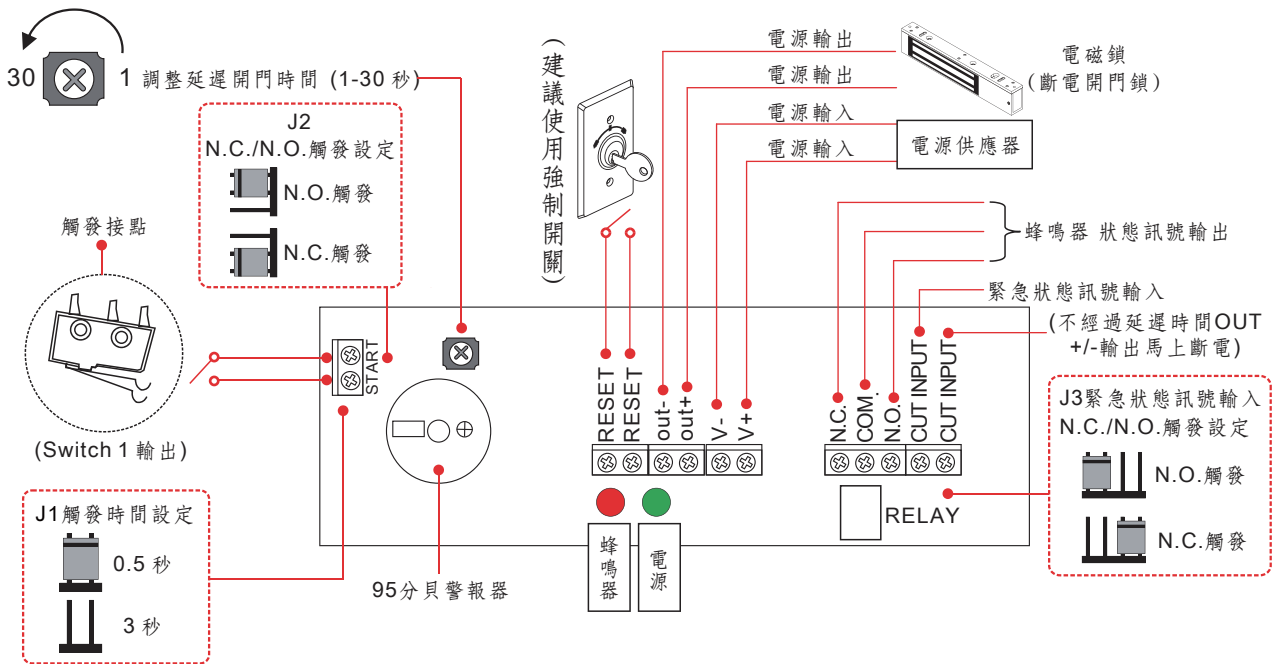
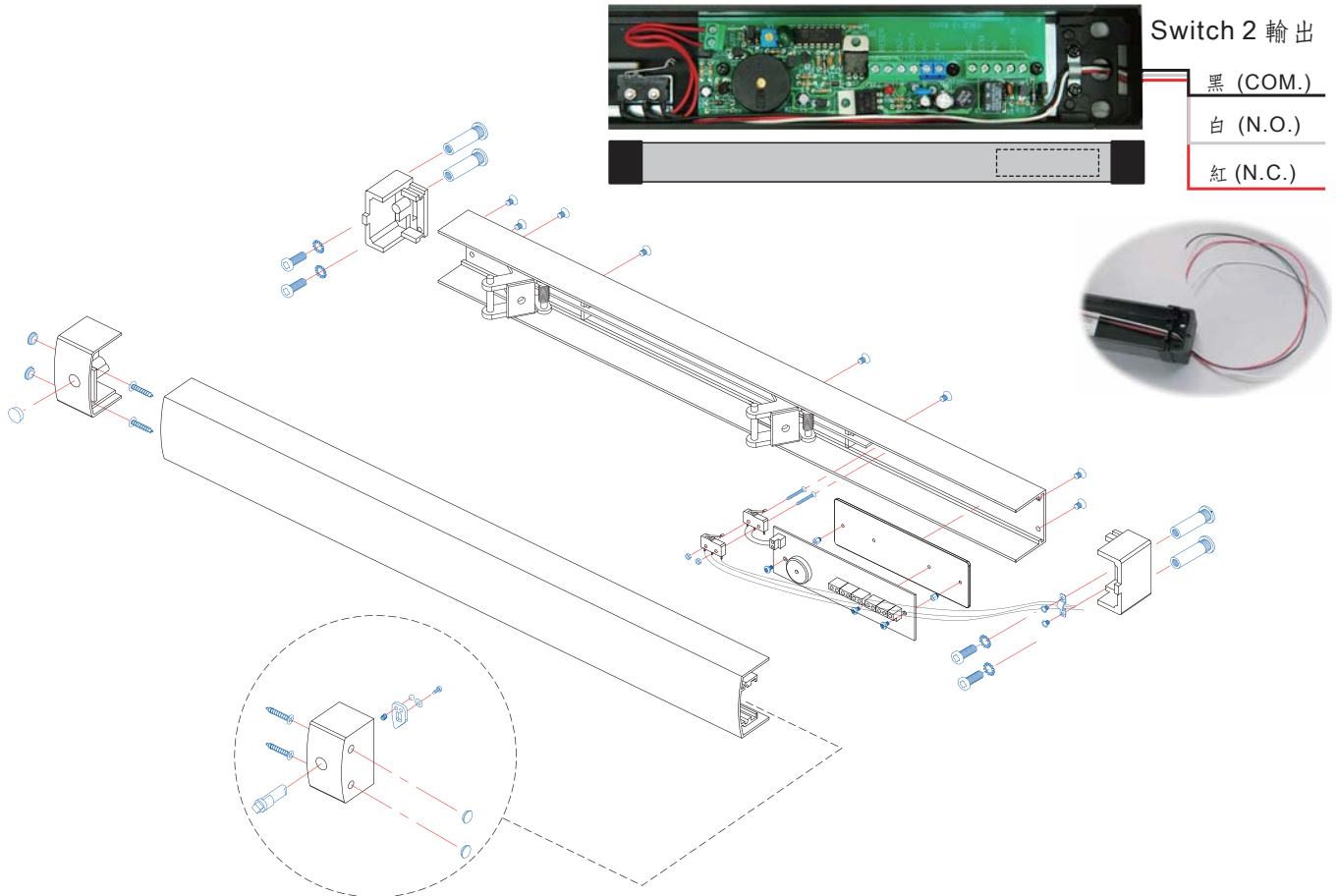
圖B



圖B當成一種外出開關，接至門禁系統的外出開關接點。



PBA-600TDI 控制板接線圖



使用說明：

1. 觸發接點為N.C.或是N.O.輸入以及觸發時間的長短，可由J1、J2設定。
2. 觸發後經過「延遲時間」後(時間設定1~30秒)，OUT+/-電壓輸出終止。如果由緊急狀態訊號輸入(CUT INPUT)，不經過延遲時間OUT+/-輸出馬上斷電。CUT INPUT與OUT+/-同時動作。
3. 緊急狀態訊號輸入觸發可由J3設定N.C./N.O.觸發。
4. 蜂鳴器狀態訊號輸出狀態與蜂鳴器同時動作，可作為遠端監控運用。承受功率為1.0 Amp。
5. RESET觸發後，恢復原來狀態。
6. 電磁鎖為「斷電開門型」電鎖，為求安全，建議搭配有UL安規認證的不斷電系統的電源供應器以防止停電的門禁管制空窗期。