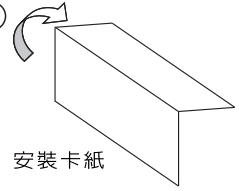
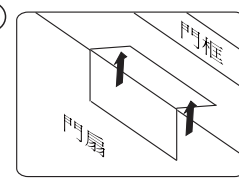
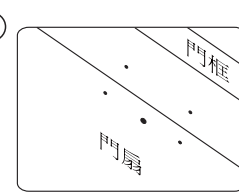


# 室內型電磁鎖安裝使用說明書 (NH-系列)

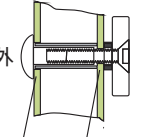
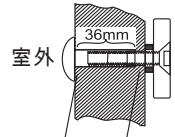
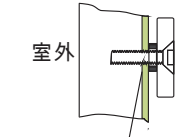
## 向外開式門標準安裝步驟

①  安裝卡紙沿虛線折成直角  
安裝卡紙

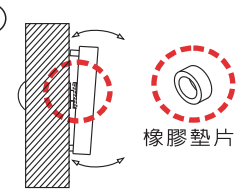
②  關上門，確定安裝位置後，依照卡紙上標示吸附板與電磁鎖的孔位，標記之。

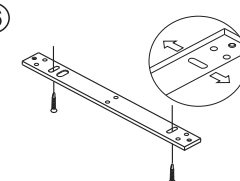
③  依照標記位置在門框鑽二孔，門鎖三孔。

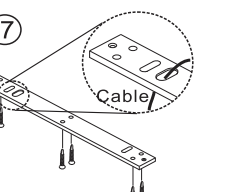
④ 吸附板組  
依照圖示組合吸附板（不同的門扇所鑽的孔徑有所不同，請參照圖示）

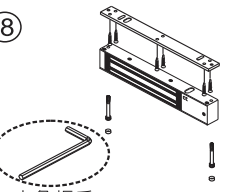
中空金屬門	實心木門	單面強化門
		
室外 先鑽8mm孔貫穿門扇 再從門外側擴大為16mm孔	室外 先鑽8mm孔貫穿門扇 再從門外側擴大為12.7mm孔，深度為36mm	室外 門內先鑽6.8mm孔 金屬板攻8mm的螺絲牙

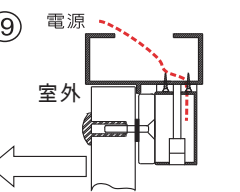
注意事項  
300磅拉力的電磁鎖門扇厚度最大為44mm  
600磅拉力的電磁鎖門扇厚度最大為50mm  
800磅拉力的電磁鎖門扇厚度最大為48mm  
1200磅拉力的電磁鎖門扇厚度最大為46mm

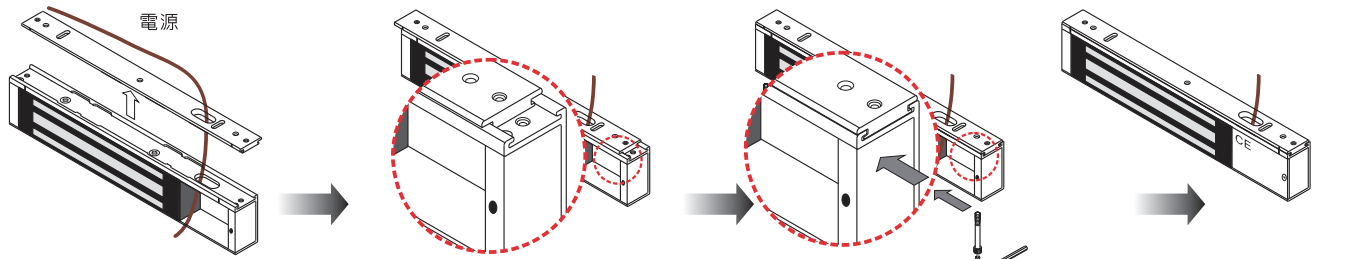
⑤  橡膠墊片  
橡膠墊片的功能在於使吸附板能微動，讓吸附板能和電磁鎖的吸附面能緊密貼住，吸力才能達到最大。

⑥  以二根尖尾螺絲先把邊條輕輕鎖在門框上，讓邊條可以移動位置。

⑦  Cable  
調整至適當位置後，用尖尾螺絲正式固定住邊條。

⑧  六角板手  
使用六角板手配合六角螺絲固定電磁鎖在邊條上。

⑨  電源  
室外  
接上電源，關門測試吸力，若電磁鎖與吸附板尚有間距，可在吸附板後增加墊圈(washer)。一切正常後蓋住螺絲孔。



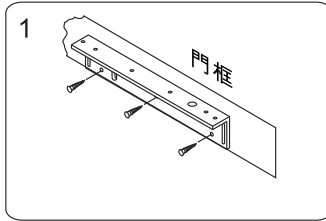
電源線穿過安裝好的特殊邊條以及電磁鎖的接線槽內...

取適當位置，即可卡入電磁鎖。(約錯開1公分，如圖示)

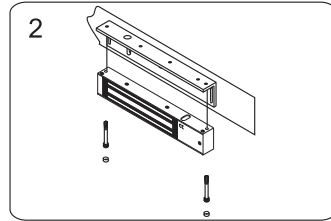
再把電磁鎖滑入，二者切齊，即卡住電磁鎖。接上電源線

使用六角板手配合六角螺絲固定電磁鎖在邊條上。

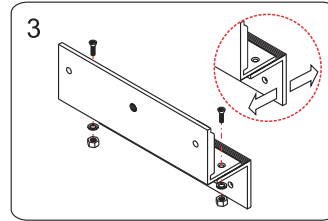
## 搭配LZ型輔助架安裝於向內開式門



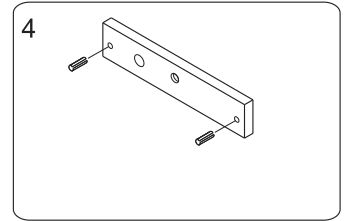
1 在門框適當位置固定LZ型輔助架的L架部分。必須注意不可影響門扇的開關。



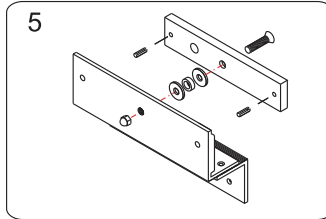
2 用內六角螺絲把電磁鎖固定在L架上。



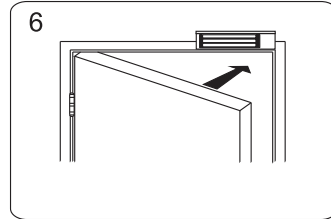
3 組裝LZ型輔助架的Z架部分。必須注意輔助架可以調動。



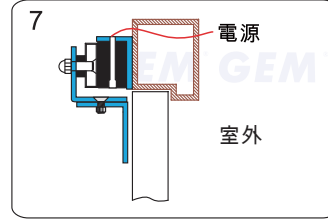
4 把插桿輕輕敲入吸附板。其目的是防止吸附板轉動。



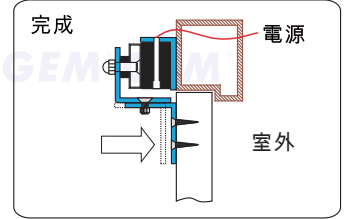
5 依照圖示組合吸附板以及「Z」型輔助架(橡膠墊片務必加入)。



6 關上門，電磁鎖並送電源



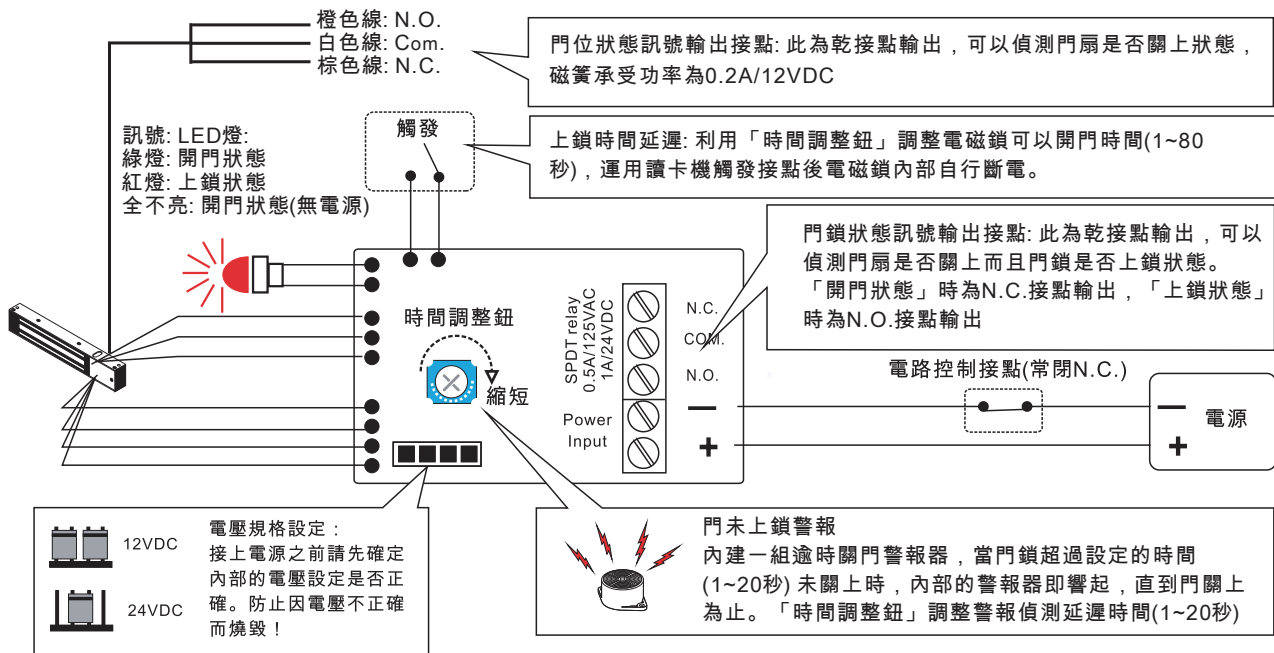
7 吸附板組與電磁鎖正確的吸住後，調整Z型輔助架部分頂到門扇。



完成 鎖緊Z型輔助架，完成。

## 接線圖

產品型號有M的為門鎖狀態訊號輸出及LED燈。



## 故障排除

問題	引起原因	如何排除
無法上鎖	無電源	確認電源線是否正確接到電磁鎖 確認電源供應器是否有電 確認控制電磁鎖的門禁系統Relay接點是否正確(N.C.)
拉力不足	吸附板與電磁鎖吸附面有阻礙	確認吸附板表面是否有變形? 確認吸附板是否加橡膠墊片? 確認吸附板與電磁鎖二者吸附面是否清潔無雜物?
	輸入功率不足	確認電磁鎖內部12/24VDC規格是否設定正確? 確認到電磁鎖的末端電壓/流是否設定正確?
無訊號輸出	電磁鎖外部加二極體	電磁鎖內部已加保護裝置, 請移除任何的二極體。
	吸附板與電磁鎖表面不正確	修正吸附板與電磁鎖的磁簧位置正確貼齊。