

ML-450 電子鎖安裝說明書

規格

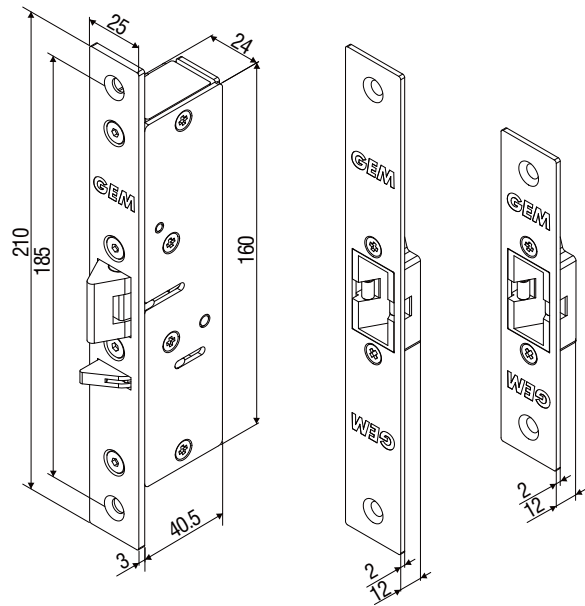
- 工作電壓: 12~24VDC/AC
- 消耗電流: 280mA / 12VDC , 180mA / 24VDC
- 開門方式: 斷電開門
- 使用環境: 14°F to 120°F (-10°C~+49°C)
- 相對溼度: 0~85% non-condensing
- 適用垂直或水平安裝
- 適用雙向/單向開式門
- 鎖舌受口抗壓測試: 1500磅(靜態加壓)
- 鎖舌受口動態強度: 70英呎\磅
- 鎖舌長度: 13mm
- 壽命測試: 250,000次
- 鎖舌抗壓強度: 1500磅
- 側向負荷測試: 500磅

產品資訊 ML-450系列

- ML-450M:埋入式安裝
- ML-450MSMB:外露式安裝
- ML-450MVGL:全玻璃式安裝

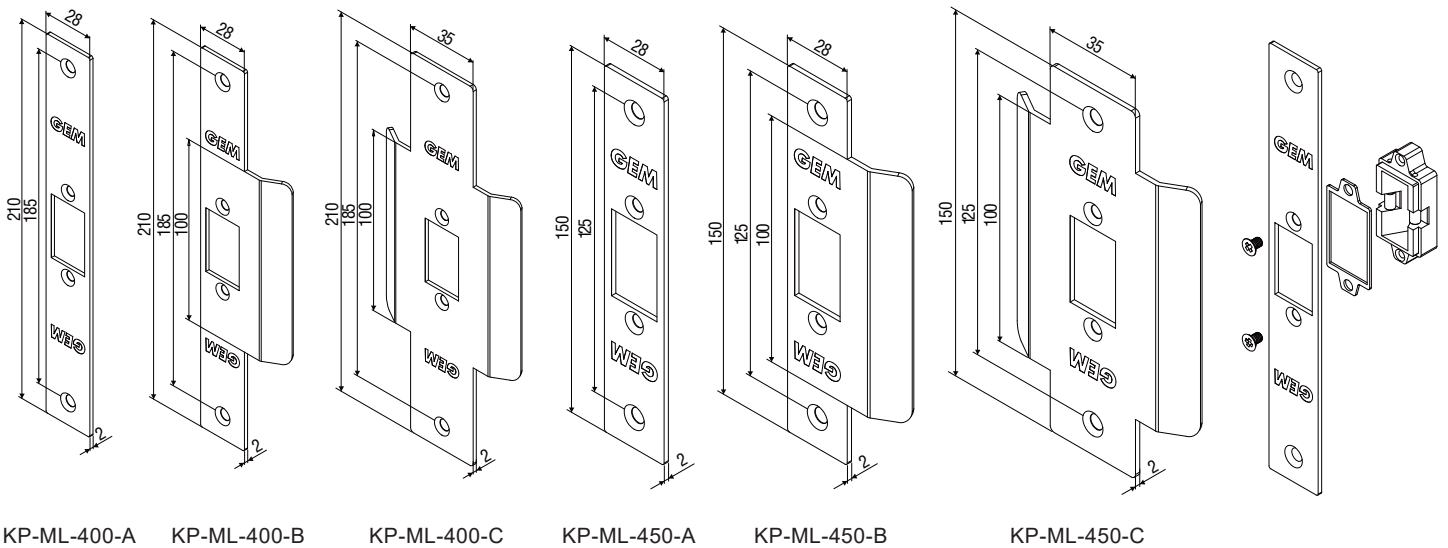
埋入式外觀尺寸

單位: mm

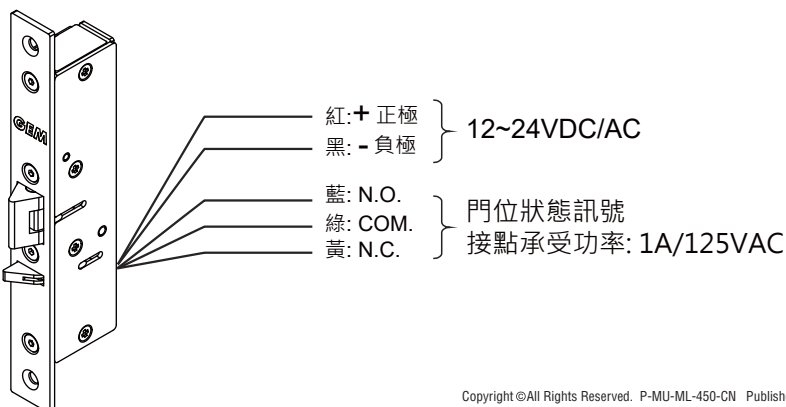


ML-450M

門檔外觀尺寸

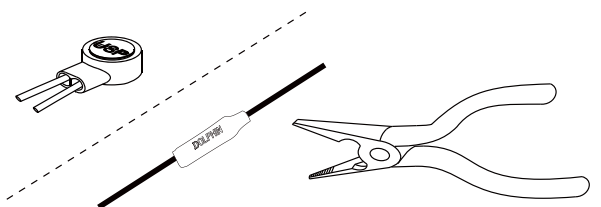


接線示意圖

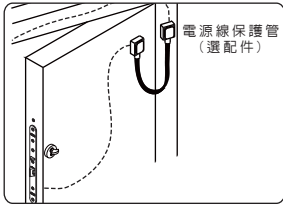


如何使用續端子接電線?

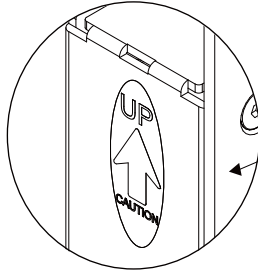
把電線插入接續端子確定線材放置到孔內底部，以鉗子壓平接續端子前端。



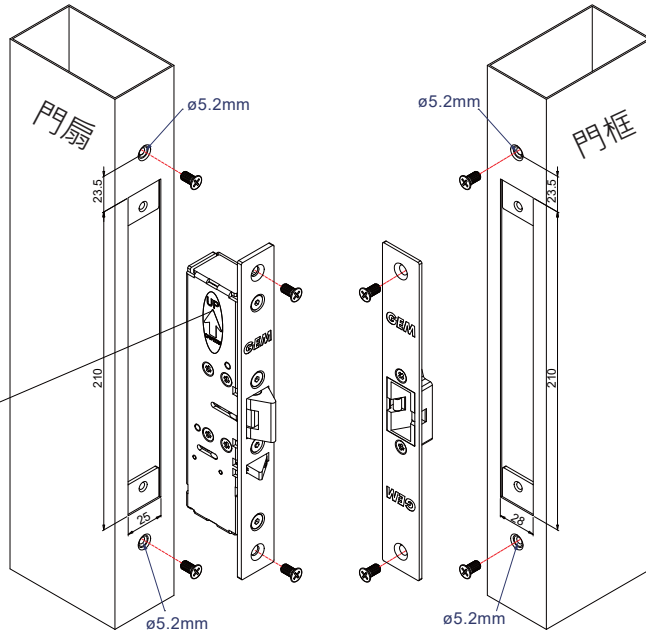
埋入式安裝圖示



電源保護管可保護裸露在外的電源線，不至於因為外力因素而扯斷，是個美觀又安全的選擇。

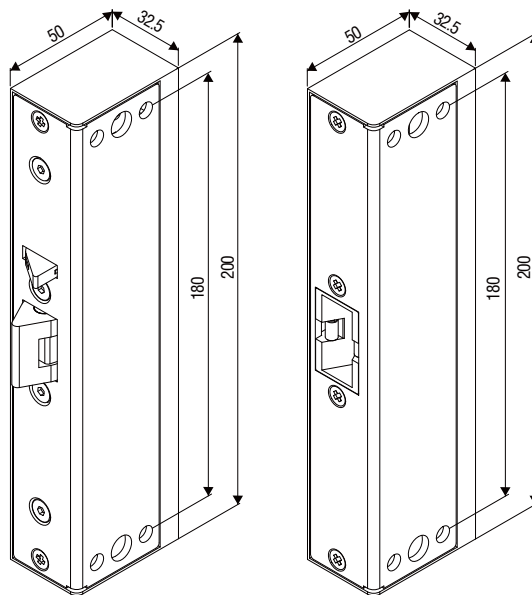


注意! 請依照貼紙方向安裝。

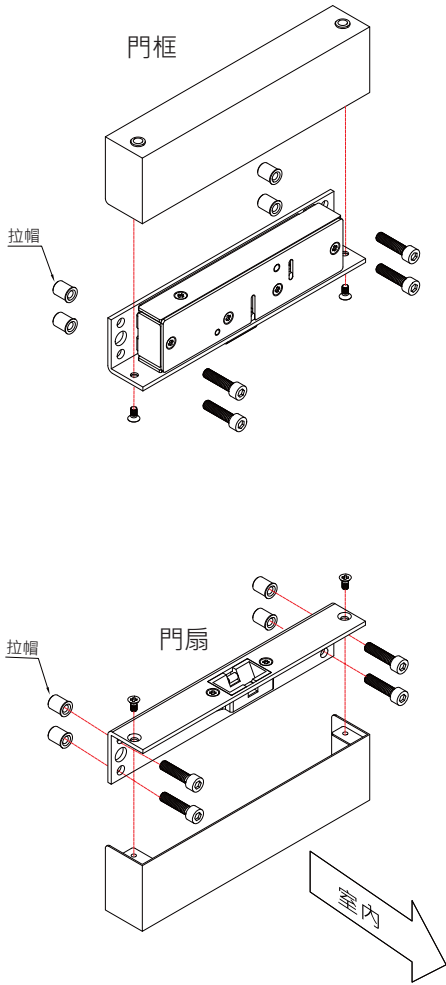


<p>5-1</p> <p>依照卡紙標示在門扇上切割鎖體、封口片範圍與鑽孔位置。</p>	<p>5-2</p> <p>切開鎖體面板尺寸與鑽孔 5.2mm</p>	<p>5-3</p> <p>鎖上固定墊片。</p>	<p>5-4</p> <p>鎖體接上電源線並固定在門框上。</p>	<p>5-5</p> <p>門框片安裝至門扇步驟依照門框即可</p>
---	--	----------------------------------	--	---

外露式外觀尺寸



ML-450MSMB



拉帽螺絲安裝步驟

- ① 拉帽組合

墊片 拉帽螺絲 六角螺絲 螺帽

安裝工具 (工具重複使用)
- ② 6mm的拉帽螺絲鑽9.4mm的孔

把拉帽螺絲組釘入孔內
- ③

六角板手 板手

利用六角板手與板手適度轉緊拉帽螺絲 (適度即可·請勿過度)
- ④

拉帽螺絲受轉緊擠壓後膨脹·即卡緊在門框內。如此讓M6螺絲在門框內能鎖得更緊
- ⑤

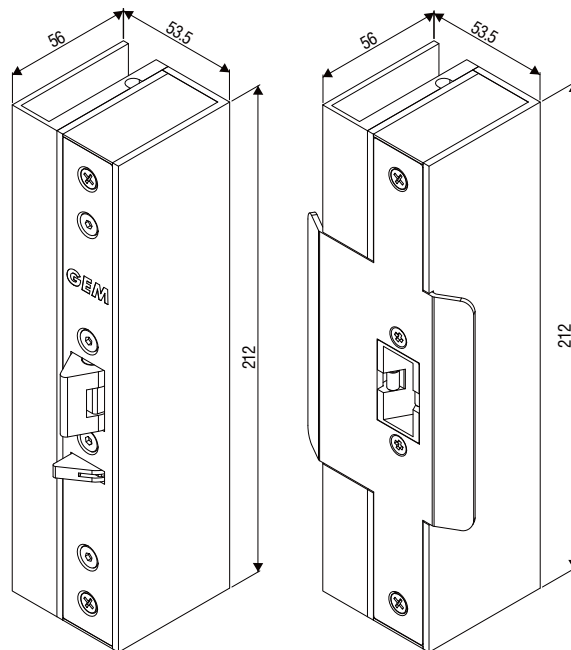
移開工具即完成 (重覆步驟2至4安裝其他拉帽螺絲)
- ⑥

鎖體 門框 門扇 封口片

M6 x 25 螺絲 拉帽螺絲 M6 x 25 螺絲 拉帽螺絲

全玻璃式外觀尺寸

單位: mm



ML-450MVGL

安裝步驟

1. 確定安裝位置，清潔玻璃表面。
2. 撕下墊片背膠，貼於玻璃上，依照玻璃厚度增加墊片數量。於夾具內側塗上一層silicone膠，即可黏著於玻璃的墊片上。
3. 以小六角板手輕輕鎖緊止付螺絲，讓玻璃夾具更穩固的固定於玻璃上。再把電子機械鎖固定於玻璃夾具，鎖上蓋板。

注意事項

1. 建議墊片貼於室內側較安全。
2. 止付螺絲壓緊之處是墊片金屬面，建議輕輕鎖緊即可，避免壓破玻璃。
3. 適用玻璃厚度為10~13mm厚，並且輔助架可以依照門縫的大小調整鎖體和封口片的位置，門縫範圍為6mm~10mm。

