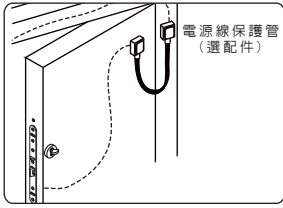
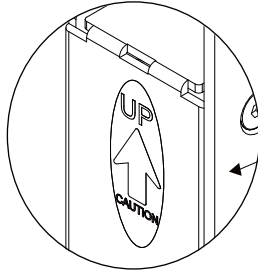


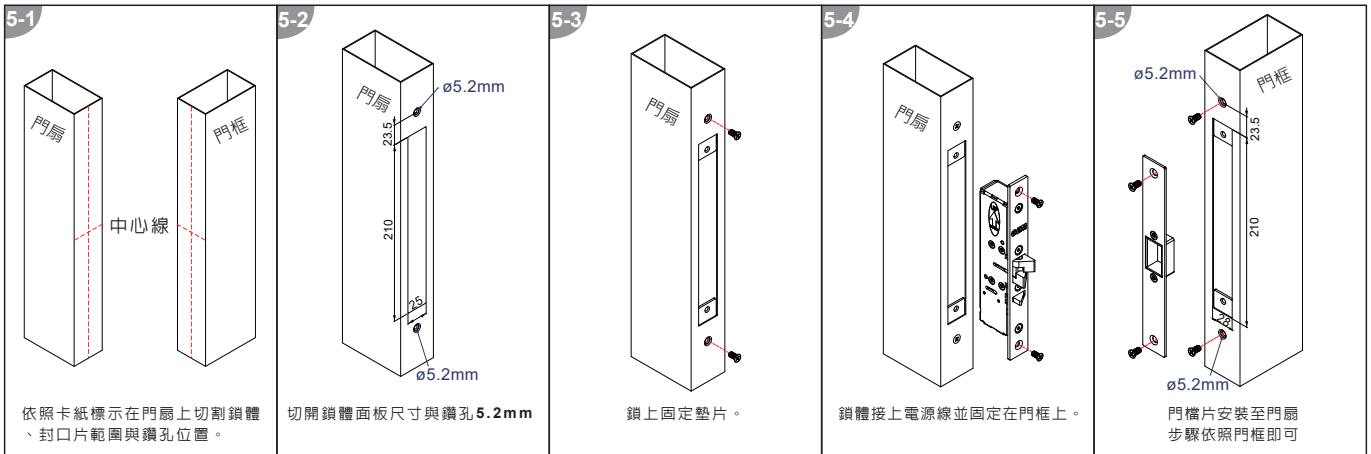
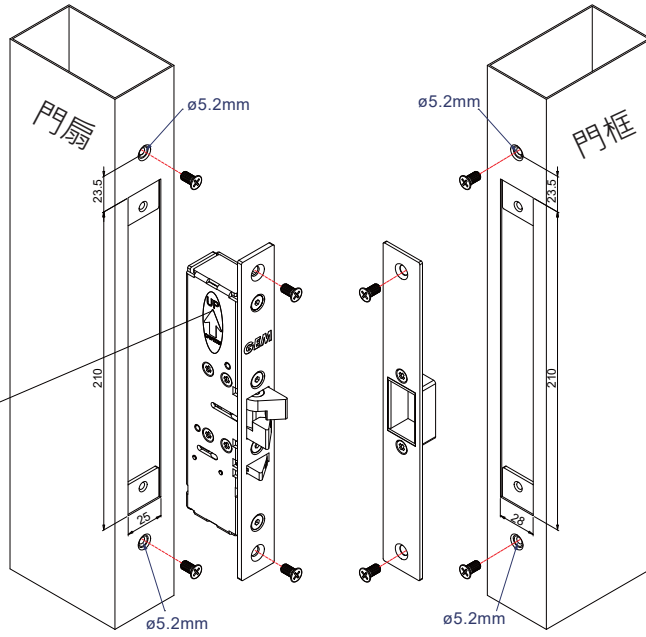
埋入式安裝圖示



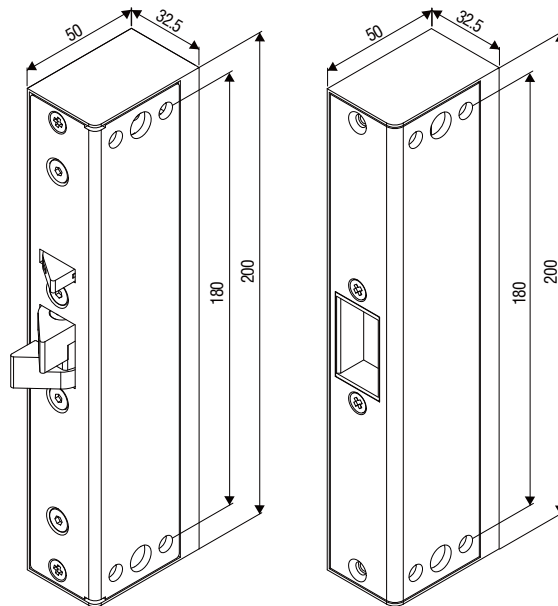
電源保護管可保護裸露在外的電源線，不至於因為外力因素而扯斷，是個美觀又安全的選擇。



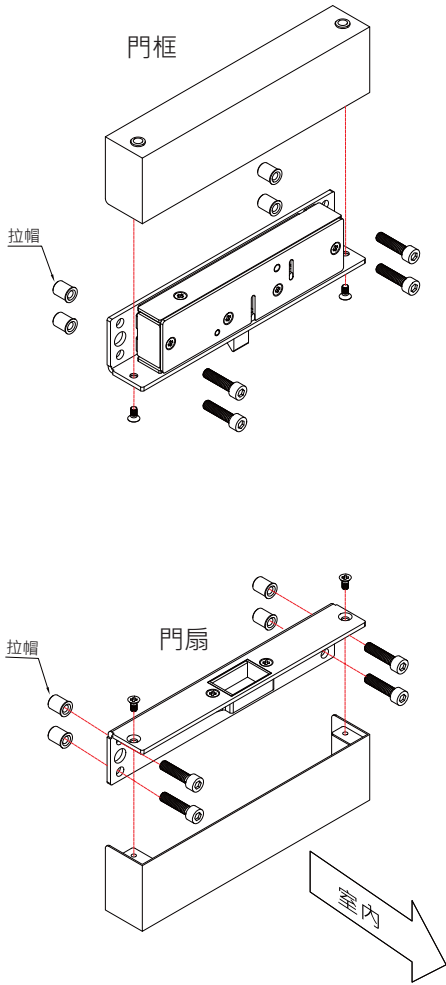
注意! 請依照貼紙方向安裝。



外露式外觀尺寸

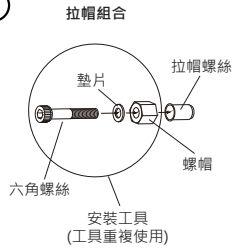


ML-400MSMB



拉帽螺絲安裝步驟

①

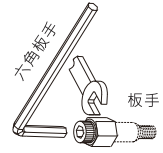


②



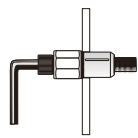
把拉帽螺絲組釘入孔內

③



利用六角板手與板手 適度轉緊拉帽螺絲 (適度即可·請勿過度)

④



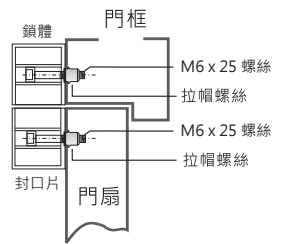
拉帽螺絲受轉緊擠壓後膨脹·即卡緊在門框內。如此讓 M6螺絲在門框內能鎖得更緊

⑤



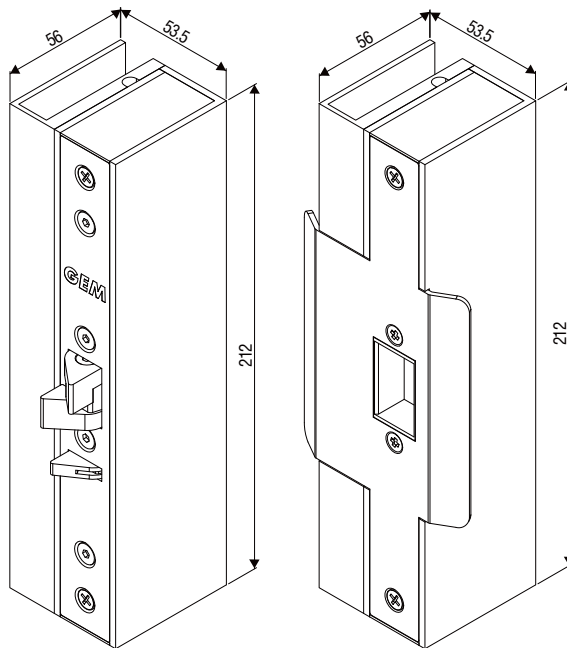
移開工具即完成 (重覆步驟2至4安裝其他拉帽螺絲)

⑥



全玻璃式外觀尺寸

單位:mm



ML-400MVGL

安裝步驟

1. 確定安裝位置，清潔玻璃表面。
2. 撕下墊片背膠，貼於玻璃上，依照玻璃厚度增加墊片數量。於夾具內側塗上一層silicone膠，即可黏著於玻璃的墊片上。
3. 以小六角板手輕輕鎖緊止付螺絲，讓玻璃夾具更穩固的固定於玻璃上。再把電子機械鎖固定於玻璃夾具，鎖上蓋板。

注意事項

1. 建議墊片貼於室內側較安全。
2. 止付螺絲壓緊之處是墊片金屬面，建議輕輕鎖緊即可，避免壓破玻璃。
3. 適用玻璃厚度為10~13mm厚，並且輔助架可以依照門縫的大小調整鎖體和封口片的位置，門縫範圍為6mm~10mm。

