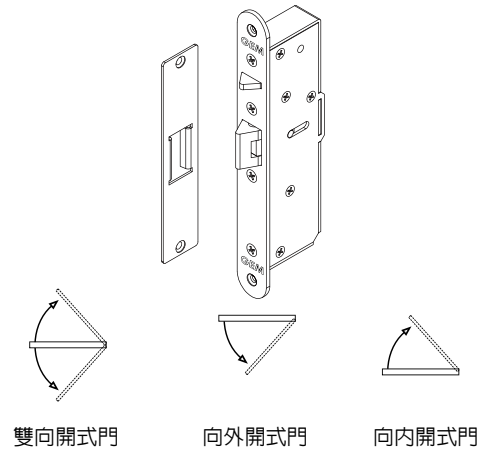


ML-210N-SW 電子機械鎖安裝說明書

規格

- 工作電壓: 12~24VDC/AC
- 電壓誤差: $\pm 10\%$
- 消耗電流: 250mA/12VDC; 150mA/24VDC
- 「斷電開門」與「送電開門」可自行調整
- 使用環境: 14°F to 120°F (-10°C~+49°C)
- 相對溼度: 0~85% non-condensing
- 門鎖狀態訊號輸出: SPDT承受功率 3A/125VAC
(型號: ML-210N-SW)
- 電磁閥: 1,000,000次開關測試
- 淨重: 594g
- 適用垂直或水平安裝
- 玻璃型的輔助架可調整, 門縫範圍為8mm~12mm

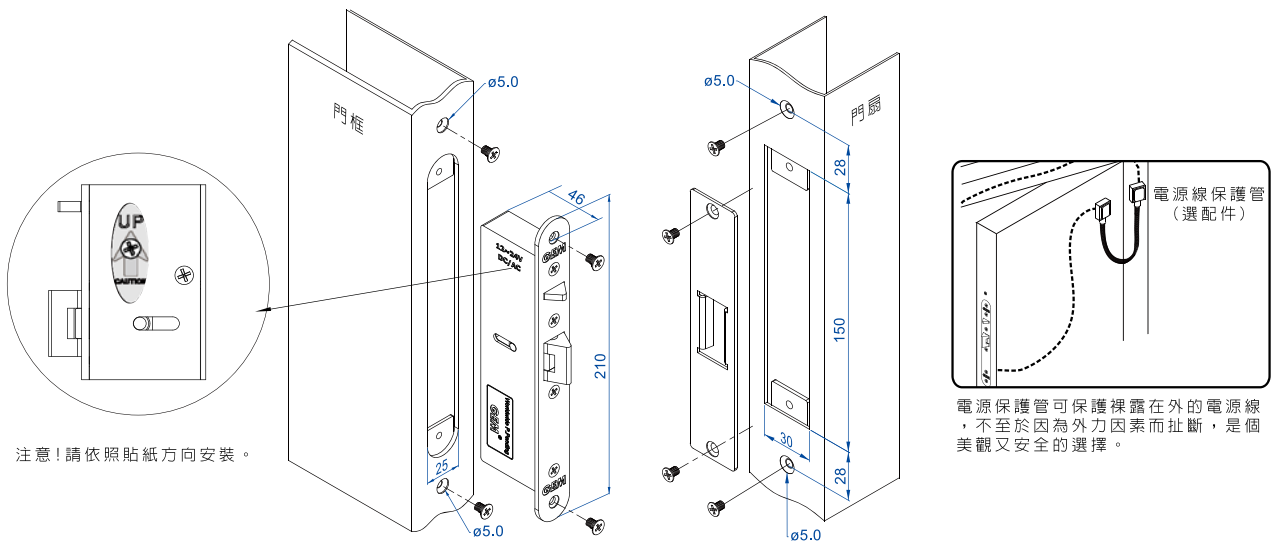
適用雙向開式門



單位: mm

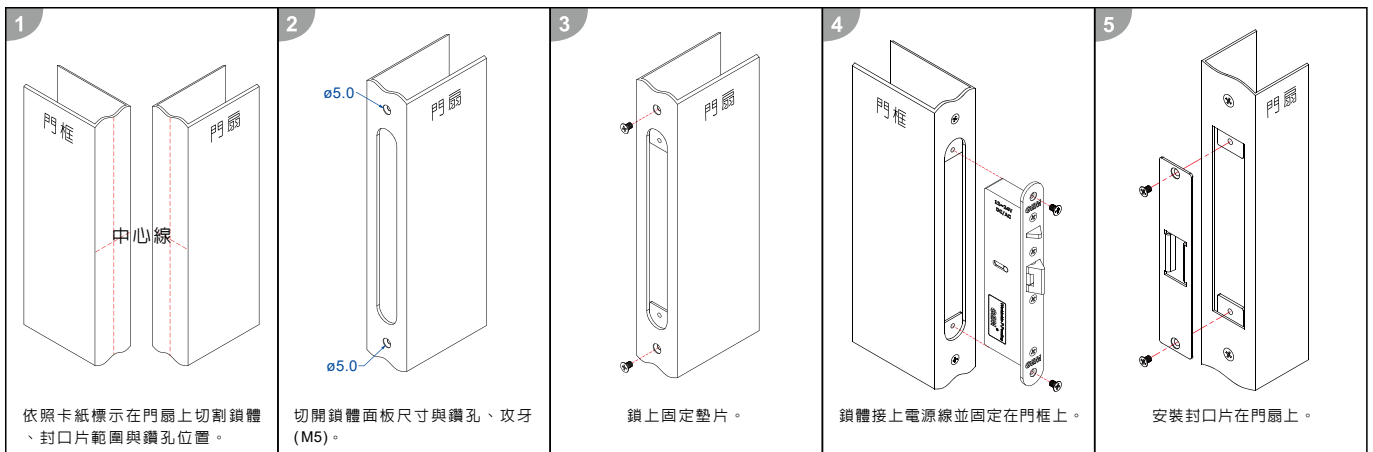
Unit:mm

安裝圖示

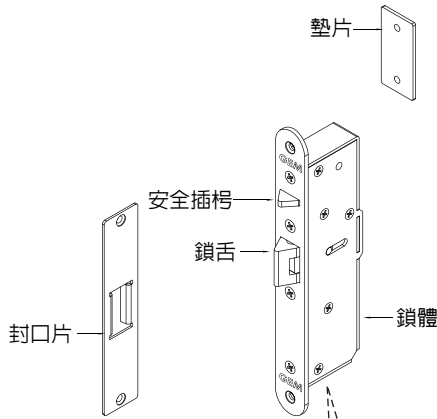


注意! 請依照貼紙方向安裝。

電源保護管可保護裸露在外的電源線，不至於因為外力因素而扯斷，是個美觀又安全的選擇。



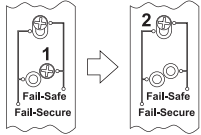
安裝圖示



變換控制模式

先取出1號螺絲，再鬆開2號螺絲移動位置後鎖緊。
接著再鎖緊1號螺絲，即完成變換控制模式。

斷電開門型



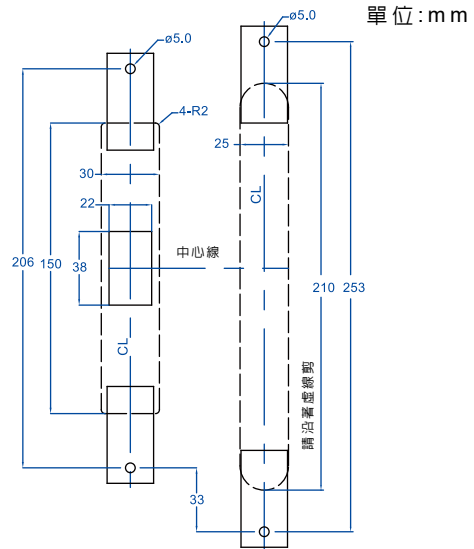
送電開門型



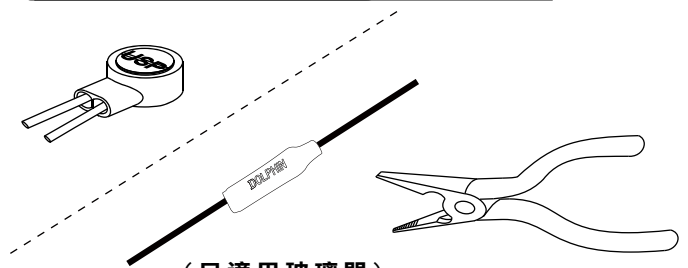
注意：

請輕輕鬆開2號螺絲並小心移動位置，絕對勿將2號螺絲完全鬆開並取出，否則會造成內部電磁閥掉落。

安裝卡紙



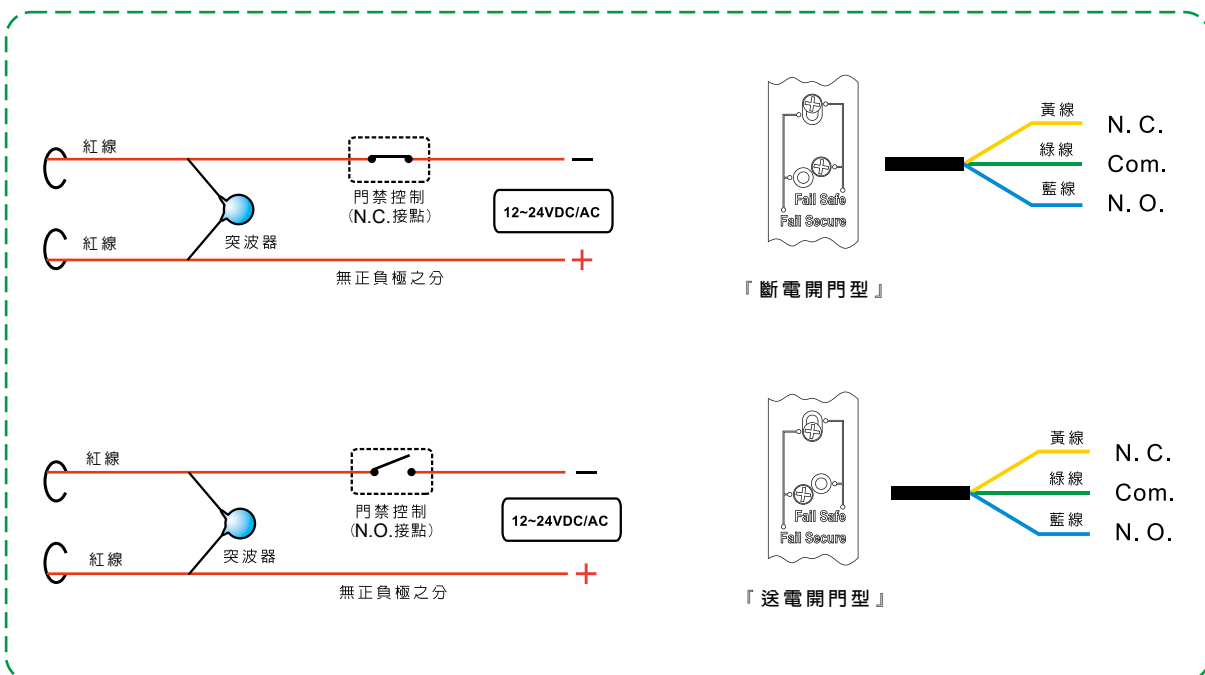
如何使用續端子接電線？



把電線插入接續端子確定線材放置到孔內底部，以鉗子壓平接續端子前端。

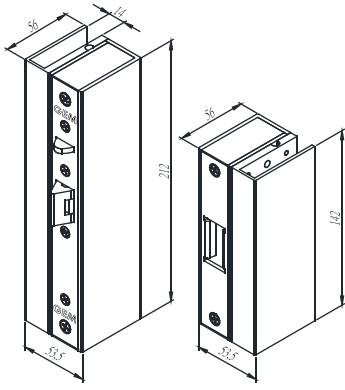
接線示意圖

- 門鎖狀態訊號輸出：ML-210N-SW
- 無門鎖狀態訊號輸出：ML-211-SW

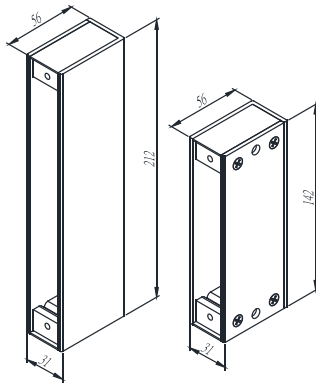


注意：電鎖須加裝突波吸收器或二極體，吸收斷電時所產生的瞬間超高電壓衝擊 (EMP)，否則會燒毀門禁系統內部電路。

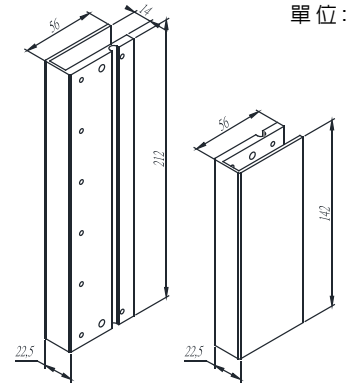
尺寸(外露式&全玻璃式安裝)



產品型號:ML-210N-SW-VGL (有訊號輸出)
ML-211-SW-VGL (無訊號輸出)
(含SMB-210和UBK-210)



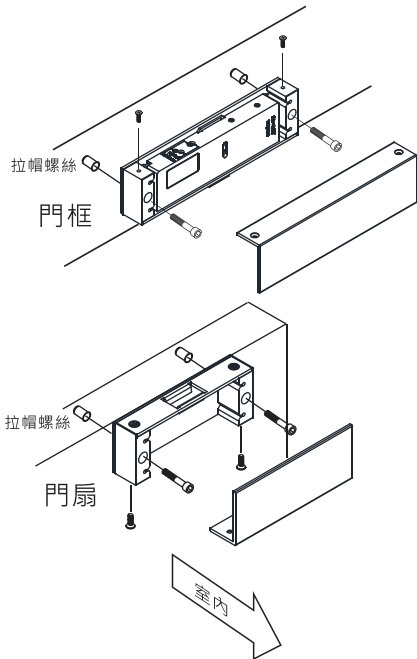
輔助架型號: SMB-210
(外露式安裝)



輔助架型號:UBK-210
(玻璃門安裝)

單位: mm

外露式安裝



拉帽螺絲安裝步驟

① 拉帽組合

拉帽螺絲
墊片
六角螺絲
螺帽
安裝工具 (工具重複使用)

②

6mm的拉帽螺絲
鑽9.4mm的孔

把拉帽螺絲組釘入孔內

③

六角板手
板手

利用六角板手與板手
適度轉緊拉帽螺絲
(適度即可·請勿過度)

④

拉帽螺絲受轉緊擠壓後膨脹·即卡緊在門框內。如此讓M6螺絲在門框內能鎖得更緊

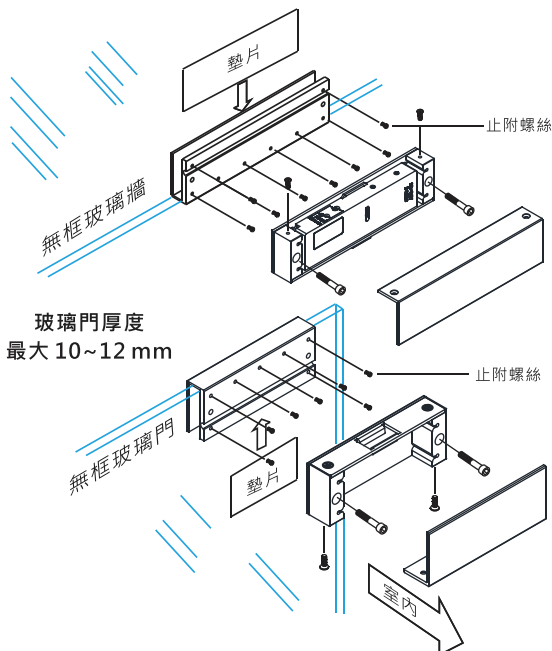
⑤

移開工具即完成
(重覆步驟2至4安裝其他拉帽螺絲)

⑥

鎖體
門框
M6 x 25 螺絲
拉帽螺絲
M6 x 25 螺絲
拉帽螺絲
封口片
門扇

無框全玻璃門安裝



安裝步驟

1. 確定安裝位置, 清潔玻璃表面。
2. 撕下墊片背膠, 貼於玻璃上, 依照玻璃厚度增加墊片數量。於夾具內側塗上一層silicone膠, 即可黏著於玻璃的墊片上。
3. 以小六角板手輕輕鎖緊止附螺絲, 讓玻璃夾具更穩固的固定於玻璃上。再把電子機械鎖固定於玻璃夾具, 鎖上蓋板。

注意事項

1. 建議墊片貼於室內側較安全。
2. 止附螺絲壓緊之處是墊片金屬面, 建議輕輕鎖緊即可, 避免壓破玻璃。
- ★ 3. 安裝時安全插榫必須朝門邊方向。
4. 適用玻璃厚度為10-13mm厚, 並且輔助架可以依照門縫的大小調整鎖體和封口片的位置, 門縫範圍為8mm-12mm。

