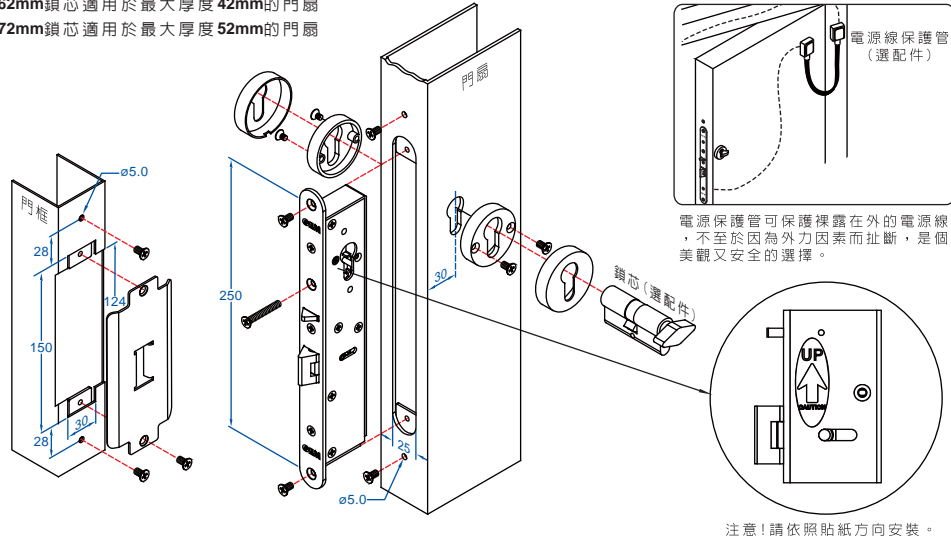


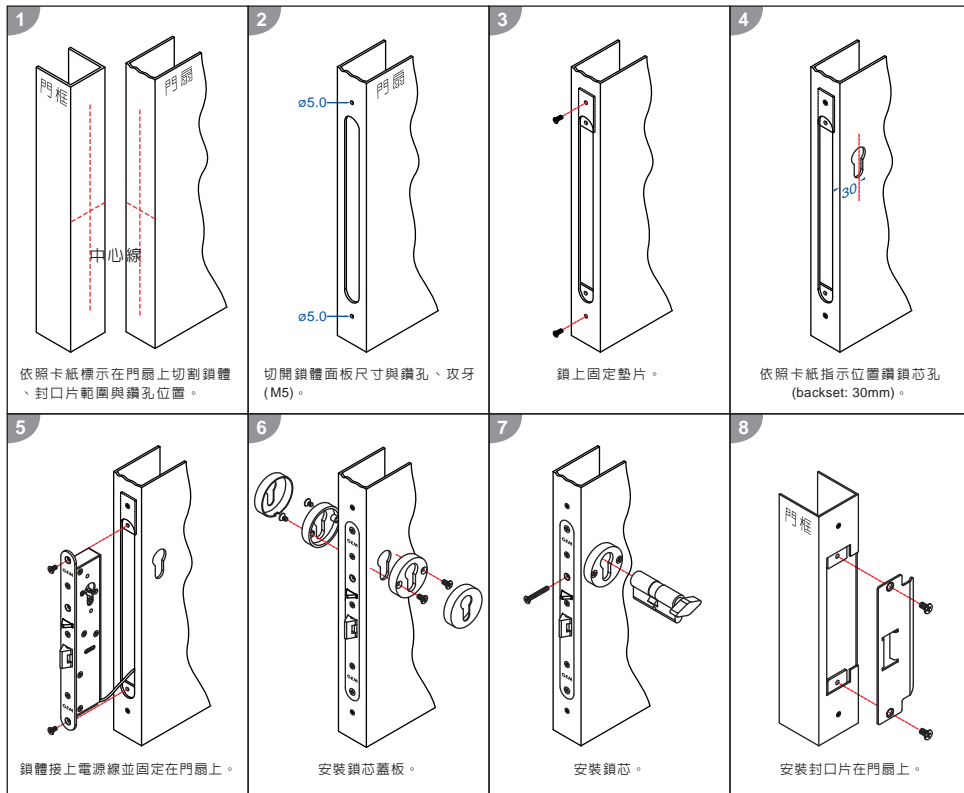
# 安裝圖示

單位：mm

62mm鎖芯適用於最大厚度42mm的門扇  
72mm鎖芯適用於最大厚度52mm的門扇



注意！請依照貼紙方向安裝。



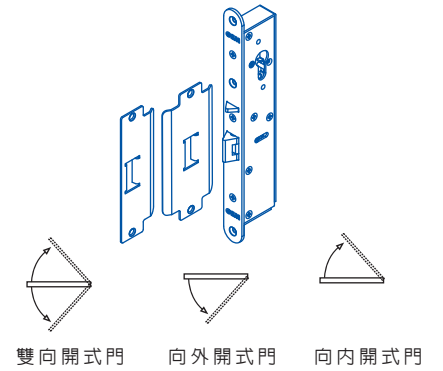
# ML-300 系列電子機械鎖安裝說明書

## ML-300-SW

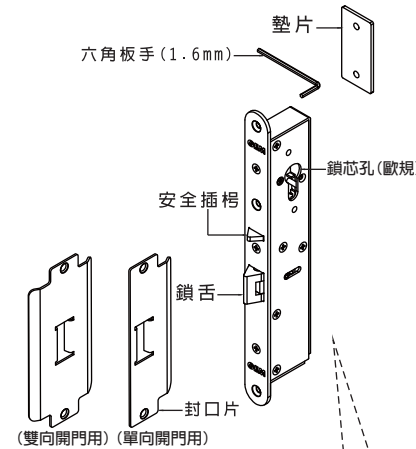
### 規格

- 工作電壓 » ML-300: 12 or 24VDC  
ML-300-SW: 12-24VDC/AC
- 電壓誤差 » ±10%
- 消耗電流 » ML-300: 280mA/12VDC; 140mA/24VDC  
ML-300-SW: 210mA/12VDC; 150mA/24VDC
- 「斷電開門」與「送電開門」可自行調整
- 使用環境 » -10~45°C
- 相對溼度 » 0~95% non-condensing
- 門鎖狀態訊號輸出 » SPDT承受功率3A/125VAC
- 電磁閥 » 1,000,000次開關測試
- 淨重 » ML-300: 800g / ML-300-SW: 815g
- 適用於垂直安裝

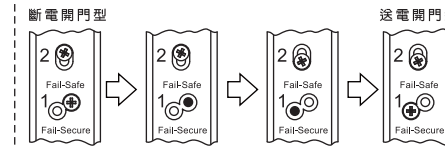
### 適用雙向開式門



### 配件



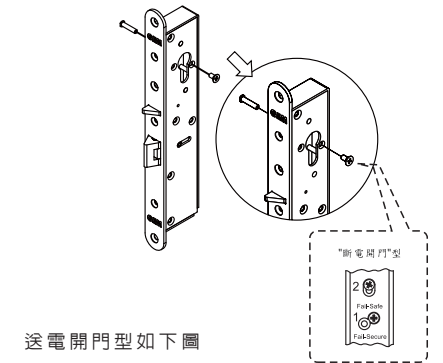
**變換控制模式**  
先取出1號螺絲，再鬆開2號螺絲移動位置後鎖緊。  
接著再鎖緊1號螺絲，即完成變換控制模式。



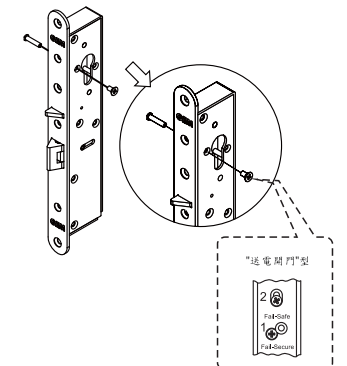
**注意：**  
請輕輕鬆開2號螺絲並小心移動位置，絕對勿將2號螺絲完全鬆開並取出，否則會造成內部電磁閥掉落。

### 鎖芯柱位置

當控制模式為斷電開門時，鎖芯柱位置如下圖。



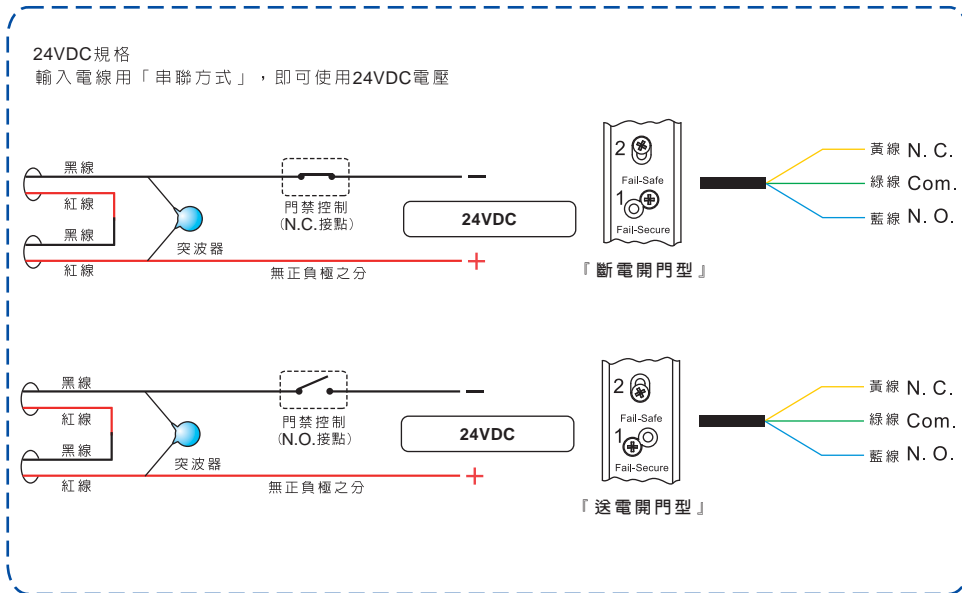
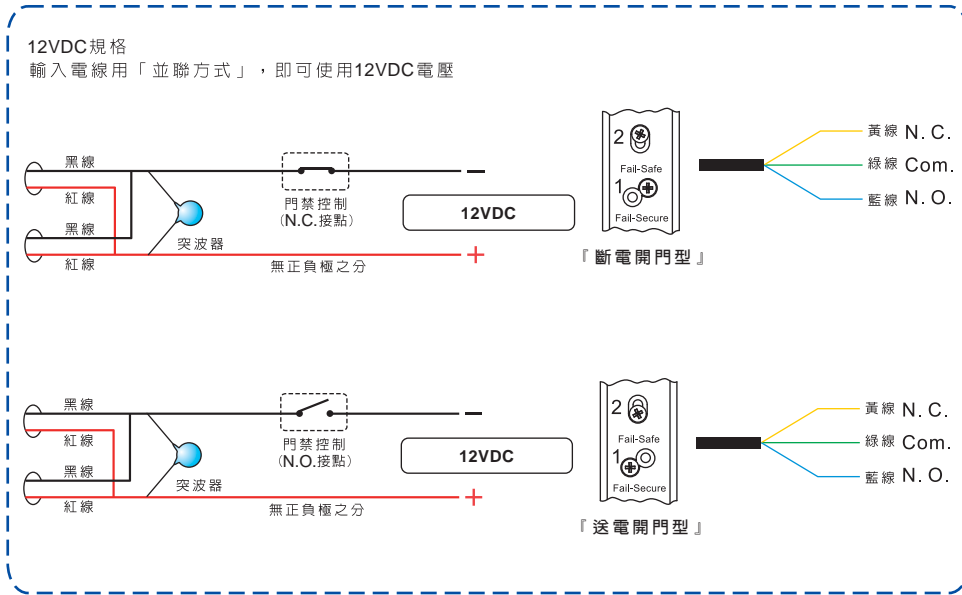
送電開門型如下圖



## 接線示意圖

● 可選擇 12VDC 或 24VDC 電壓型 (適用於 ML-300)

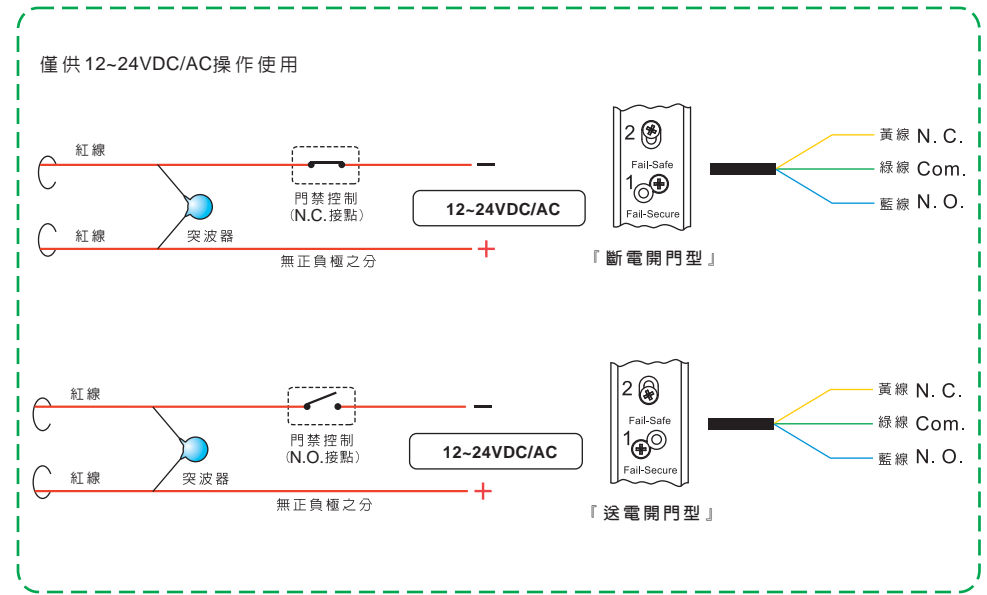
● 門鎖狀態訊號輸出



## 接線示意圖

● 12~24VDC/AC 專業型 (適用於 ML-300-SW)

● 門鎖狀態訊號輸出

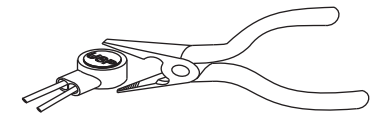
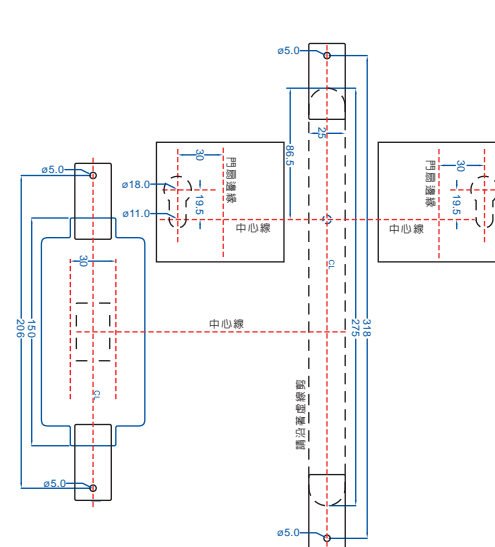


注意：電鎖須加裝突波吸收器或二極體，吸收斷電時所產生的瞬間超高電壓衝擊 (EMP)，否則會燒毀門禁系統內部電路。

## 安裝卡紙

單位：mm

## 如何續端子接電線？



把電線插入接續端子確定線材放置到孔內底部，以鉗子壓平接續端子前端