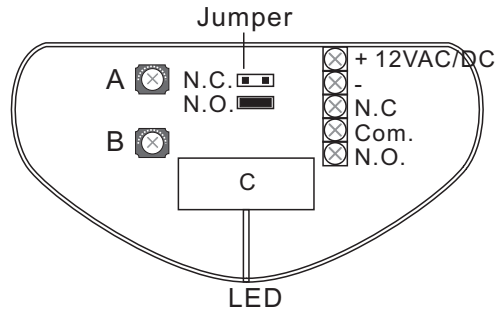


MCS-425 微波感應開關 使用說明

使用說明

1. 開啟電源之前請確認所有接線是否正確？
2. 微波感應開關安裝在牆壁的高度約為2.3公尺是最適當的位置。
3. 感應天線(C)的角度是可以調整的，愈高的角度可以感應的範圍愈廣；同樣的，愈低的角度可以感應的範圍愈窄。
4. 調整鈕(A)如果順時鐘防向旋轉，可以加強天線的感應範圍。
5. 調整鈕(B)如果順時鐘防向旋轉，增加繼電器動作的時間。



- A** 調整鈕(A)如果順時鐘防向旋轉，可以加強天線的感應範圍。
- B** 調整鈕(B)如果順時鐘防向旋轉，增加繼電器動作的時間。(0.5~4 Seconds)

繼電器與燈號動作設定

Jumper 位置	Relay 在一般狀態	Relay與燈號 在感應後狀態	Relay 在無電源狀態
N.O.	N.O.=OPEN	N.O.=CLOSED	N.O.=OPEN
	N.C.=CLOSED	N.C.=OPEN	N.C.=CLOSED
	LED OFF	LED ON	LED OFF
N.C.	N.O.=CLOSED	N.O.=OPEN	N.O.=OPEN
	N.C.=OPEN	N.C.=CLOSED	N.C.=CLOSED
	LED ON	LED OFF	LED OFF

出廠預設

感應天線的強度為最強
 感應天線的範圍約為4.5公尺
 感應天線的角度約為35°
 繼電器的一般狀態為N.O.狀態
 繼電器的動作時間為最短

規格

電源輸入: 12~24VAC/DC
 最大電流: 80 mA
 頻率: 10.525 GHz
 繼電器額定: 3A/120VAC; 3A/24VDC

繼電器驅動時間: 0.5~4 秒
 感應角度: 7.5°~82.5°
 操作溫度範圍: -20°C~+55°C
 尺寸: 122.5(W)x72(H)x63(D)mm
 安裝高度: 2.5公尺

運用

MCS-425微波感應開關可直接串/並聯方式控制電器(如電鎖等)或與感應讀卡機、密碼控制器等門禁系統配合，當成一般的「外出開關」使用。「微波感應」就是當物體進入到感應範圍時，啟動內部一組開關，由N.C.接點切換至N.O.接點輸出。微波感應比紅外線較敏感，而且能排除光影變化的誤動作。感應領域寬度最大4.5公尺，距離最長7公尺。

Fig. A 配合斷電開門型的電鎖

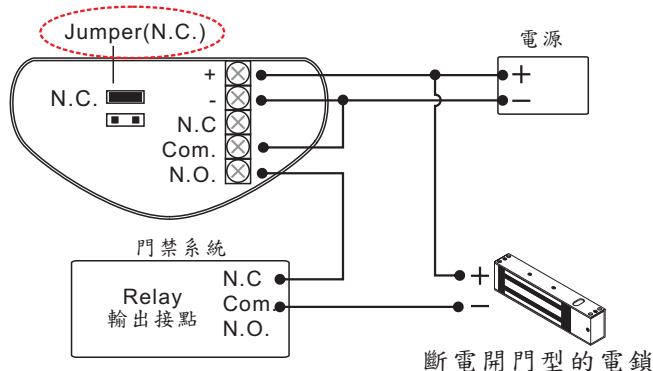


Fig. B 配合送電開門型的電鎖

