

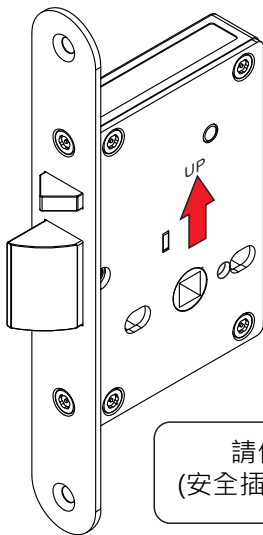
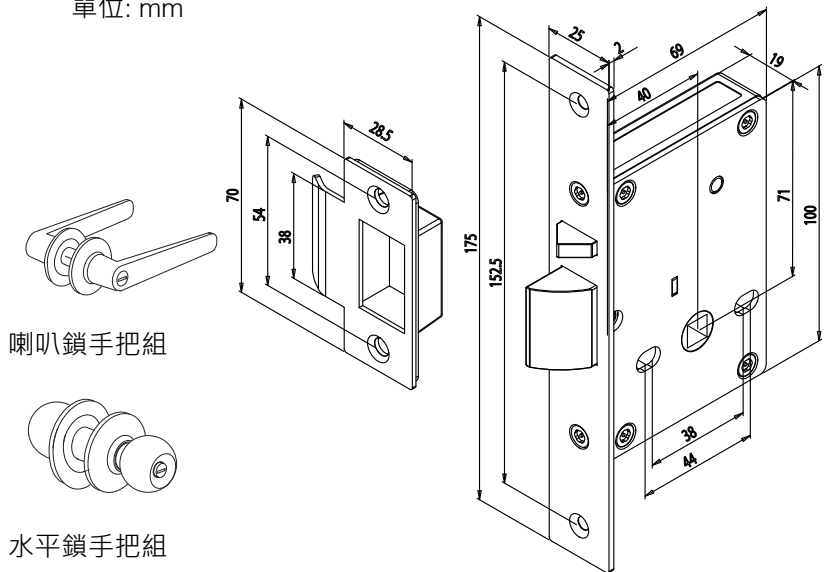
LS-3600輔助機械鎖 安裝說明書

規格

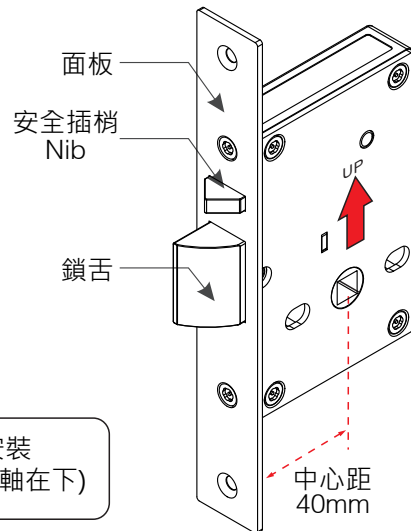
- 不鏽鋼面板 · 方形及橢圓形可選
- 不鏽鋼鎖舌長度: 15mm
- 具安全插梢功能 · 長度9mm
- 中心距(Backset): 40mm
- 可依照開門方向調整鎖舌

尺寸圖

單位: mm

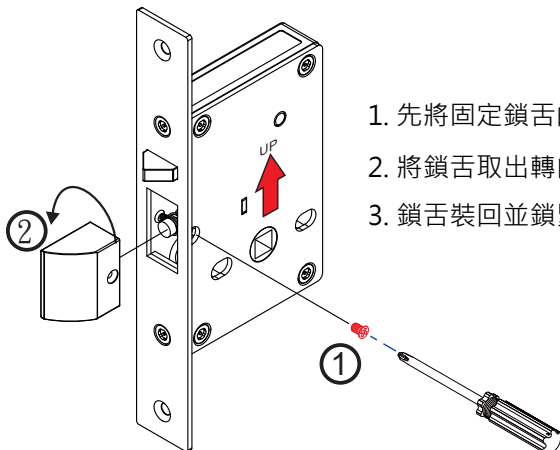


橢圓面板

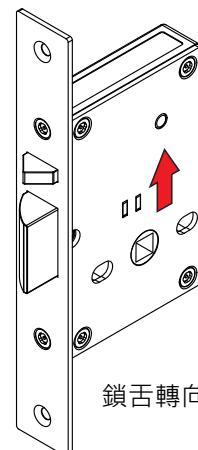


方形面板

鎖舌轉向方式



1. 先將固定鎖舌的螺絲拆下
2. 將鎖舌取出轉向
3. 鎖舌裝回並鎖緊螺絲



鎖舌轉向完成