

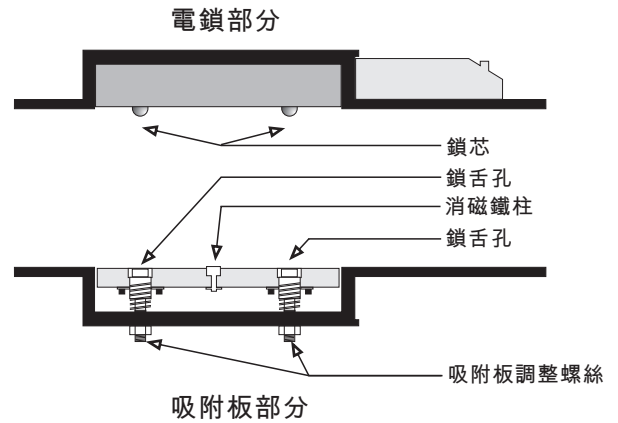
GS705N-30剪力鎖安裝使用說明書

注意事項

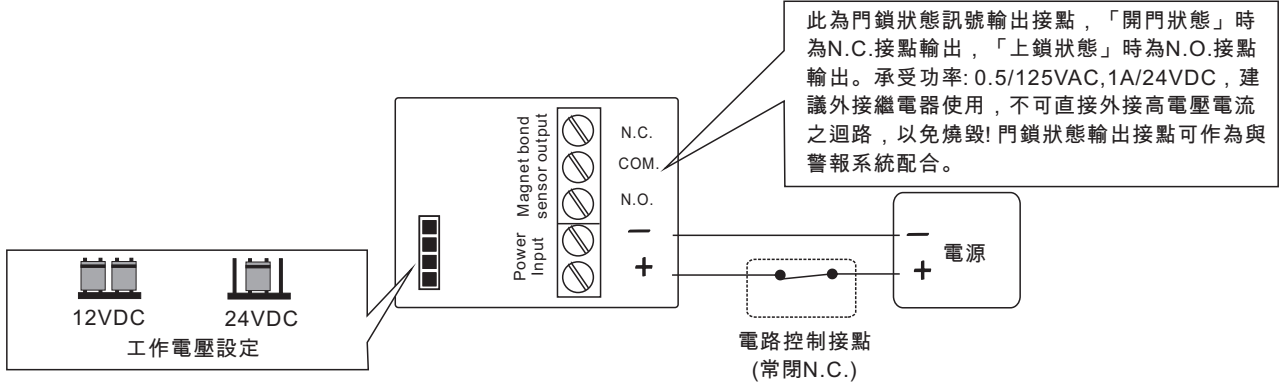
安裝前必須先確認門框、門扇(金屬中空門)內部的寬度、深度是否足夠容納以及門框內部是否可以放置電源線。電磁鎖部分的門框寬度中心線與吸附板部分寬度中心線須吻合。所以(雙向開式門)門扇開門回復後的位置正確，剪力鎖才可以很快速的上鎖。如果因為外力因素(例如風力)讓門扇回復後的位置無法正確，必要時藉由人力幫忙。所以(雙向開式門)門扇的地腳鏈或門弓器的品質是非常重要的。

產品規格

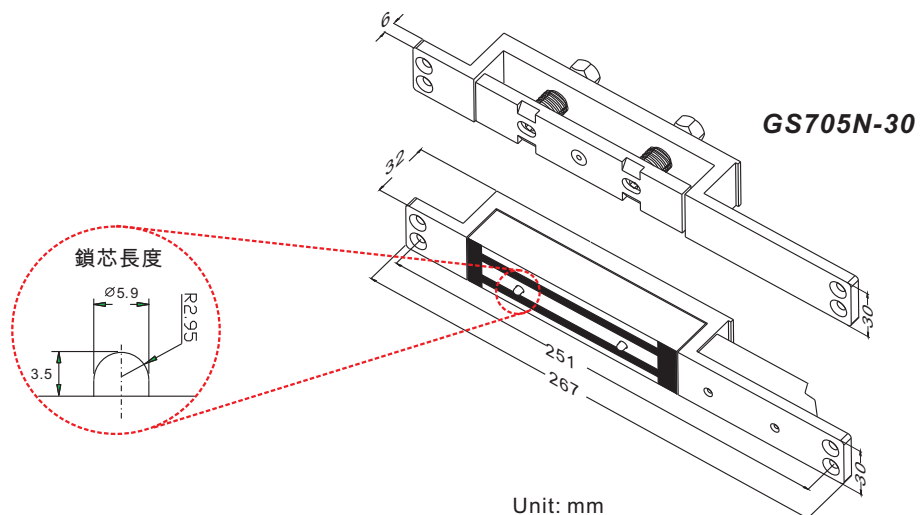
承受最大剪力	約1200 lbs (545 Kg)剪力
工作電壓	12/24 VDC 可自行設定，電壓值最大誤差不得超過+10%。
耗電功率	420mA/12 VDC; 210mA/24 VDC
表面處理	電磁鎖與吸附板: 鍍鋅 支架: 粉末塗裝
門鎖訊號輸出	門鎖狀態訊號輸出，承受最大功率為: 0.5A/125VAC, 1A/24VDC
吸力最大間距	2mm
環境溫度	-30°C to +55°C



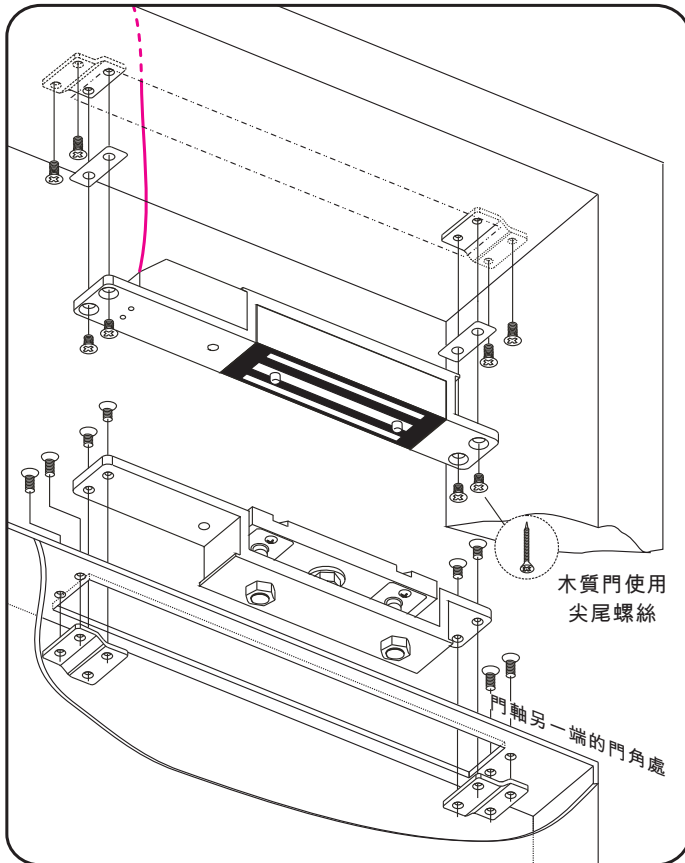
接線圖



尺寸圖



埋入式安裝



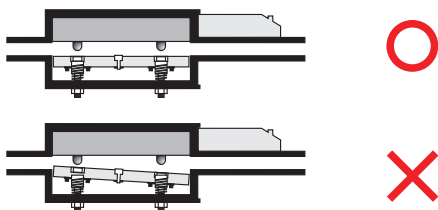
1. 安裝前先確認門縫是否過大(剪力鎖吸力最大間距為2mm)，如有需要調整門縫間距。
2. 測試單向開式門的門弓器是否於門關上時能立即而且完全的把門扇關上；雙向開式門的地腳鏈是否能於門關上時能立即而且把門扇寬度中心線與門框寬度中心線吻合。如有需要調整之。
3. 標示電磁鎖部分的門框寬度中心線與吸附板部分寬度中心線(水平或垂直安裝皆可)。
4. 把電磁鎖與吸附板安裝卡紙的中心線依照安裝相對位置貼於門框與門扇上。
5. 依照安裝卡紙標示切割範圍與鑽孔位置施工。接上剪力鎖的電源線後，固定剪力鎖與吸附板於門框與門扇上。

6. 送電源後關門檢視上鎖動作是否正確無誤。若有以下狀況請依照原因一一排除：
 - A. 無法上鎖: 檢視電源或是電磁鎖與吸附板間距超出吸力範圍，調整吸附板調整螺絲，讓吸附板上升，注意吸附板與電磁鎖的間距必須一致，不可傾斜不對稱。
 - B. 門扇未定位即吸住，造成上鎖吸住又放開: 重複以上動作: 調整門弓器、地腳鏈。
 - C. 無門鎖狀態訊號輸出: 電磁鎖外部加二極體吸附板或是電磁鎖與吸附板



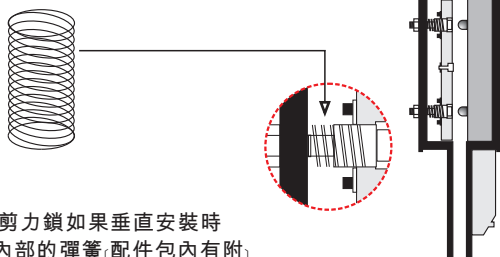
平型墊片使用說明：

剪力鎖與吸附板的支架固定於門框或門扇上，若是門框的金屬板太厚，固定時水平面下陷，以平型墊片增加高度，讓剪力鎖與吸附板的高度和門框、門扇的表面切齊。

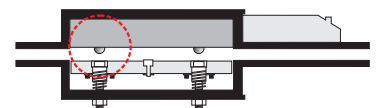


調整吸附板與電磁鎖的間距必需保持水平面一致，不可傾斜或是不對稱。

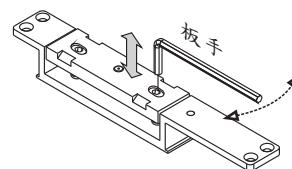
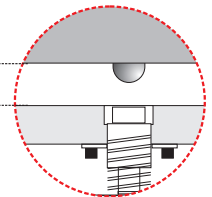
更換彈簧



GS-705N剪力鎖如果垂直安裝時建議更換內部的彈簧(配件包內有附)



電磁鎖與吸附板間距吸力最大間距不能超出2mm。



超過剪力鎖最大吸力範圍時，使用板手調整吸附板與剪力鎖的間距。(約2mm)