

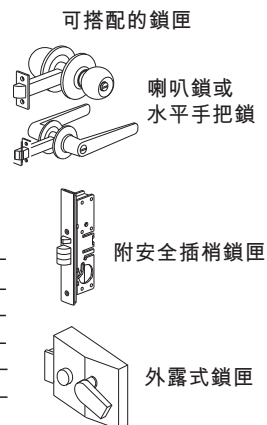
美規陰極鎖安裝使用說明

GK300 系列

產品規格

工作電壓	12VDC, 24VDC, 12/24VDC
壓差範圍	±15%
消耗電流	250mA/12VDC 150mA/24VDC
環境溫度	-10°C~+45°C
相對溼度	0~95%
選配件	LP-025, LP-050

	中空金屬門框	木質門框	訊號輸出	安裝方式
GK300	●			埋入式
GK300M	●		●	埋入式
GK301		●		埋入式
GK301M		●	●	埋入式
GK302		●		埋入式
GK302M		●	●	埋入式
GK310	●			埋入式
GK310M	●		●	埋入式
GK311		●		埋入式
GK311M		●	●	埋入式
Gk312		●		埋入式
GK312M		●	●	埋入式
GK350	●	●		外露式



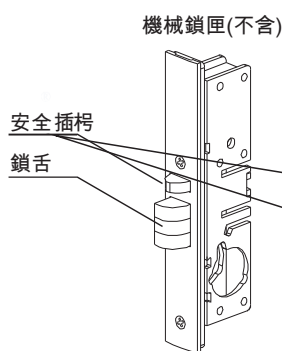
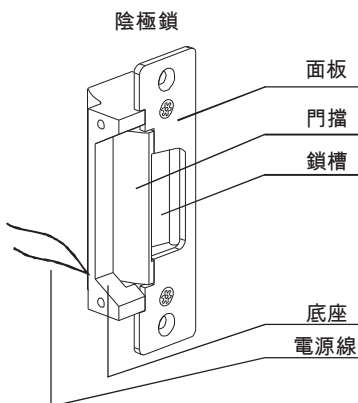
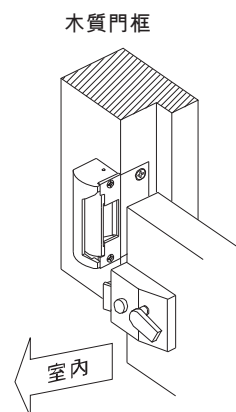
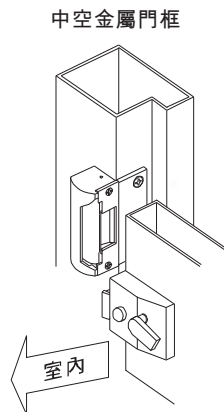
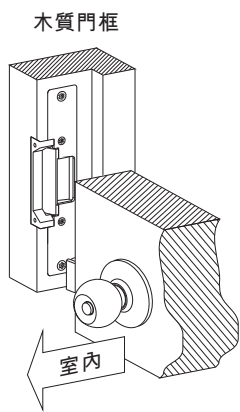
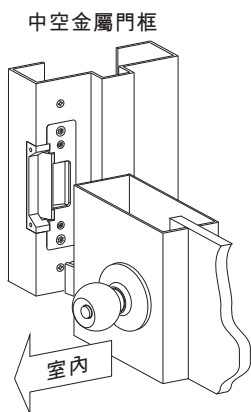
GK-300系列美規陰極鎖是專為配合一般斜舌式的機械鎖匣(非方鎖舌)而設計的電鎖，例如喇叭鎖、水平手把鎖、或外露式鎖匣等。「斷電開門」或是「送電開門」操作方式可以自行設定。

GK300, GK300M
GK310, GK310M

GK301, GK301M
GK302, GK302M
GK311, GK311M
GK312, GK312M

GK350

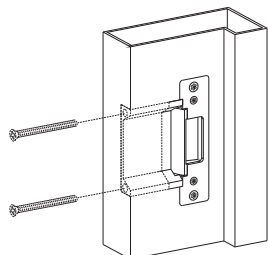
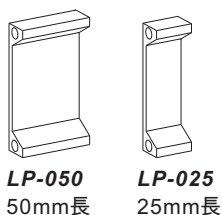
GK350



什麼是「安全插梢」(Nib)?
連動三角型插梢，當門鎖關上(插梢壓下)時鎖舌就抵住無法縮回。這是預防鎖匣被外力惡意翹開的一種安全設計。

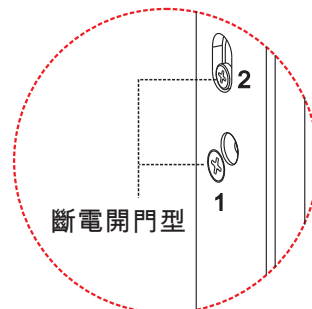
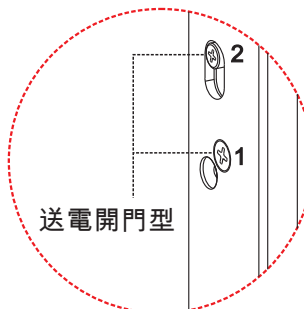
選配件

如果中空金屬門的門框太寬，建議加裝延長墊片

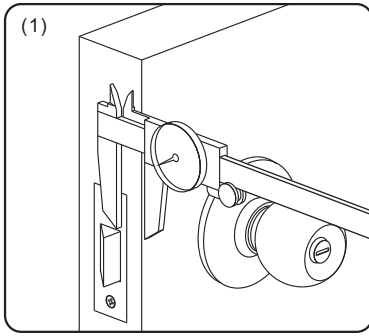


如何變更電鎖型式?

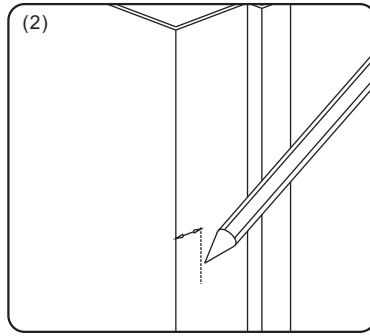
拆開1號螺絲，再鬆開2號螺絲後直接移動，定位後再鎖上1號螺絲即完成



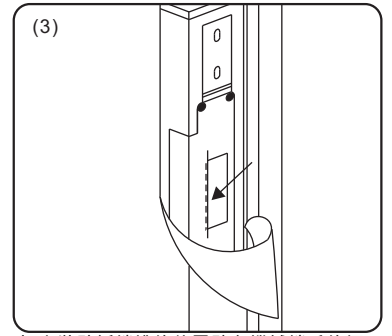
安裝步驟



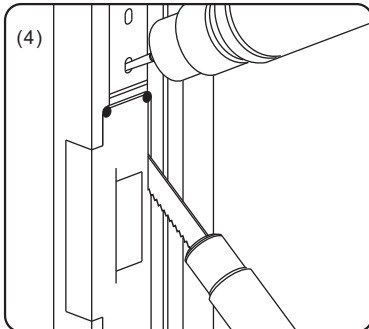
(1) 測量機械鎖舌的深度位置



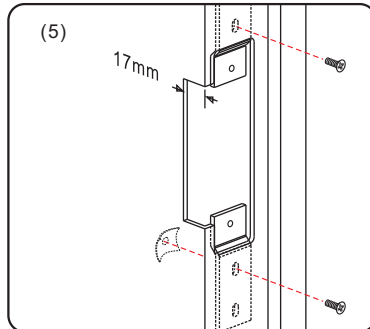
(2) 依照機械鎖舌的深度位置在門框處標示



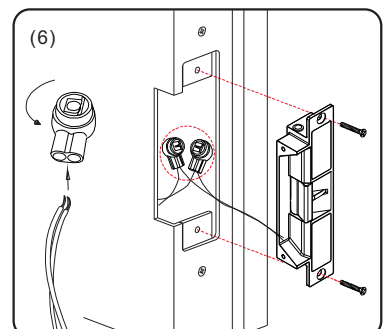
(3) 把安裝貼紙鎖槽的位置貼在機械鎖舌的標示位置貼好。(注意：鎖槽與鎖舌之間需留一間隙，防止鎖槽被鎖舌卡緊而無法開門)



(4) 依照貼紙標線範圍切孔、鑽孔(注意：半埋式與全埋式安裝的切孔範圍不同)



(5) 鎖上固定墊片



(6) 接上電源線，固定陰極鎖，進行測試

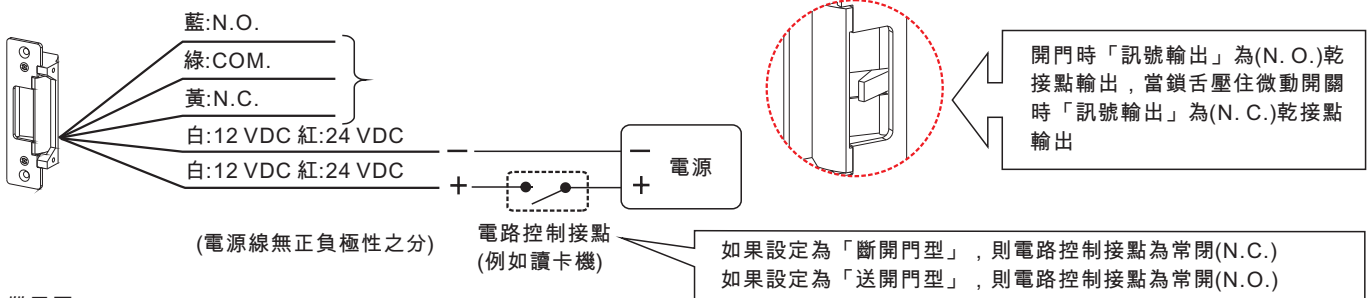
注意：

陰極鎖的開門與關門全由電磁閥控制，電磁閥作用力極小，所以鎖槽與鎖舌之間需留一間隙，防止鎖槽被鎖舌頂住，造成鎖槽卡住電磁閥，電磁閥無法動作而無法開門。

接線圖示

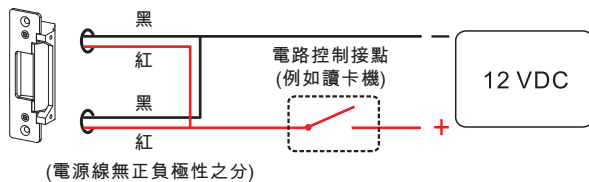
單電壓(12V或24V)

附有「門鎖狀態訊號輸出接點」的型號為：GK300M, GK301M, GK302M, GK310M, GK311M, GK312M
承受功率：3A/125VAC, 1.5A/250VAC

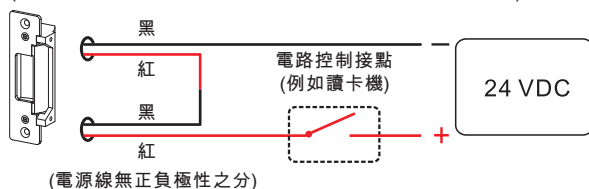


雙電壓(12V/24V)

12VDC規格輸入電線用「並聯」方式
(二條黑線並一起，二條紅線並一起)



24VDC規格輸入電線用「串聯」方式
(一條紅線與另一條黑線串聯，其餘紅線/黑線接電源)



如何用續端子接電線?

