

# 美規陰極鎖安裝使用說明

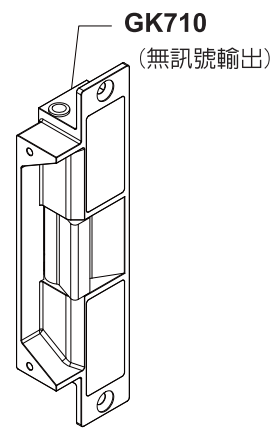
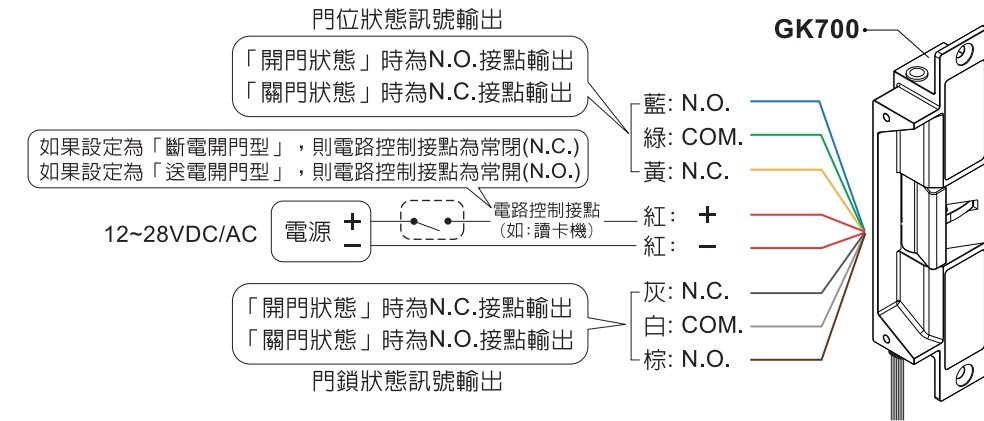
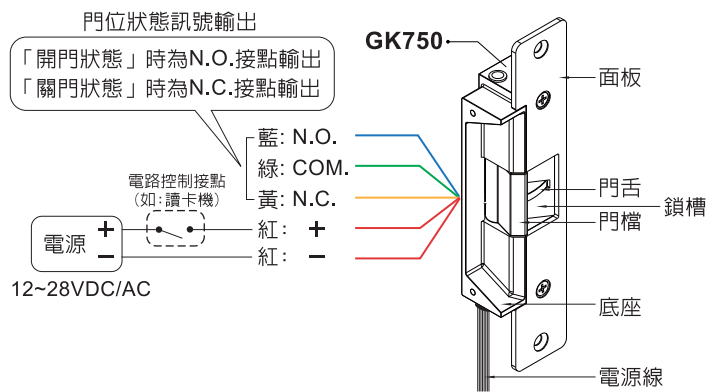
## GK700 系列

### 產品規格與接線圖示

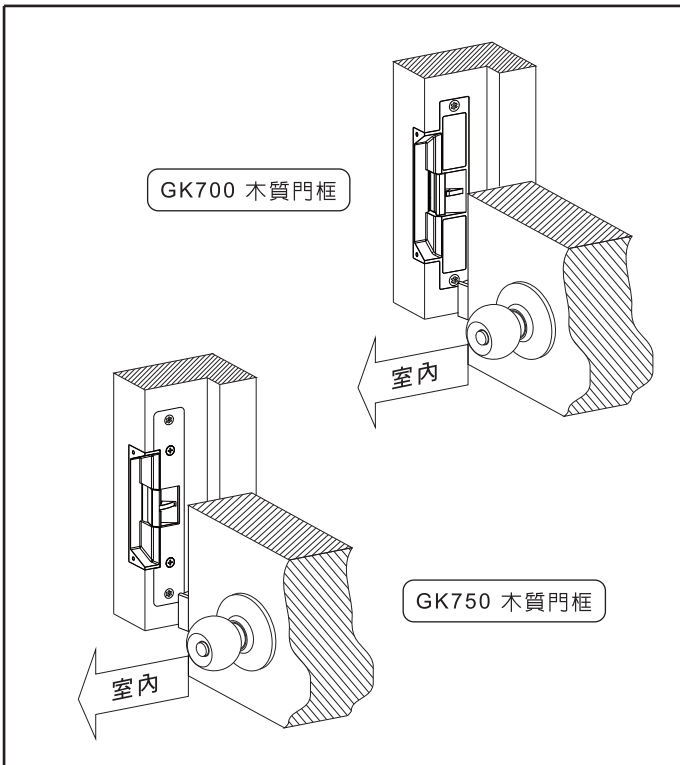
GK700系列 電源皆無正負極之分

工作電壓	12~28VDC/AC
壓差範圍	±15%
消耗電流	230mA/12VDC ; 140mA/28VDC 440mA/12VAC ; 230mA/28VAC
環境溫度	-10°C~+45°C
相對濕度	0~95%
鎖舌受口抗壓測試	1500磅(靜態加壓)

GK700 系列美規陰極鎖是專為配合一般斜舌式的機械鎖匣(非方鎖舌)而設計的電鎖, 例如: 喇叭鎖、水平手把鎖等。「斷電開門」或是「送電開門」操作方式可自行設定。

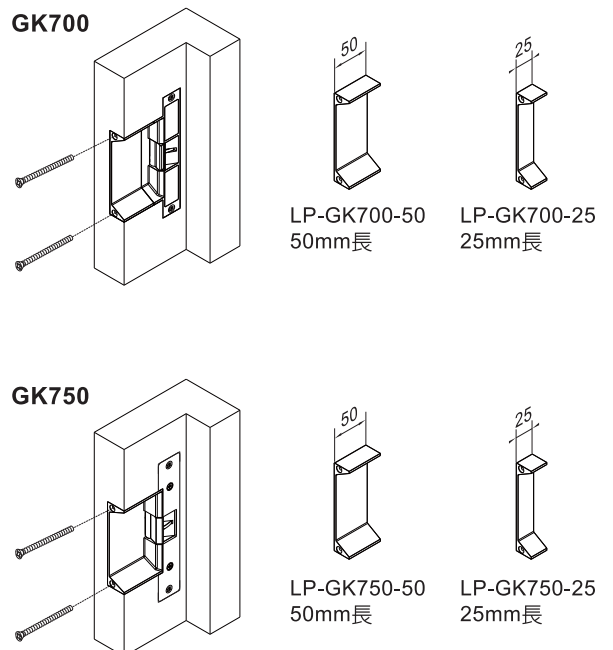


### 木質門框安裝示意圖



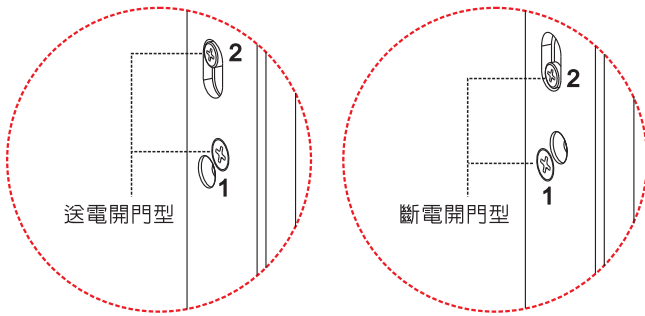
### 配件選配

如果中空金屬門的門框太寬, 建議加裝延長墊片。

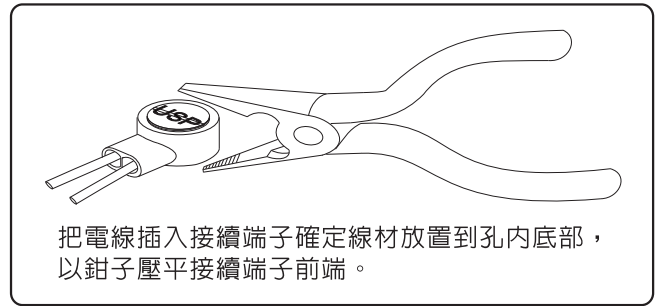


## 如何變更電鎖型式?

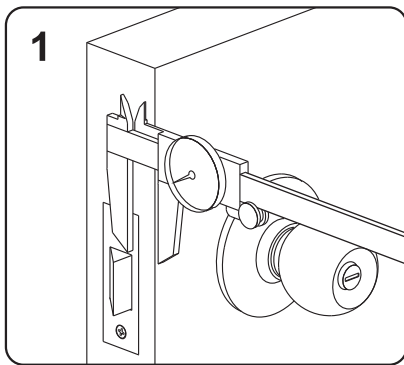
拆開1號螺絲，再鬆開2號螺絲後直接移動，定位後再鎖上1號螺絲即完成。



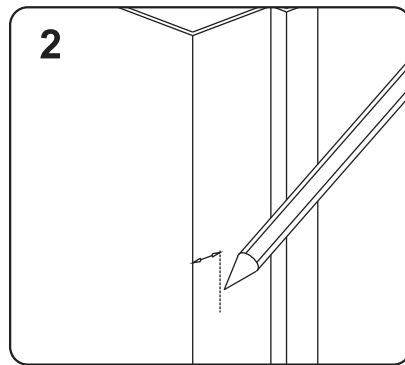
## 如何使用接續端子接電線?



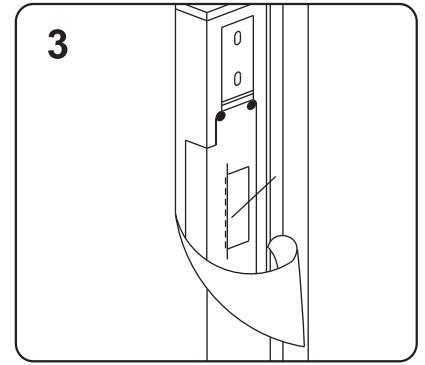
**安裝步驟** 示範機種為GK700，GK750安裝方式與GK700一樣。



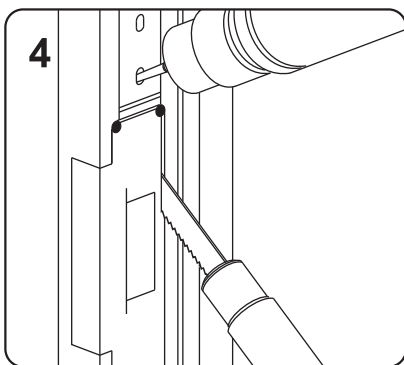
1 測量機械鎖舌的深度位置



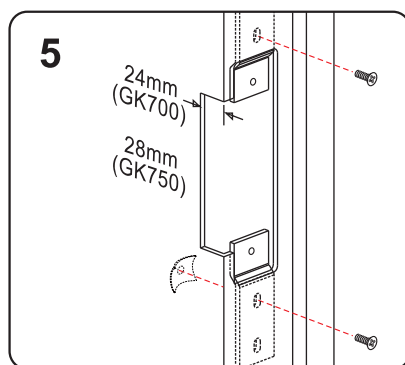
2 依照機械鎖舌的深度位置在門框處標示。



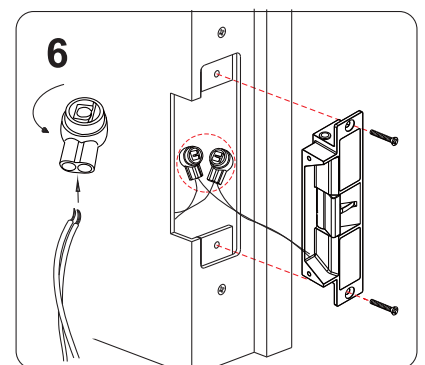
3 把安裝貼紙鎖槽的位置貼在機械鎖舌的標示位置。



4 依照貼紙標線範圍切孔、鑽孔(注意：半埋式與全埋式的切孔範圍不同)



5 鎖上固定墊片



6 接上電源線，固定陰極鎖，進行測試。



**注意**

陰極鎖的開門與關門全由電磁閥控制，電磁閥作用力極小，所以門檔與鎖舌之間需留一間隙，防止鎖槽被鎖舌頂住，造成鎖槽卡住電磁閥，電磁閥無法動作進而無法開門。