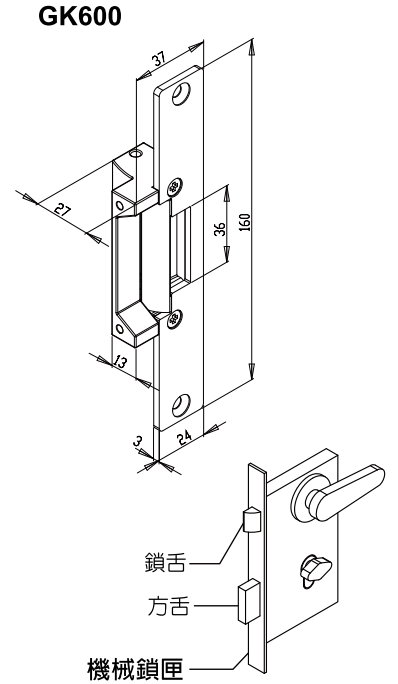
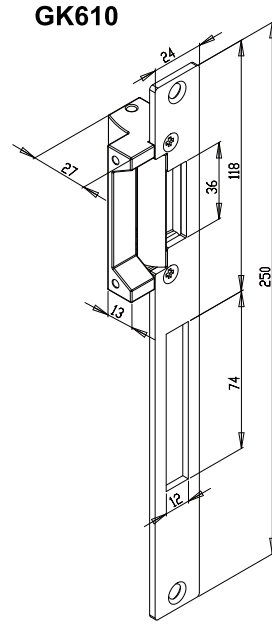
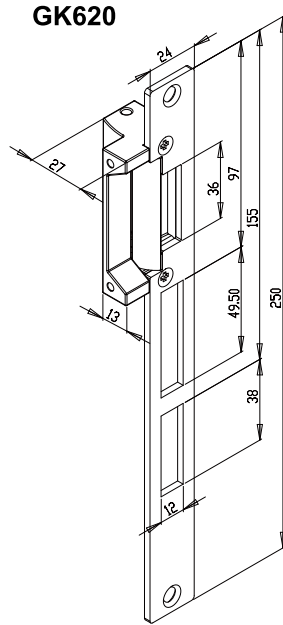


# GK600系列 陰極鎖

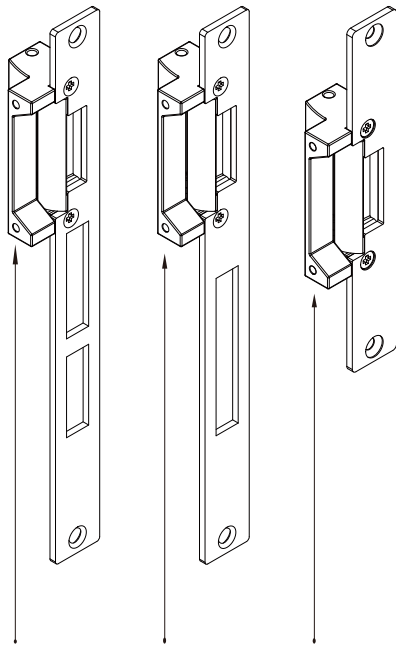
## 操作說明書

### 基本規格

|         |                                                       |
|---------|-------------------------------------------------------|
| 工作電壓:   | 12VDC或24VDC                                           |
| 消耗電流:   | 250mA/12VDC<br>150mA/24VDC<br>(以上規格在攝氏<br>20度標準環境下適用) |
| 適用環境溫度: | -10~+45°C                                             |
| 適用環境濕度: | 0~95%                                                 |
| 電磁閥壽命:  | 50萬次以上通電上鎖                                            |
| 適用鎖舌長度: | 約10mm                                                 |
| 受口寬度:   | 約36mm                                                 |
| 材質:     | 鋅合金主座/不鏽鋼面板                                           |
| 產品重量:   | GK600系列約220g<br>GK610系列約235g<br>GK620系列約230g          |

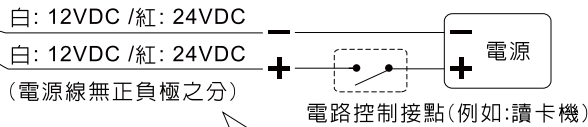
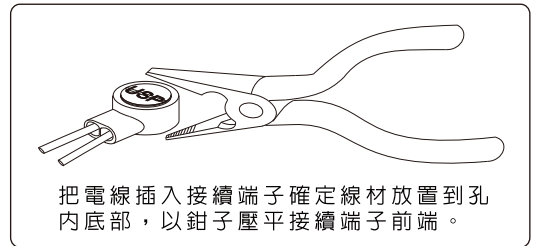


### 接線圖示 單電壓 (12V或24V)

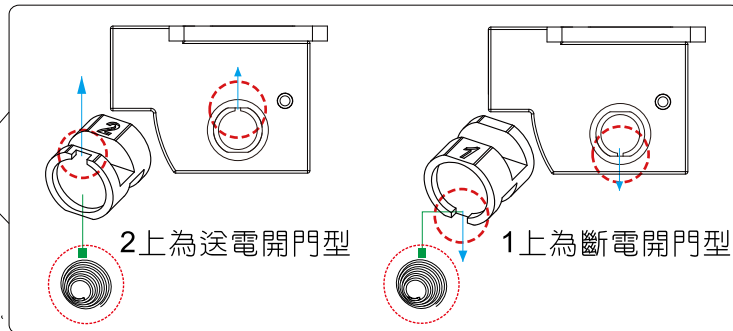


由此自行調整控制模式

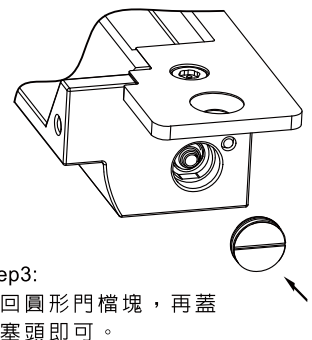
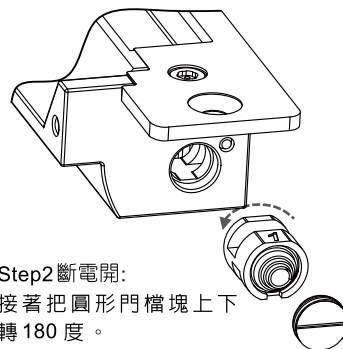
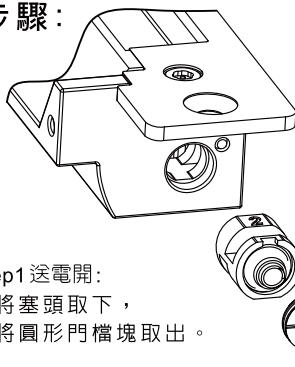
### 如何使用接續端子接電線?



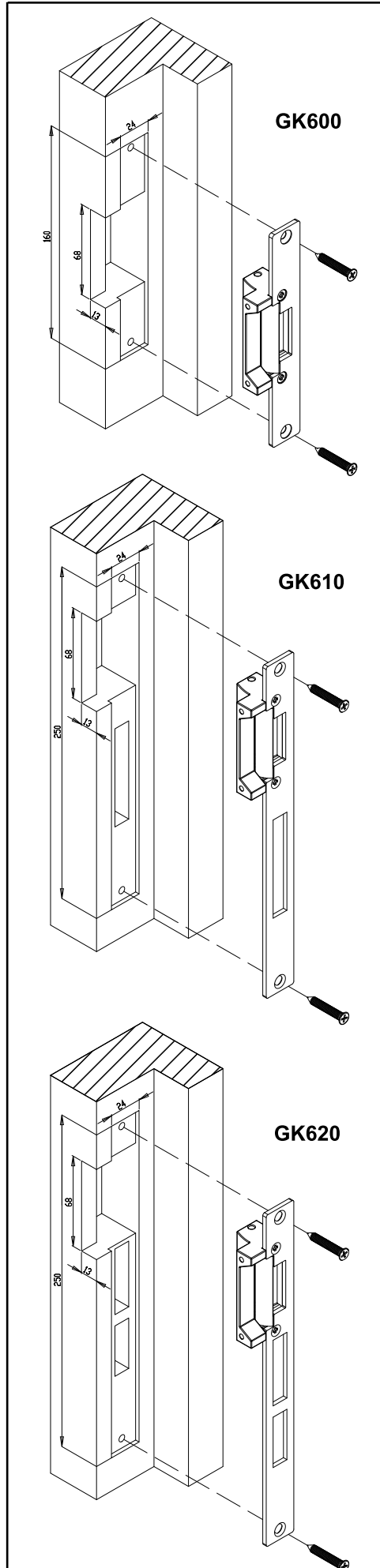
如果設定為「斷電開門型」，則電路控制接點為常閉(N.C.)  
如果設定為「送電開門型」，則電路控制接點為常閉(N.O.)



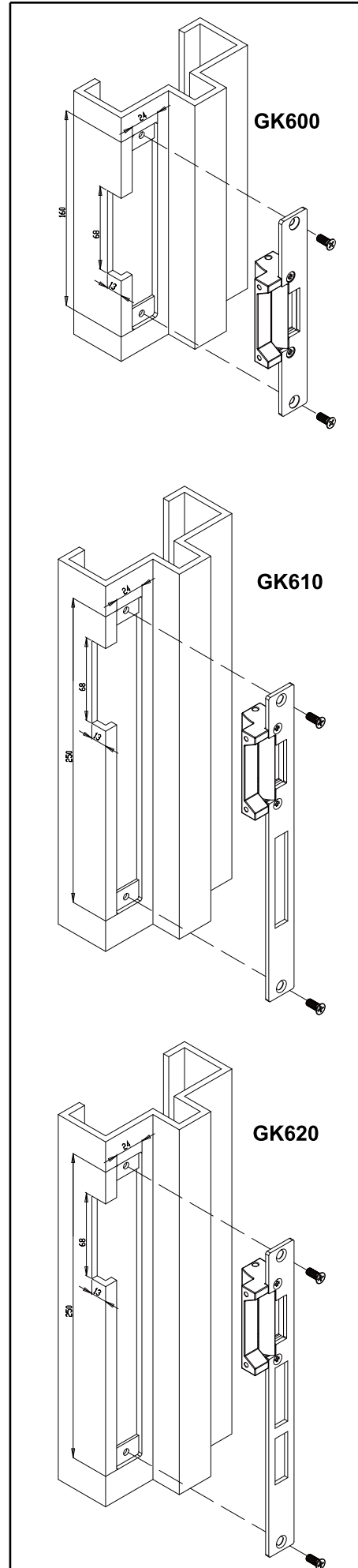
### 調整步驟:



木質門框安裝意圖



金屬中空門框安裝意圖



配件選配

