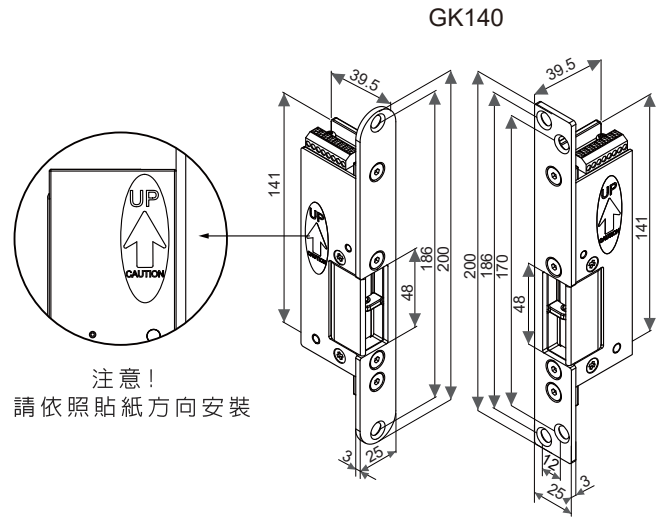


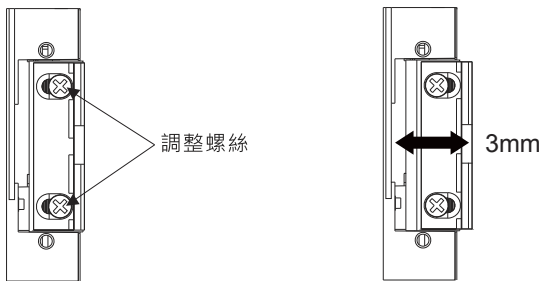
# GK140/145 系列陰極鎖安裝說明書

## 規格

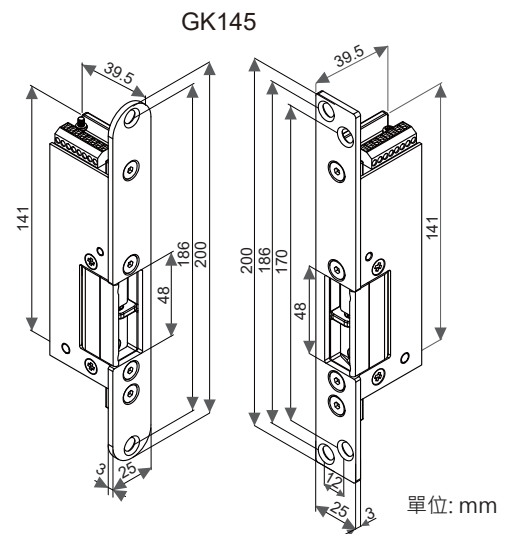
- 工作電壓: 12或24VDC
- 電壓誤差: ±10%
- 消耗電流: 700mA/12VDC; 350mA/24VDC
- 使用環境: 14°F to 120°F (-10°C~+49°C)
- 相對溼度: 0~85% non-condensing
- 電磁閥: 25萬次開關測試
- 抗拉力: 1,200磅 (GK140系列), 1,000磅 (GK145系列)
- 側向負荷測試200磅
- 材質: 不銹鋼
- 淨重: 673g
- 適用鎖舌長度GK140: 15mm, GK145: 11mm (含門間隙3 mm)
- 受口寬度: 48mm
- 開門方式: 送電開



## 受口可適度調整

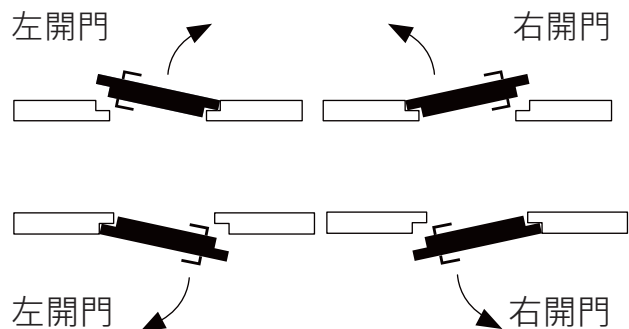


受口依安裝鎖舌的位置,可利用兩邊螺絲做適度微調,最多3mm



## 開門方向

根據德國工業標準規範DIN 107, 使用者所處可看見門鉸鏈之位置, 若鉸鏈位於門左側為左開門(DIN left), 鉸鍊位於門右側為右開門(DIN right)。

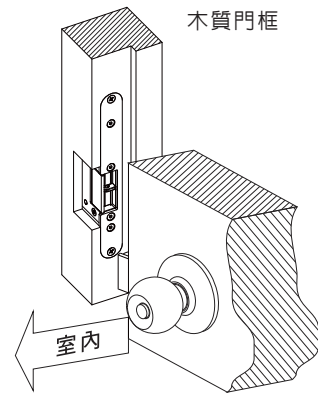
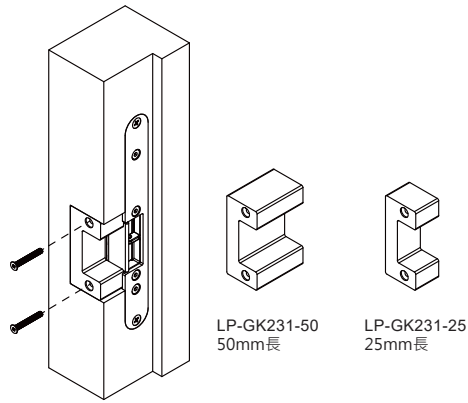


型號 (M: 門位訊號輸出&門鎖狀態訊號輸出)

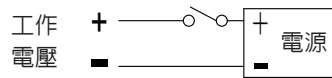
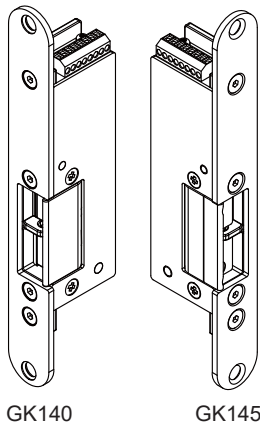
左開門		右開門	
GK140-L-12	GK145-L-12	GK140-R-12	GK145-R-12
GK140M-L-12	GK145M-L-12	GK140M-R-12	GK145M-R-12
GK140-L-24	GK145-L-24	GK140-R-24	GK145-R-24
GK140M-L-24	GK145M-L-24	GK140M-R-24	GK145M-R-24

## 配件選配

如果中空金屬門的門框太寬，建議加裝延長墊片。

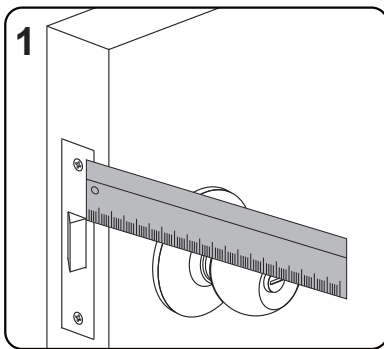


## 接線示意圖

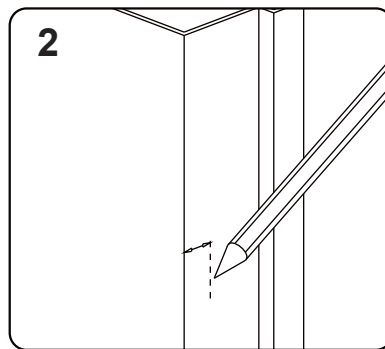


門位狀態訊號輸出1A/125VAC

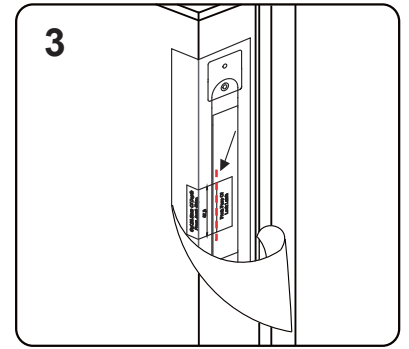
## 安裝步驟



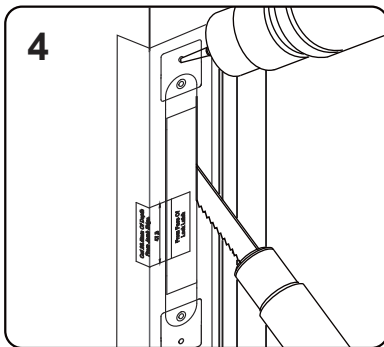
測量機械鎖舌的深度位置



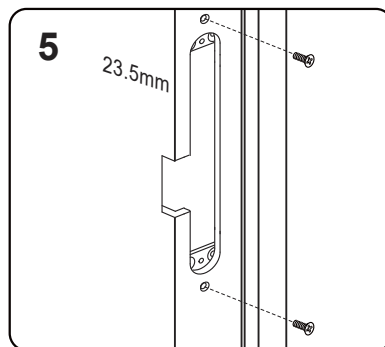
依照機械鎖舌的深度位置在門框處標示。



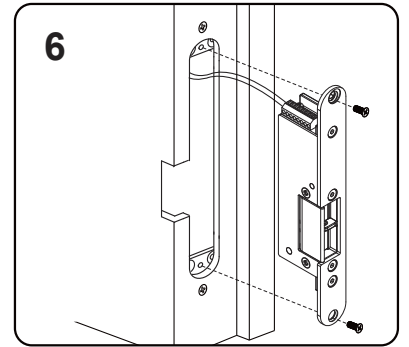
把安裝貼紙鎖槽的位置貼在機械鎖舌的標示位置。



依照貼紙標線範圍切孔、鑽孔(注意：半埋式與全埋式的切孔範圍不同)



鎖上固定墊片



接上電源線，固定陰極鎖，進行測試。



**注意**

陰極鎖的開門與關門全由電磁閥控制，電磁閥作用力極小，所以門檔與鎖舌之間需留一間隙，防止鎖槽被鎖舌頂住，造成鎖槽卡住電磁閥，電磁閥無法動作進而無法開門。