

# 美規陰極鎖安裝使用說明

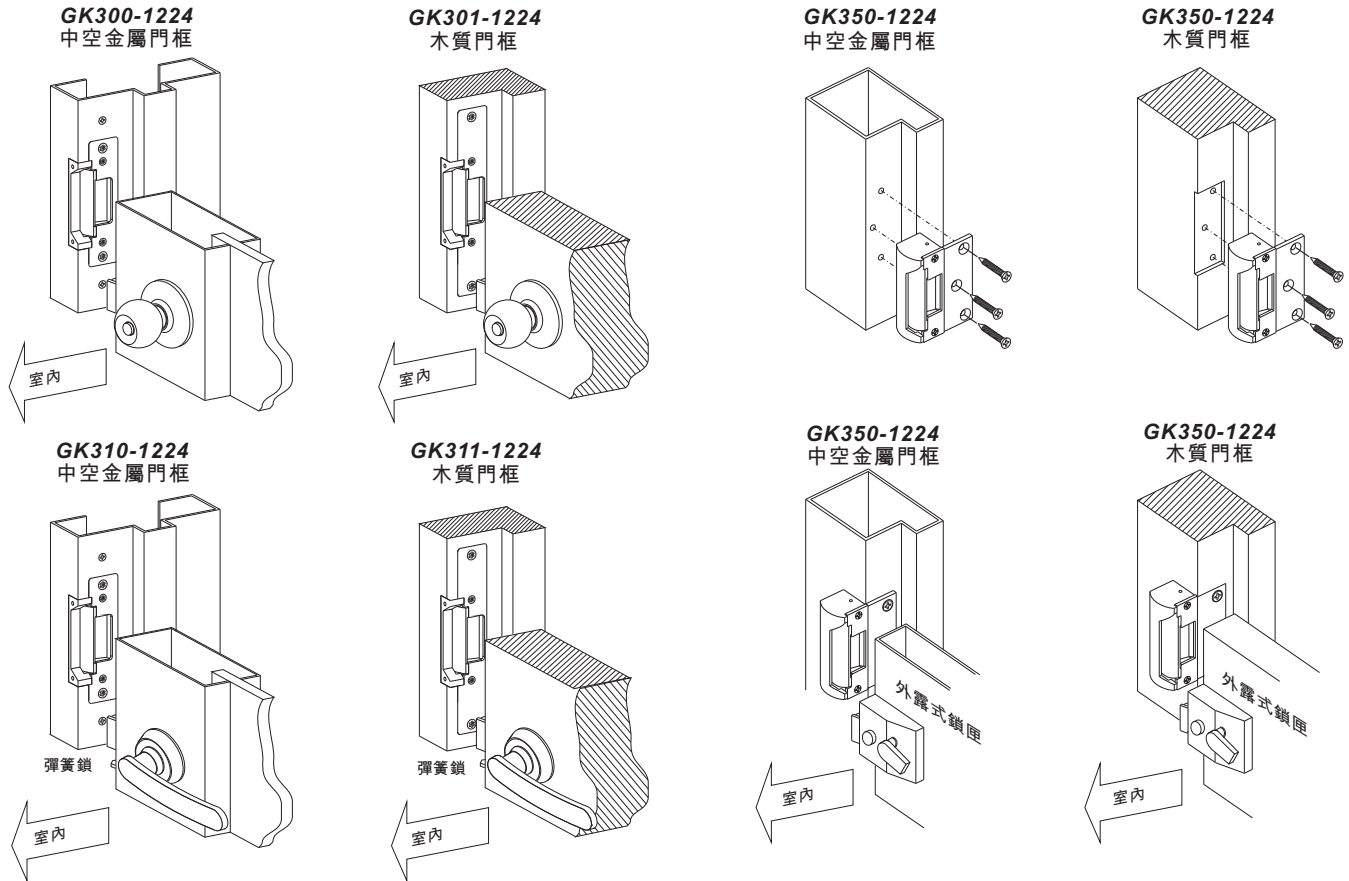
## GK300-1224 系列

### 產品規格

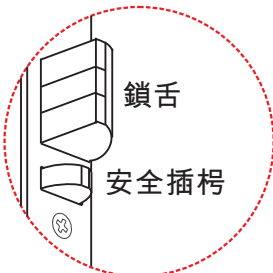
工作電壓	12/24 VDC
壓差範圍	±15%
消耗電流 (20°C)	0.25 A/12 VDC 0.15 A/24 VDC
工作溫度	-10°C~45°C
相對溼度	0~95%
鎖表面溫度	不能超過環境溫度20°C
選配件	LP-025, LP-050

	中空金屬門框	木質門框	安裝方式	搭配鎖匣
GK300-1224	●		埋入式安裝	喇叭鎖或 水平手把鎖
GK301-1224		●	埋入式安裝	
GK310-1224	●		埋入式安裝	
GK311-1224		●	埋入式安裝	
GK350-1224	●	●	外露式安裝	附安全插枒 鎖匣
				外露式鎖匣

GK300-1224系列美規陰極鎖是專為配合一般斜舌式的機械鎖匣(非方鎖舌)而設計的電鎖，例如喇叭鎖、水平手把鎖、或外露式鎖匣等。「斷電開門」或是「送電開門」操作方式可以自行設定。



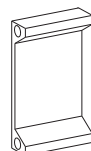
### 什麼是「安全插枒」(Nib)?



連動三角型插枒，當門鎖關上(插枒壓下)時鎖舌就抵住無法縮回，這是預防鎖匣被外力惡意翹開的一種安全設計。

### 選配件

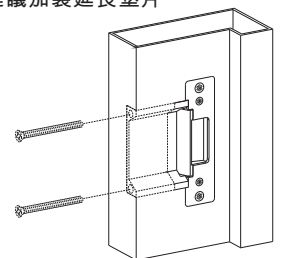
如果中空金屬門的門框太寬，建議加裝延長墊片



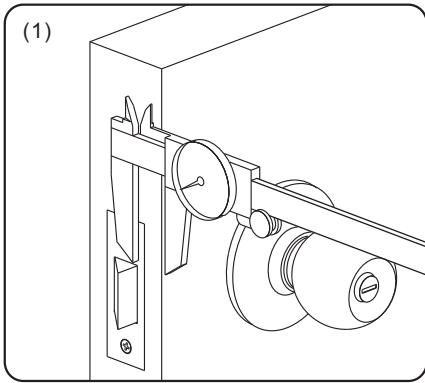
LP-050  
50mm 長



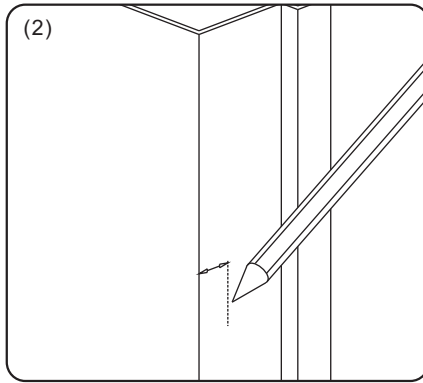
LP-025  
25mm 寬



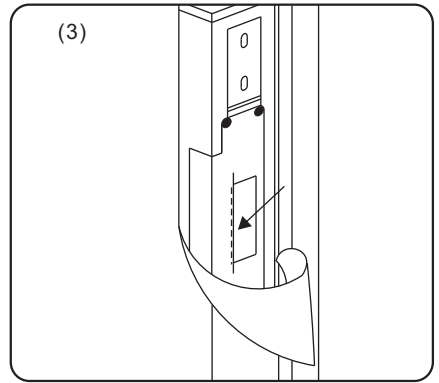
## 安裝步驟



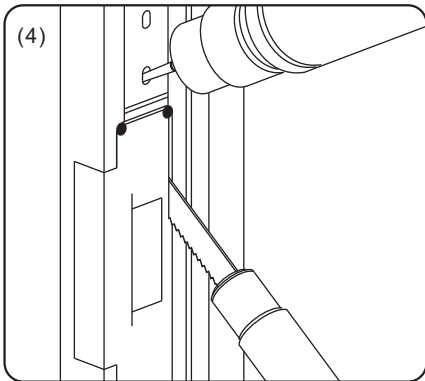
(1) 測量機械鎖舌的深度位置



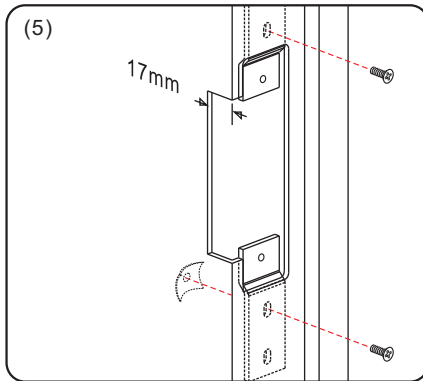
(2) 依照機械鎖舌的深度位置在門框處標示



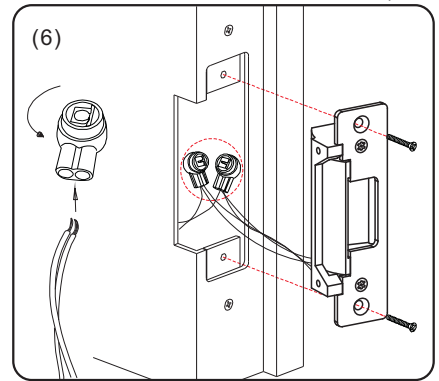
(3) 把安裝貼紙鎖槽的位置貼在機械鎖舌的標示位置貼好。(注意: 鎖槽與鎖舌之間需留一間隙, 防止鎖槽被鎖舌卡緊而無法開門)



(4) 依照貼紙標線範圍切孔、鑽孔注意: 半埋式與全埋式安裝的切孔範圍不同



(5) 鎖上固定墊片



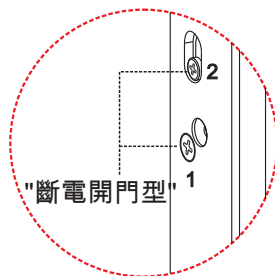
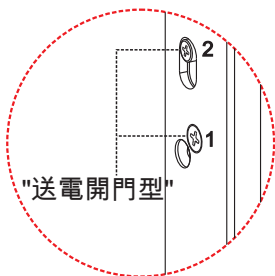
(6) 接上電源線, 固定陰極鎖, 進行測試

### 注意:

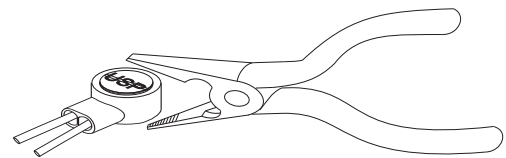
陰極鎖的開門與關門全由電磁閥控制, 電磁閥作用力極小, 所以鎖槽與鎖舌之間需留一間隙, 防止鎖槽被鎖舌頂住, 造成鎖槽卡住電磁閥, 電磁閥無法動作而無法開門。

## 如何變更電鎖形式?

拆開1號螺絲, 再鬆開2號螺絲, 定位後再鎖上1號螺絲。



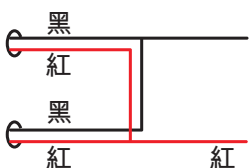
## 如何用接續端子接電線?



把電線插入接續端子確定線材放置到孔內底部, 以鉗子壓平接續端子前端

## 雙電壓接線圖示

12VDC規格輸入電線用「並聯」方式(二條黑線並在一起, 二條紅線並在一起)



12 VDC  
(電源線無正負極性之分)  
0.25 A/12 VDC

24VDC規格輸入電線用「串聯」方式(一條紅線與另一條黑線串聯, 其餘紅線/黑線接電源)



24 VDC  
(電源線無正負極性之分)  
0.15 A/24 VDC