

EB170/EB180/190TG系列 智慧型陽極鎖安裝使用說明書 (斷電開門型系列)

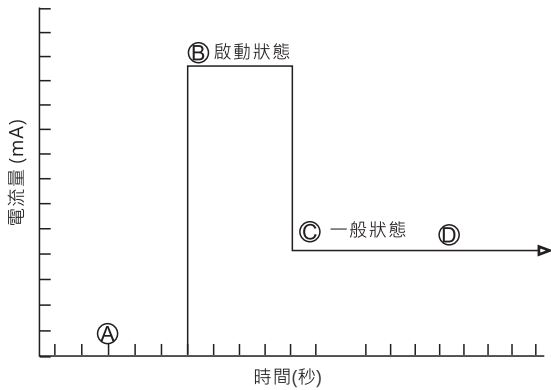
產品特色

- 可水平及垂直安裝·雙向及單向開皆可
- 可用於嵌入式安裝·表面安裝以及全玻璃門安裝
- 智慧型邏輯電路設計·及截電電路設計
- 自動上鎖延遲時間·調整0/3/6/9秒時間
- 防入侵電路設定, 上鎖後自動切斷磁簧偵測, 避免人為破壞
- 內建觸發(Trigger) 接點, 可接外出開關接點 (EB190TG/EB195TG系列)
- 可調整定位珠, 適用於門縫寬的安裝 (含 P 系列型號)
- 有圓角面板 (EB170/EB180/EB190TG) 及直角面板 (EB175/EB185/EB195TG)
- 100%台灣製造·服務有保障

產品規格

型號	EB170 EB175	EB180 EB185	EB190TG EB195TG
開門模式	斷電開門		
工作電壓	12/24 VDC		
環境溫度	-10°C~+49°C		
相對濕度	0~85%無凝結		
消耗電流	啟動消耗電流: 0.9A/12V; 0.45A/24V		
	一般消耗電流: 0.15A/12V; 0.1A/24V		
門鎖訊號輸出		●	●
門位訊號輸出	●		●
上鎖延遲時間	●	●	●
外出開關Trigger接點			●
定位珠 (有P的型號)		●	●

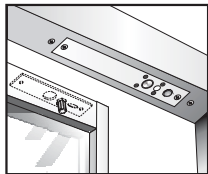
截電迴路與邏輯電路



「截電迴路」設計·預防門位不正所衍生的問題。

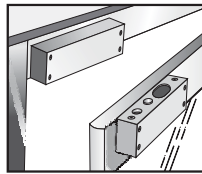
- 此為門關上的時間點, 陽極鎖內部磁簧感應到感應鐵板上的磁鐵。A到B點為「上鎖延遲時間」, 磁簧一直持續掃描門是否持續關上。
- 經過「延遲時間」後陽極鎖鎖舌打出, 如果在此「啟動狀態」時間內, 鎖舌沒有正確上鎖在鎖孔內, 則鎖舌縮回在重新打出, 一直到正確上鎖為止。這就是邏輯電路BBS(門鎖訊號輸出)設計。
- 正確上鎖後, 陽極鎖電流從高電位降至「一般狀態」
- 磁簧處於斷電狀態中, 不再偵測, 鎖舌一直保持上鎖狀態, 此為防止非法隔絕磁簧與磁鐵, 造成開門誤動作的防範設計。

標準嵌式安裝



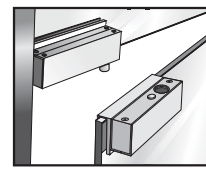
所有不含S 及 VGL的
型號
(e.g. EB180, EB190TG)

外露式安裝



所有含S的型號
(e.g. EB195TGS)

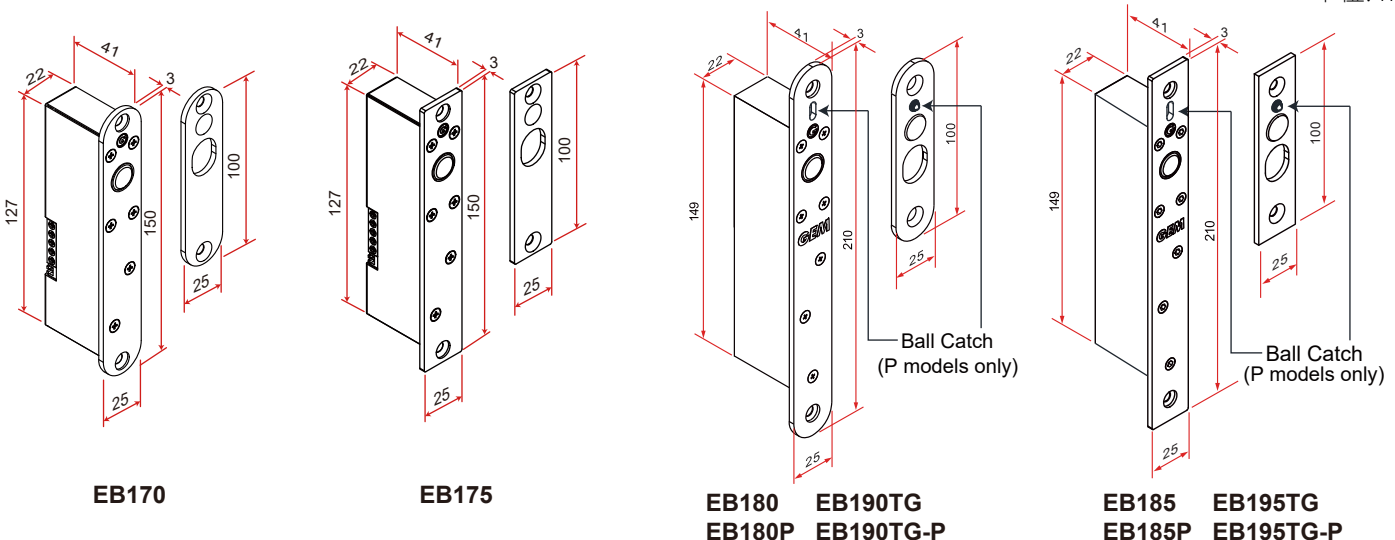
全玻璃門/玻璃牆安裝

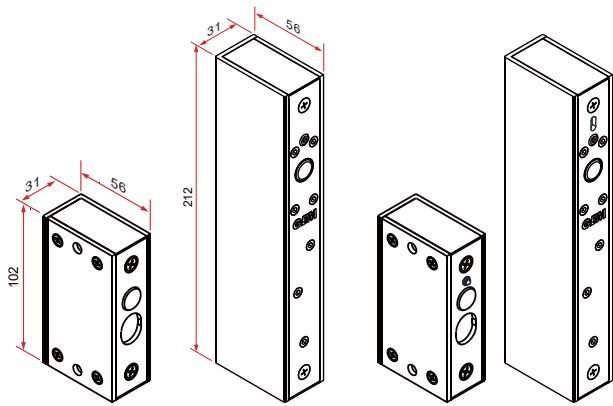


所有含VGL的型號
(e.g. EB195TGVGL)

埋入式安裝型號

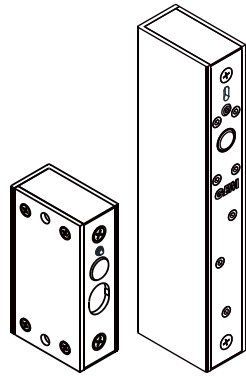
單位: mm



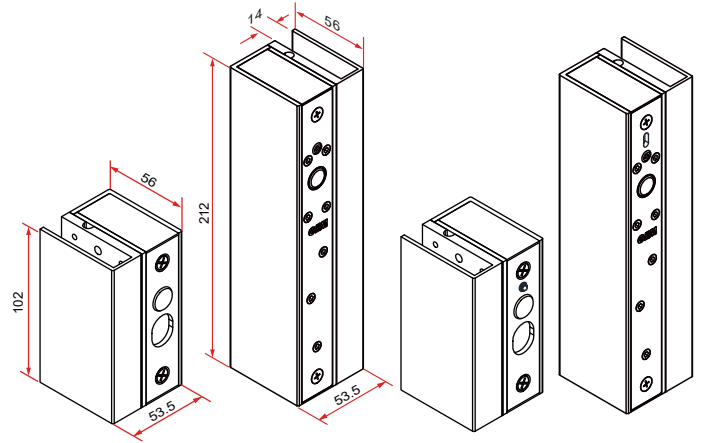


EB185S
EB195TGS

(外露式)



EB185S-P
EB195TGS-P



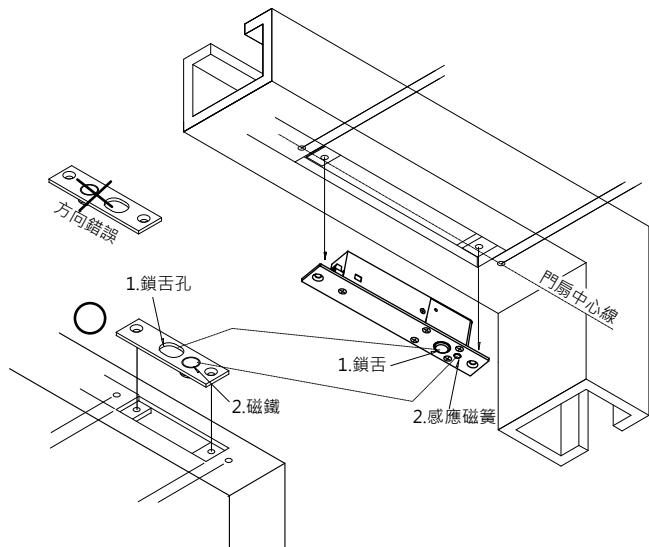
EB185VGL
EB195TGVGL

(全玻璃門專用)

EB185VGL-P
EB195TGVGL-P

埋入式安裝-中空金屬門

請依照各型號的安裝卡紙所標示，切割鎖體埋入面積與固定螺絲位置。



*開孔前，仔細檢查鐵板(或鋁板)方向是否正確?

1. 鎖舌與鎖舌孔是否對齊。
2. 磁鐵與感應磁簧是否對齊。

安裝前必須先確認門框、門扇(中空金屬門)內部的寬度及深度是否足夠容納鎖體以及門框內部是否可以放置電源線。雙向開式門門扇開門回復後的位置需正確，陽極鎖才可以很快速的上鎖。

如果因為外力因素(例如風力)讓門扇回復後的位置無法正確，必要時藉由人力幫忙。所以雙向開式門門扇的地鉸鏈或門弓器的品質是非常重要的。

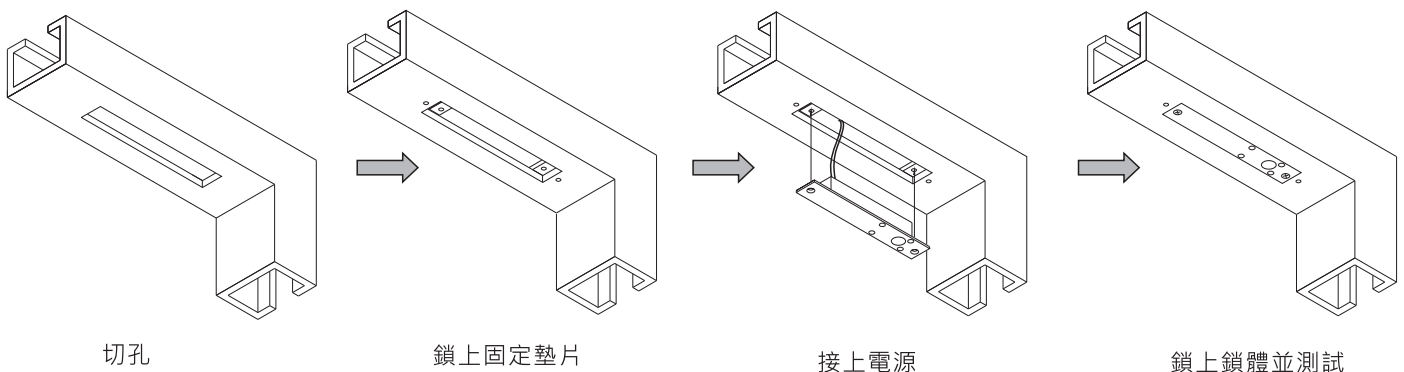
陽極鎖上鎖的啟動電流量約為0.9Amp/12VDC，正確上鎖後降為約0.15Amp，所以電源供應器供應到鎖末端的功率須符合標準，門鎖才能正常工作。

警告

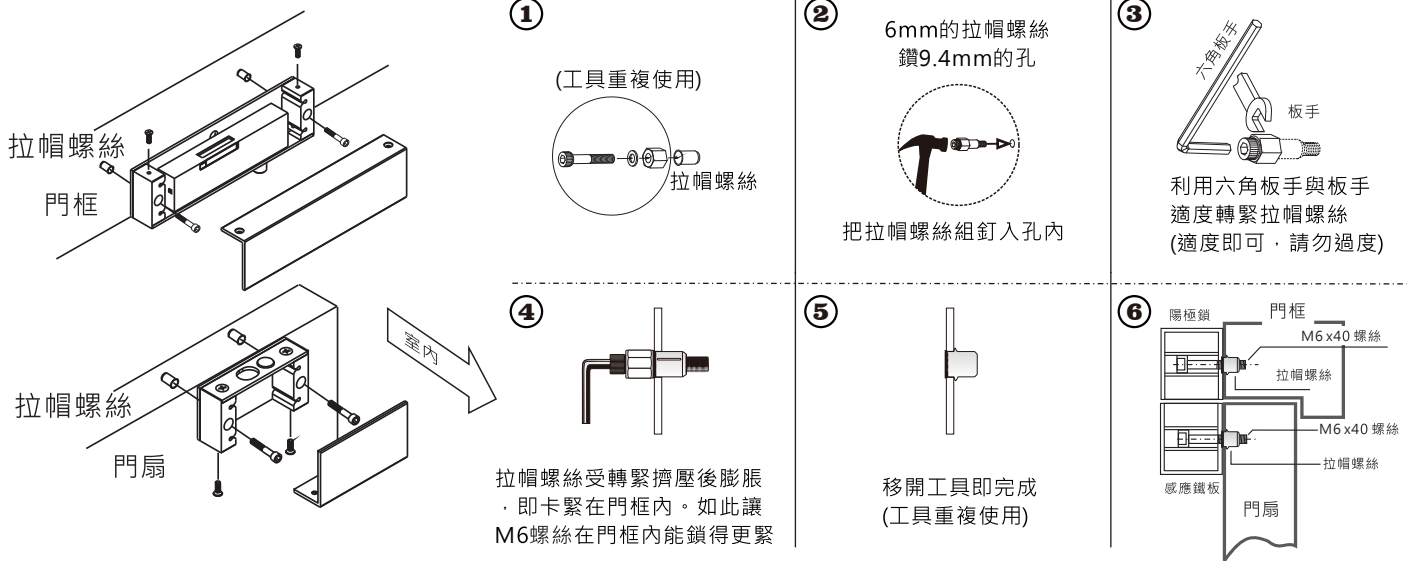
若因連接至不正確電壓所造成之任何產品損害將不在保固範圍內。請選擇合適的電源線以確保鎖體接受到充足的電源。此產品在正常狀態下耐候性佳，無須任何保養維修。

嚴禁加潤滑油

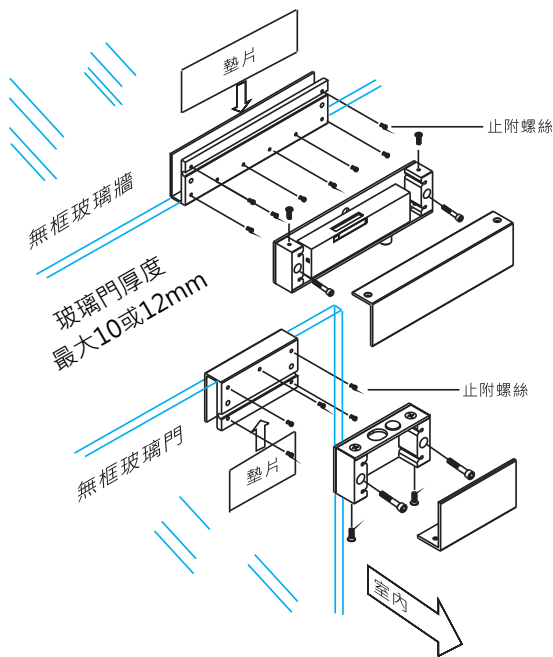
注意:鎖體、鎖舌嚴禁加潤滑油，如此影響內部機件。另外注意室內裝潢產生的油漆、塵垢等雜質影響內部機件，建議室內裝潢後再安裝。



拉帽螺絲安裝步驟



EB195TGVGL無框全玻璃門安裝



安裝步驟

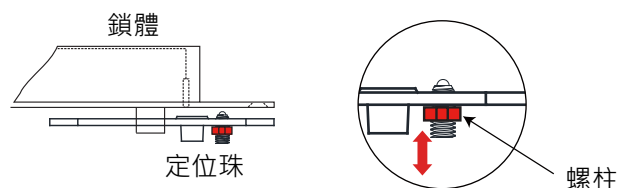
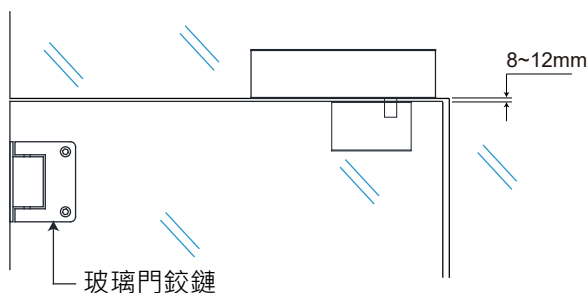
1. 確定安裝位置，清潔玻璃表面。
2. 撕下墊片背膠，貼於玻璃上，玻璃夾具寬度 14mm，每片墊片厚度約1mm，依照玻璃厚度增加墊片數量。於夾具內側塗上一層silicone膠，即可黏著於玻璃的墊片上。
3. 以小六角板手輕輕鎖緊止附螺絲，讓玻璃夾具更穩固的固定於玻璃上。再把陽極鎖固定於玻璃夾具，鎖上蓋板。

注意事項

建議墊片貼於室內側較安全
止附螺絲壓緊之處是墊片金屬面，建議輕輕鎖緊即可，避免壓破玻璃。

調整定位珠

定位珠可以輔助電鎖在關門時回歸到正確位置，尤其是安裝在雙向開式門上時

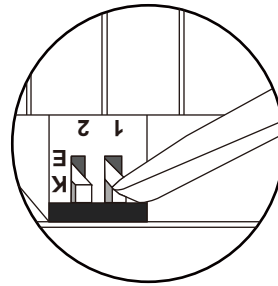
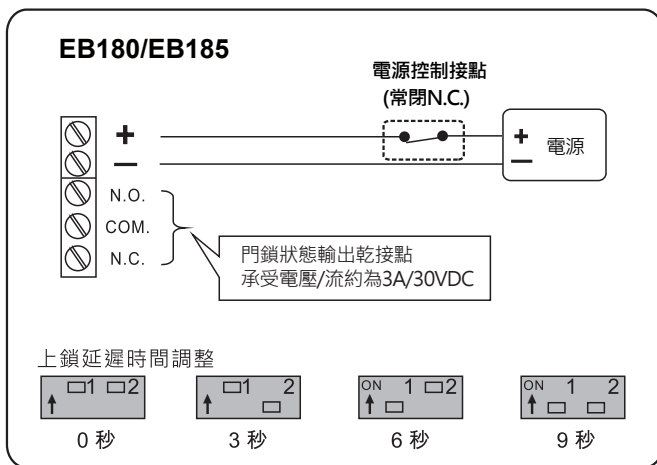
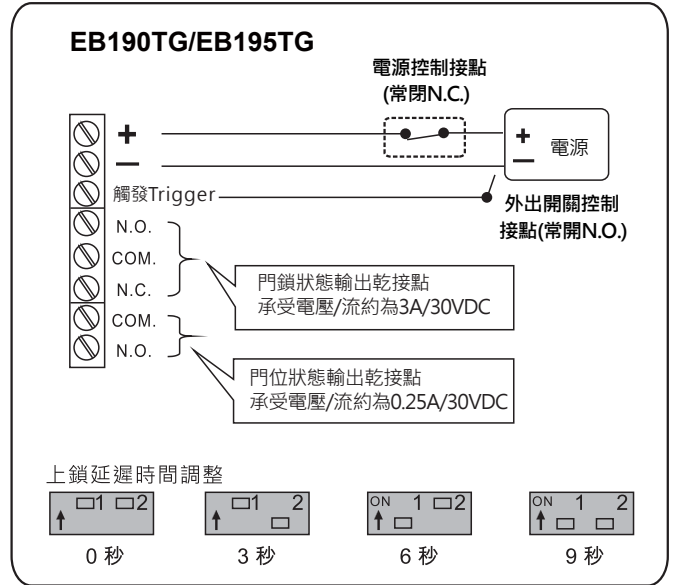
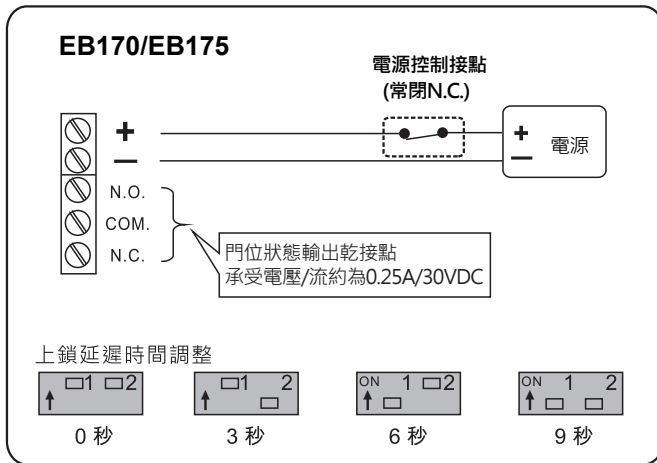


定位珠可以靠調節螺柱來改變凸出位置，調節螺柱後鎖緊螺母固定

接線圖示

注意：

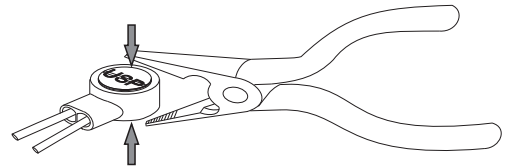
請依照各使用型號的接線使用接線，安裝使用前請確認電源正、負極性是否正確，若因不符製造商建議事項而造成之一切後果不負保固之責任。



我們建議用一字螺絲起子調整上鎖延遲時間

接續子使用方式

把電線插入接續子孔內底部,以鉗子壓平接續子前端



故障排除

問題	引起原因	如何排除
當門關上時鎖舌無法啟動	門縫過大 (鎖體磁簧與感應磁鐵距離太大或位置不正確)	調整感應磁鐵與鎖體磁簧感應區域不要超過 5mm 以上
	電壓電流過低	確認電鎖末端電壓電流是否足夠 (啟動電流約 0.9A/12VDC)
鎖舌重複上鎖縮回的動作	電壓電流過低	確認電鎖末端電壓電流是否足夠 (啟動電流約 0.9A/12VDC)
	鎖舌沒有正確上鎖在鎖孔內	調整門弓器或地鉸鏈使門扇關門時能正確的在定位，讓鎖舌正確的上鎖。 如果雙向開式門無法調整地鉸鏈使門扇至中，建議改為單向開式門。
鎖舌無法縮回	鎖舌被感應鐵板鎖孔壓住	開門時鬆動門扇，讓鎖舌能鬆開開門。
		如果雙向開式門無法調整地鉸鏈使門扇至中，建議改為單向開式門。