

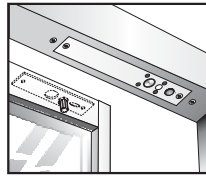
智慧型陽極鎖安裝使用說明書 (斷電開門型系列)

EB220/EB262/EB400 系列

產品特色

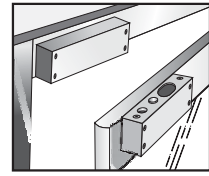
- 可水平及垂直安裝,雙向及單向開皆可
- 超強耐用的電磁閥,使用測試達50萬次
- 截電電路設計,延長鎖體使用壽命
- 智慧型邏輯電路設計,偵測門扇上鎖是否正確
- 防入侵電路設計,上鎖後自動切斷磁簧偵測,避免人為破壞
- 自動上鎖延遲時間,調整1/3/6/9秒時間
- 門逾時未關警報(80dB),逾時警報可調10/20/30/60秒時間(NDB系列)
- 100%台灣製造,服務有保障

標準埋入式安裝



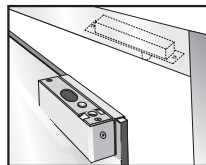
EB200NLW
EB220N 系列
EB262N 系列

外露式安裝



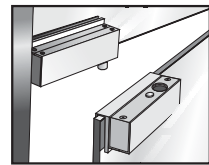
EB300
EB400NDS
EB400NDB

配合UBK-262N夾具安裝於無框玻璃門



EB220N 系列
EB262N 系列

全玻璃門/玻璃牆安裝



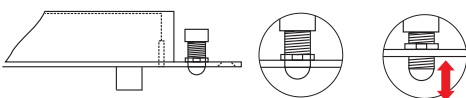
EB200NVGL
EB300VGL

產品規格

型號	EB220N	EB220NDS	EB220NDB	EB400NDS	EB400NDB	EB262N	EB262NDS	EB262NDB
安裝方式	埋入式			外露式		埋入式		
尺寸 (mm)	32 (35/38) x 220 x 40			39 x 220 x 42.5		35 (32) x 262 x 40		
其他尺寸	EB220N-35 & EB220N-38 系列					EB262N-32 系列		
面板材質	不銹鋼 (32/38mm); 鋅合金 (35mm)			不銹鋼		不銹鋼		
上鎖延遲時間	●	●	●	●	●	●	●	●
門鎖訊號輸出	●	●	●	●	●	●	●	●
門位訊號輸出		●	●	●	●	●	●	●
定位珠						●	●	●
門逾時未關警報			●		●			●
開門模式	斷電開							
工作電壓	12 VDC (誤差值 10%)							
消耗電流	啟動消耗電流: 0.9A; 一般消耗電流: 0.3A							
環境溫度	-10°C ~ +49°C							
相對濕度	0~85% 非冷凝結							
耐久測試	500,000 次							
上鎖延遲時間	1/3/6/9 秒							

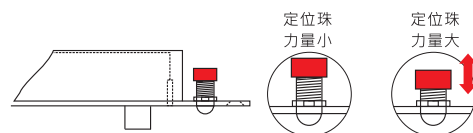
EB262N 系列 - 可調式定位珠

步驟1. 調整縫隙

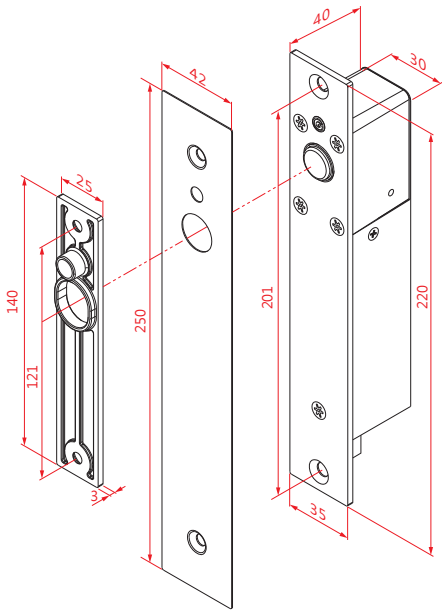


可自行上下調整定位珠,使定位珠確實抵到門扇上感應鐵板。

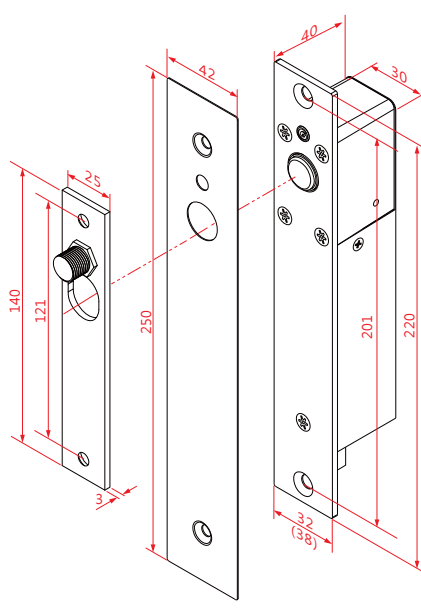
步驟2. 調整彈性



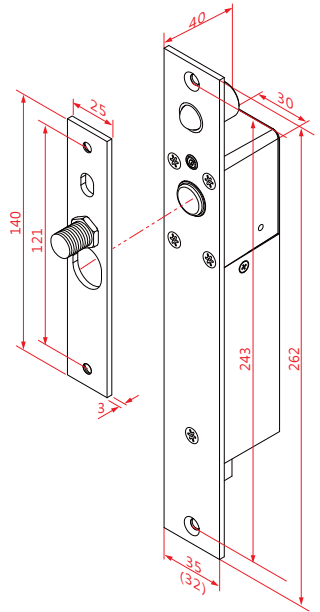
搭配門弓器回歸力度,可上下調整螺帽,協助定位珠與門扇能確實定位。



EB220N-35 系列



EB220N & EB220N-38 系列



EB262N 系列

埋入式安裝-中空金屬門

請依照各型號的安裝卡紙所標示，切割鎖體埋入面積與固定螺絲位置。

	A	B	C	D	E	F	G
EB220N		33					
EB220NDS	221	(36/39)	15	141	25	15	25
EB262N							
EB262NDS	263	36(33)	15	141	25	15	25

安裝前必須先確認門框、門扇(中空金屬門)內部的寬度及深度是否足夠容納鎖體以及門框內部是否可以放置電源線。雙向開式門門扇開門回復後的位置需正確，陽極鎖才可以很快速的上鎖。

如果因為外力因素(例如風力)讓門扇回復後的位置無法正確，必要時藉由人力幫忙。所以雙向開式門門扇的地鉸鏈或門弓器的品質是非常重要的。

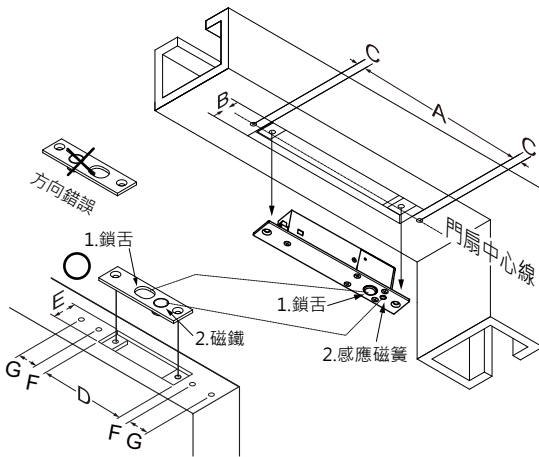
陽極鎖上鎖的啟動電流量約為0.9Amp/12VDC，正確上鎖後降為約0.3Amp，所以電源供應器供應到鎖末端的功率須符合標準，門鎖才能正常工作。

警告

若因連接至不正確電壓所造成之任何產品損害將不在保固範圍內。請選擇合適的電源線以確保鎖體接收到充足的電源。此產品在正常狀態下耐候性佳，無須任何保養維修。

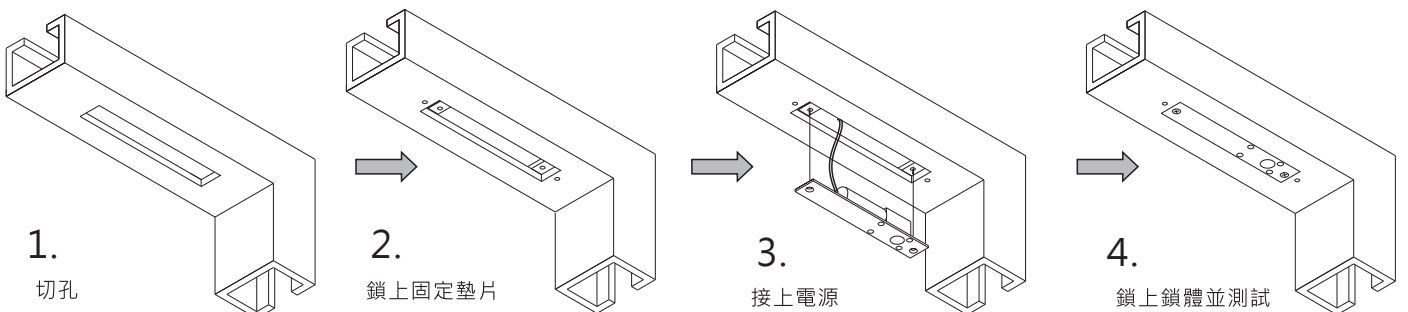
嚴禁加潤滑油

注意:鎖體、鎖舌嚴禁加潤滑油，如此影響內部機件。另外注意室內裝潢產生的油漆、塵垢等雜質影響內部機件，建議室內裝潢後再安裝。

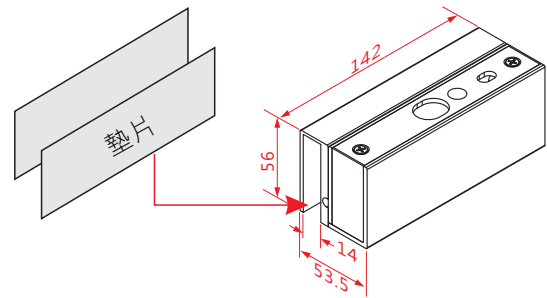
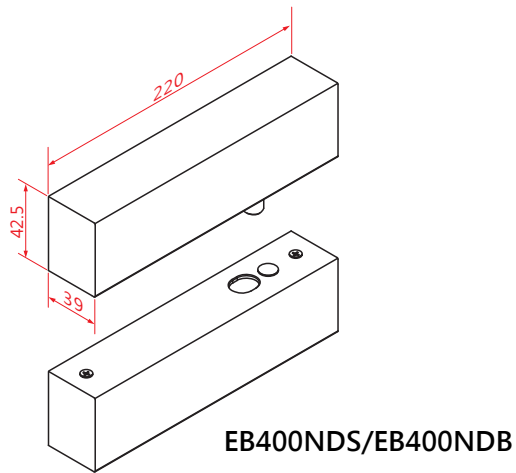


*開孔前，仔細檢查鐵板(或鋁板)方向是否正確?

- 1.鎖舌與鎖舌孔是否對齊。
- 2.磁鐵與感應磁簧是否對齊。

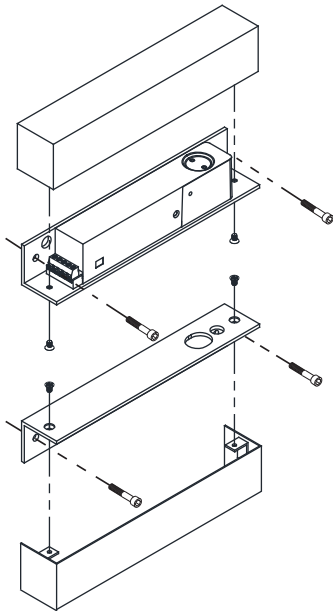


單位: mm

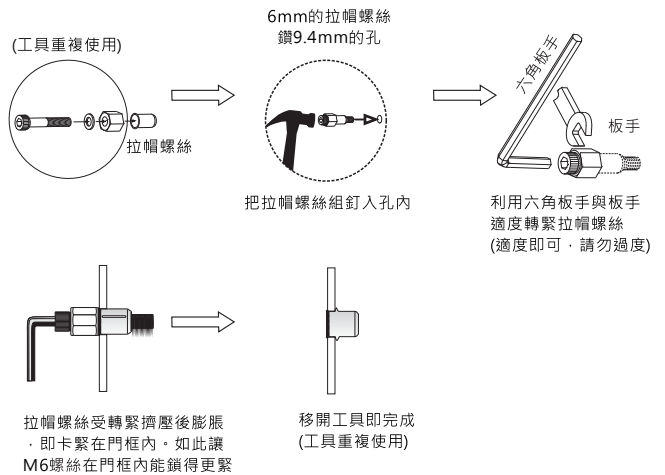


玻璃厚度: 10 或 12mm

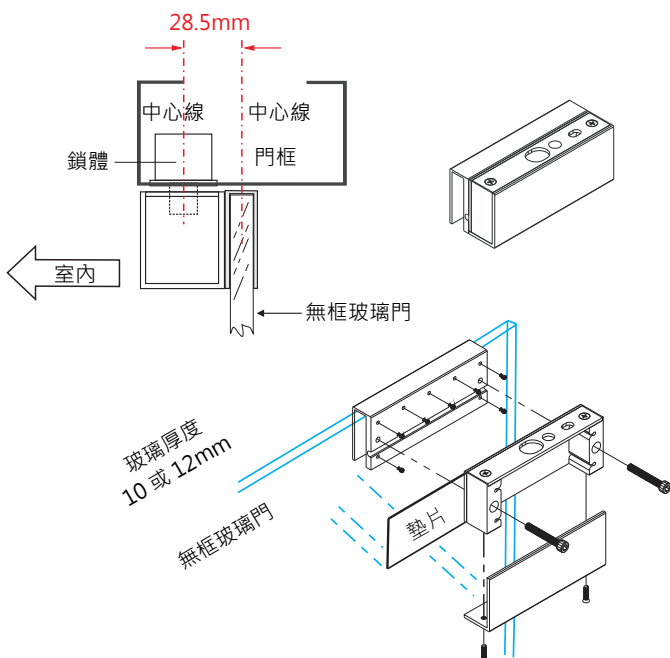
外露式安裝(EB400NDS/EB400NDB)



拉帽螺絲安裝步驟



無框玻璃門半外露式安裝(使用UBK-262N)



安裝步驟

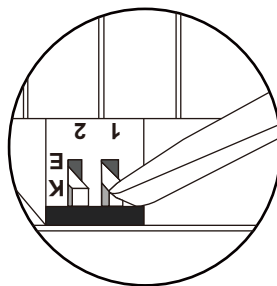
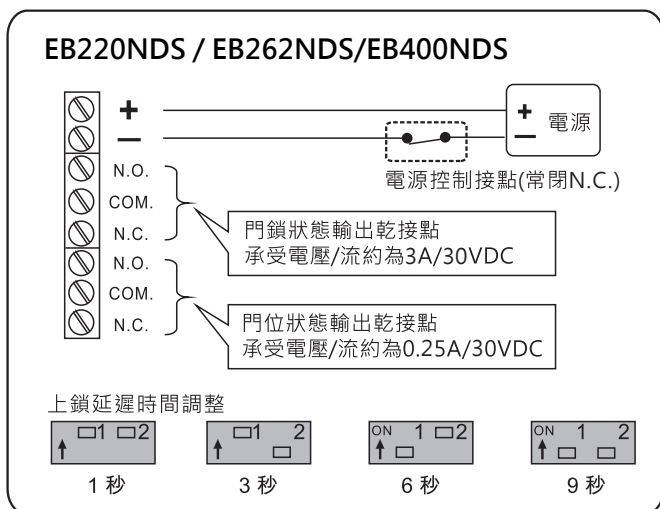
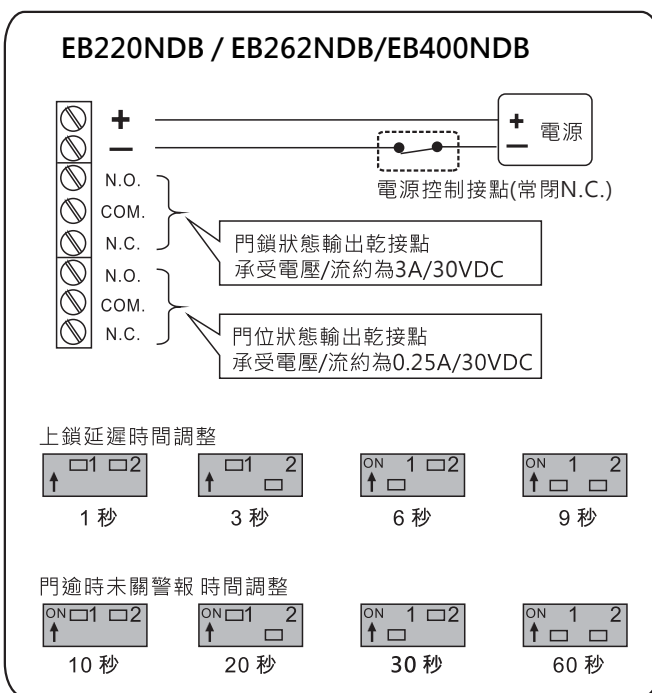
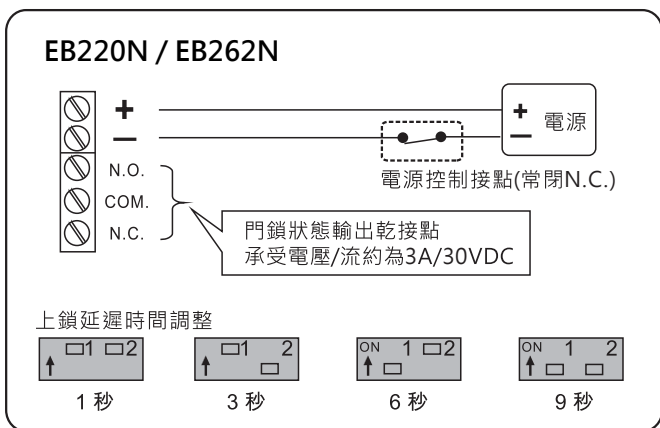
1. 確定安裝位置, 清潔玻璃表面。
2. 撕下墊片背膠, 貼於玻璃上, 玻璃夾具寬度14mm, 每片墊片厚度約1mm, 照玻璃厚度增加墊片數量。於夾具內側塗上一層silicone 矽利康膠, 即可黏著於玻璃的墊片上。
3. 以小六角板手輕輕緊止附螺絲, 讓玻璃夾具更穩固的固定於玻璃上。再把陽極鎖固定於玻璃夾具, 鎖上蓋板。

注意事項

- 建議墊片貼於室內側較安全
- 止附螺絲壓緊之處是墊片金屬面, 建議輕輕鎖緊即可, 避免壓破玻璃。

接線圖示

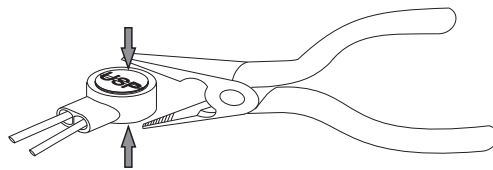
注意：
請依照各使用型號的接線使用接線，安裝使用前請確認電源正、負極性是否正確，若因不符製造商建議事項而造成之一切後果不負保固之責任。



我們建議使用一字起子
調整重新鎖定時間設置。

接續子使用方式

把電線插入接續子孔內底部,以鉗子壓平接續子前端



故障排除

問題	引起原因	如何排除
當門關上時鎖舌無法啟動	門縫過大 (鎖體磁簧與感應磁鐵距離太大或位置不正確)	調整感應磁鐵與鎖體磁簧感應區域不要超過 5mm 以上
	電壓電流過低	確認電鎖末端電壓電流是否足夠 (啟動電流約 0.9A/12VDC)
鎖舌重複上鎖縮回的動作	電壓電流過低	確認電鎖末端電壓電流是否足夠 (啟動電流約 0.9A/12VDC)
	鎖舌沒有正確上鎖在鎖孔內	調整門弓器或地鉸鏈使門扇關門時能正確的在定位，讓鎖舌正確的上鎖。 如果雙向開式門無法調整地鉸鏈使門扇至中，建議改為單向開式門。
鎖舌無法縮回	鎖舌被感應鐵板鎖孔壓住	開門時鬆動門扇，讓鎖舌能鬆開開門。 如果雙向開式門無法調整地鉸鏈使門扇至中，建議改為單向開式門。