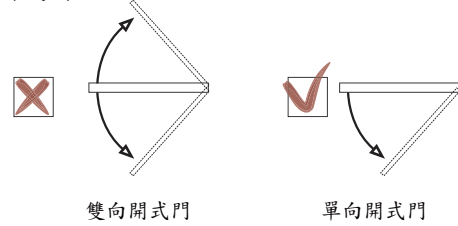


# 陽極鎖安裝使用說明書 (送電開門型系列)

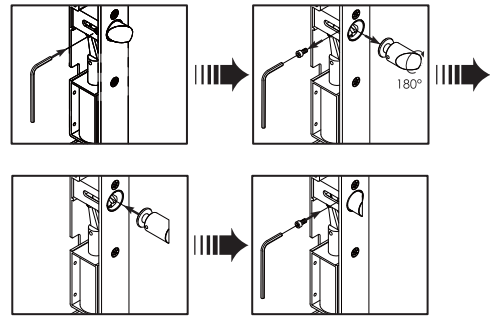
## 產品規格

	EB261 EB261M (含門鎖狀態)	EB265 EB265M (含門鎖狀態)
工作電壓	12~24VAC/DC (自動調整)	
電壓誤差值範圍	±10%	
消耗電流	1A/12VDC	
環境溫度	-10~+45°C	
相對溼度	0~95%	
表面最高溫度	低於室溫再加20度	
鎖體與感應鐵板尺寸	260x30x48mm 100x46x1.5mm	260x30x73mm 100x46x1.5mm

送電開門型系列陽極鎖只能使用在單向開式門上，而不要安裝在雙向開式門上。

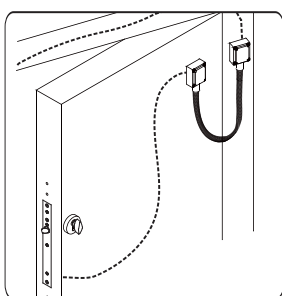
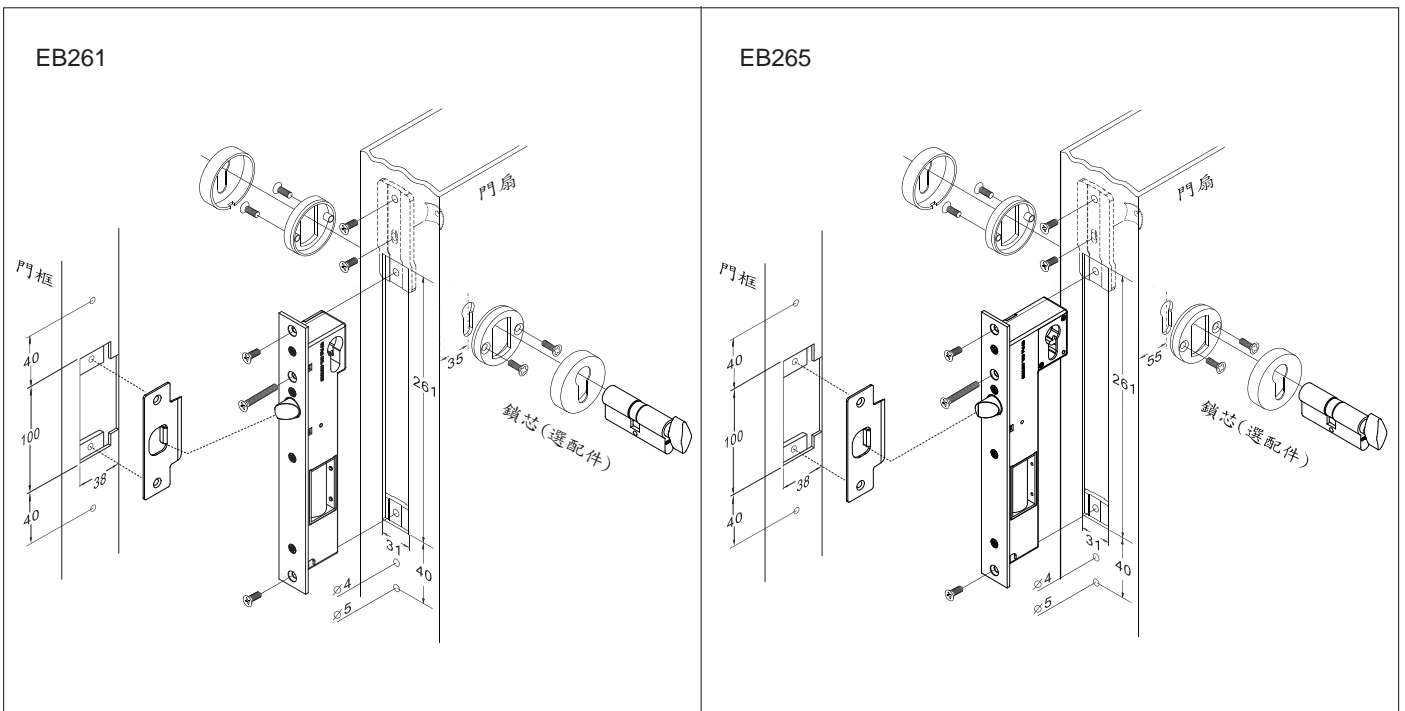


請依照開門方向調整鎖舌



## 安裝說明

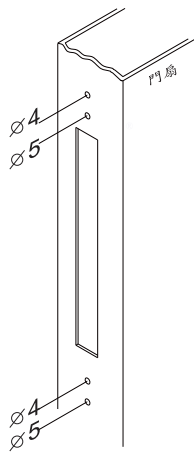
62mm長鎖芯適用於最大厚度42mm的門扇；72mm長鎖芯適用於最大厚度52mm的門扇（安裝於門扇上）



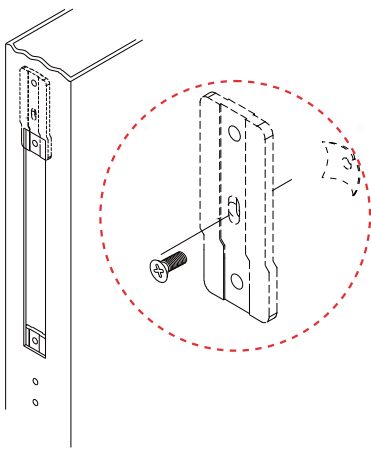
電源線保護管(選配件)

電源線保護管隱藏電鎖裸露於門扇與門框中間處的電源線，不至於因為外力因素而扯斷，美觀又安全。

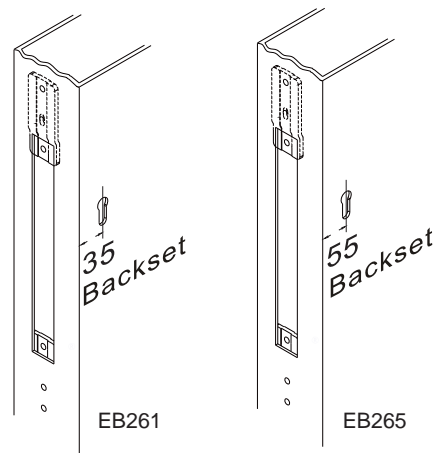
## 安裝指導



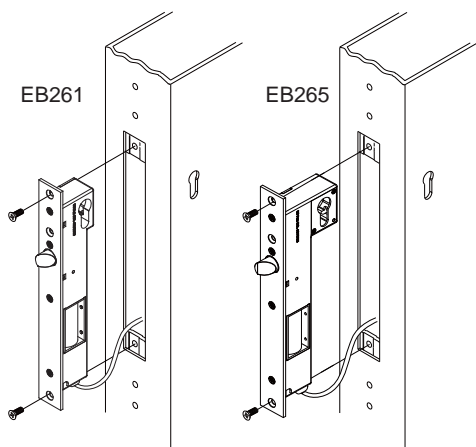
依照卡紙標示在門扇上  
切割鎖體範圍與鑽孔位



鎖上固定



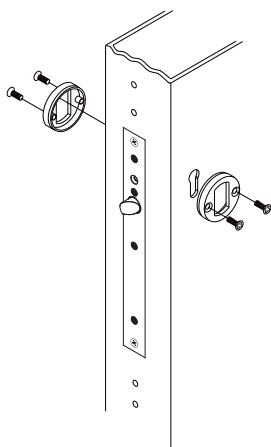
切割鎖芯位置



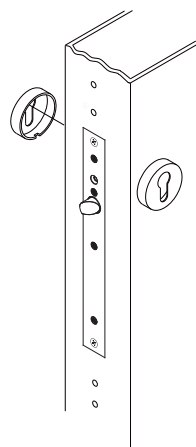
EB261

EB265

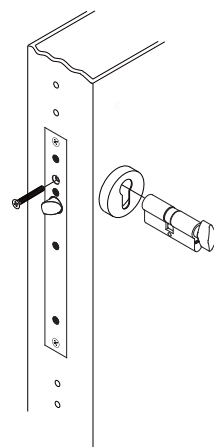
連接電源



固定鎖體



裝上鎖芯蓋板

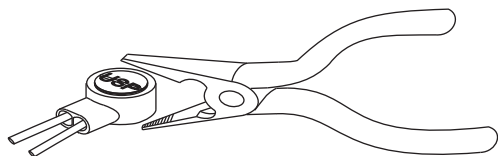


使用長螺絲固定鎖芯

## 安裝指導：

安裝前必須先確認門框、門扇(中空金屬門)內部的寬度，深度是否足夠容納鎖體以及門框內部是否可以放置電源線。門扇開門後回復的位置需正確，陽極鎖才可以很快速的上鎖。如果因為外力因素(例如風力)讓門扇回復後的位置無法正確，必要時藉由人力幫忙。所以雙向開式門扇的地絞鏈或門弓器的品質是非常重要的。陽極鎖上鎖的啟動電流量約為1A/12VDC，正確上鎖後即斷電，所以電源供應器到鎖末端的功率須符合標準，門鎖才能正常工作。

## 如何續端子接電線？

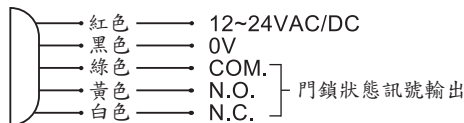


把電線插入接續端子確定線材放置到孔內底部，以鉗子壓平接續端子前端。

### 注意：

請依照各使用型號指示接線，安裝使用前請確認電源正、負極是否正確，若因不符製造商建議事項而造成之一切成果不負保固之責。

電壓：12~24VAC/DC



## 警告：

若因連接至不正確電壓所造成之任何產品損害將不在保固範圍內。請選擇合適的電源線以確保鎖體接受到充足的電源。此產品在正常狀態下耐候性佳，無須任何保養維修。鎖體、鎖舌嚴禁加潤滑油，如此影響內部機件。另外注意室內裝潢產生的油漆、塵垢等雜質影響內部機件，建議室內裝潢後再安裝。