

EB200NLW 智慧型陽極鎖 產品說明書

● 產品簡介

EB200NLW 智慧型陽極鎖具備「門位狀態」(DS) 訊號輸出之特色，面板寬度有32mm與38mm兩款供選擇，尺寸幾乎和市面一般陽極鎖相同，塑膠主座其面板使用鋁合金材質，外型美觀且堅固耐用。

● 門鎖應用

適用形式的門：無框玻璃門、中空金屬門

● 產品特點

1. 適用雙向開門式

EB200NLW 陽極鎖專為 180 度內外皆可雙向門設計，向內開式門或是向外開式門皆可以安裝。

2. 防入侵電路設計

鎖舌完全上鎖後，自動切斷磁簧的偵測功能，避免人為去截斷感應磁鐵與鎖體內部磁簧的感應，使電鎖產生錯誤動作而跳開。

3. 超強耐用的電磁閥

本公司陽極鎖使用的電磁閥均為專屬開發的規格，壽命測試達50萬次以上。

4. 省電電路設計

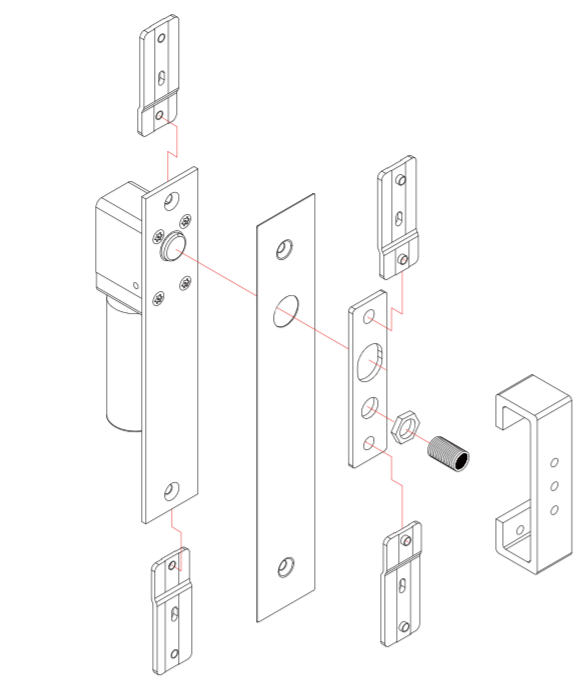
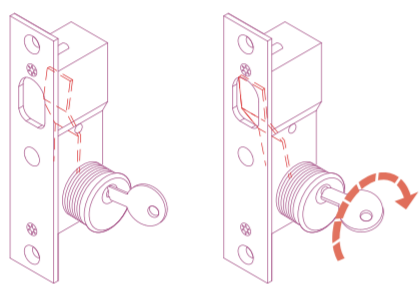
鎖舌完全上鎖後，電流由「啟動」模式的 0.9A 降為「一般」模式的 0.3A，延長陽極鎖的使用壽命。

5. 自動上鎖延遲時間

調整範圍為0,3,6,9秒時間〔出廠預設值為0秒〕，陽極鎖感應到磁鐵靠近，經過「上鎖延遲時間」後鎖舌打出。其用意在於門扇剛剛開上尚處於晃動狀態，「上鎖延遲時間」能讓門扇完全靜止後，陽極鎖才送電啟動上鎖動作。

● 選配件

KR-140 強制開門器和陽極鎖搭配使用，預防因為其他不可預知的原因造成陽極鎖無法自動啟動，必需以手動方式強制打開。



● 技術規格

輸入電壓	12VDC(電壓誤差值:±10%)
耗電功率	上鎖:0.9A;一般0.3A/12VDC
環境溫度範圍	-10~45°C
訊號接點最大承受功率	0.25A/30VDC
上鎖延遲時間	0,3,6,9秒
鎖體表面工作溫度	不超過環境溫度+20°C
電磁閥壽命測試	50萬次以上
面板材質	鋁合金
重量	大約1.2公斤

● 訂購信息

訂購代碼: EB200NLW
每一標準包裝含下列內容

零件名稱	數量
陽極鎖	1 pc
感應鐵板	1 pc
墊片	4 pcs
修飾片	1 pc
輔助架	1 pc
方形螺母(4mm)	4 pcs
四十字頭螺絲(4x12mm)	4 pcs
四十字頭螺絲(5x12mm)	8 pcs
四十字頭尖尾(5x32mm)	4 pcs

安裝前必須先確認門框、門扇(中空金屬門)內部的寬度、深度是否足夠容納鎖體以及門框內部是否可以放置電源線。雙向開式門門扇開門回復後的位置需正確，陽極鎖才可以很快速的上鎖。如果因為外力因素(例如風力)讓門扇回復後的位置無法正確，必要時藉由人力幫忙。所以雙向開式門扇的地鉸鏈或門弓器的品質是非常重要的。陽極鎖上鎖的啟動電流量約為0.9Amp/12VDC，正確上鎖後降為約0.3Amp，所以電源供應器供應到鎖末端的功率須符合標準，門鎖才能正常工作。

安裝步驟:

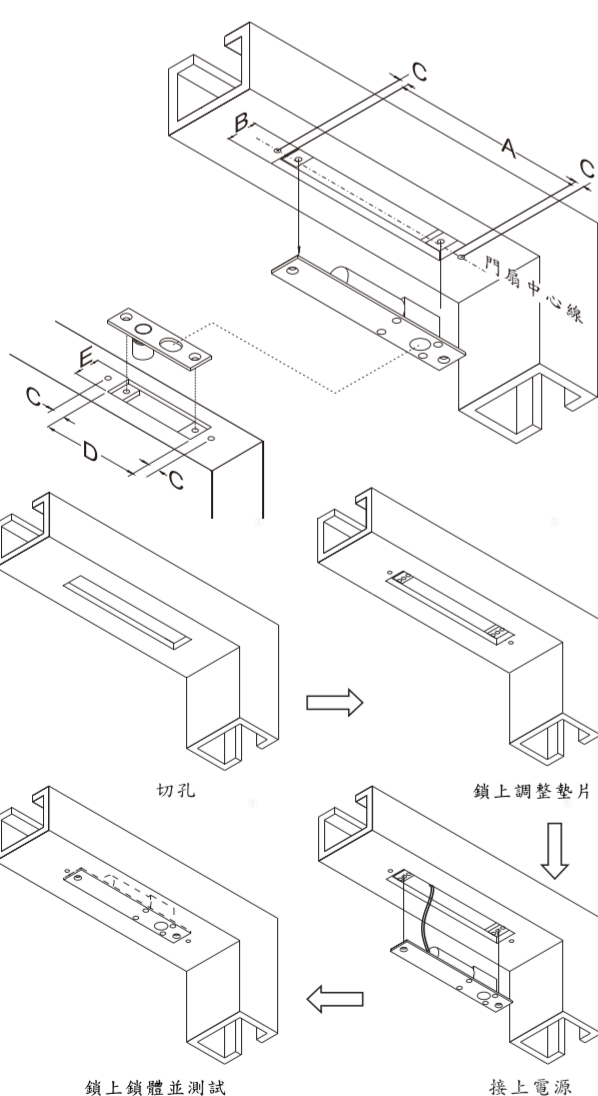
1. 測試單向開式門的門弓器是否於門關上時能立即而且完全的把門扇關上;雙向開式門的地鉸鏈是否能於門關上時立即而且把門扇寬度中心線與門框寬度中心線吻合，如有需要調整之。
2. 標示門框寬度中心線與門扇寬度中心線(水平或垂直安裝即可)。
3. 把陽極鎖與感應鐵片安裝卡紙的中心線依照安裝相對位置貼於門框與門扇上。請注意：對齊於門框與門扇寬度中心線，而且鎖體與感應鐵片二者前端切齊，鎖心才會正確上鎖。
4. 依照卡紙標示切割範圍與鑽孔位置施工。先調整陽極鎖延遲時間(出廠預設值約1秒)，接上電源線之後，固定鎖與感應鐵片於門框與門扇上。
5. 送電源後開門檢視上鎖動作是否正確無誤，若有以下狀況，請依照原因一一排除。
A. 無法上鎖：檢視電源或是門禁控制電路接錯，或者磁鐵超出感應範圍。
B. 上鎖又縮回(重複以上動作)：可能鎖舌沒有正確卡入鎖舌孔內，或電源不足。
6. 注意：鎖體、鎖舌嚴禁加潤滑油，因會影響內部機件。另外需注意室內裝潢產生的油漆、塵垢等雜質亦會影響內部機件，建議室內裝潢完畢後再行安裝。
7. 其他詳細故障排除見請第4頁。

● 安裝指導

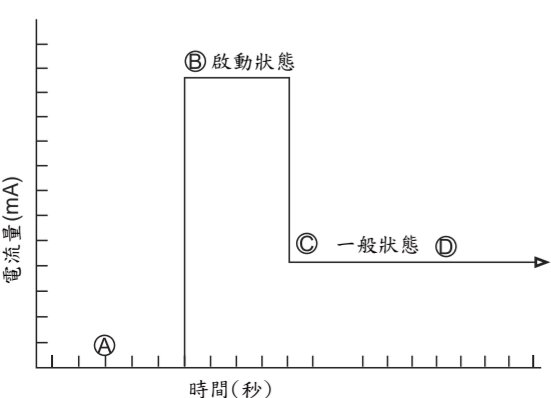
嵌入式安裝-中空金屬門

下表是陽極鎖切割與鑽孔尺寸位置，並依照安裝卡紙所標示，切割鎖體嵌入面積與固定螺絲位置。(本表標示為全埋式安裝方式)

	A	B	C	D	E
EB200NLW	204	33(or 39)	40	101	26



● 省電迴路



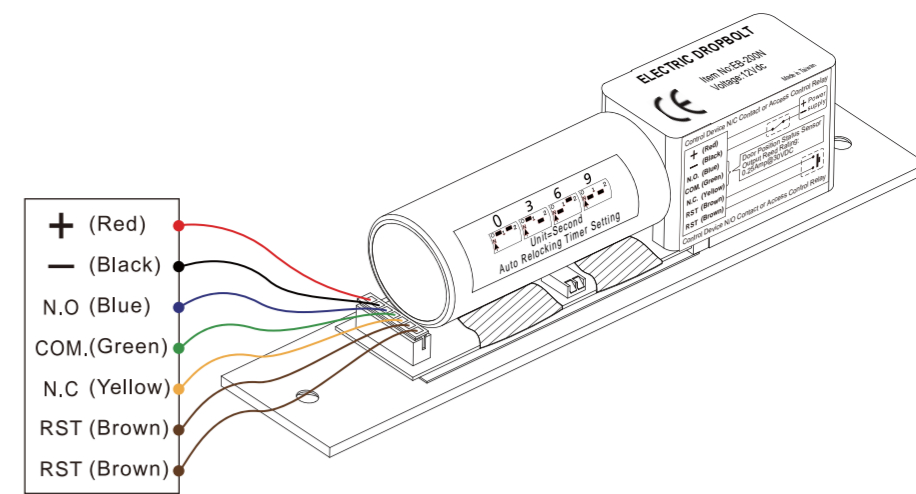
- Ⓐ-ⓑ 此為門關上的時間點，陽極鎖內部磁簧感應到感應鐵板上的磁鐵。A到B點為「上鎖延遲時間」，磁簧一直持續擡起門扇是否持續關上。
- ⓒ 正確上鎖後，陽極鎖電流從高電位降至「一般狀態」
- ⓓ 磁簧處於斷電狀態中，不再偵測，鎖舌一直保持上鎖狀態，此為防止非法隔絕磁簧與磁鐵，造成開門誤動作的防範設計

● 接線圖

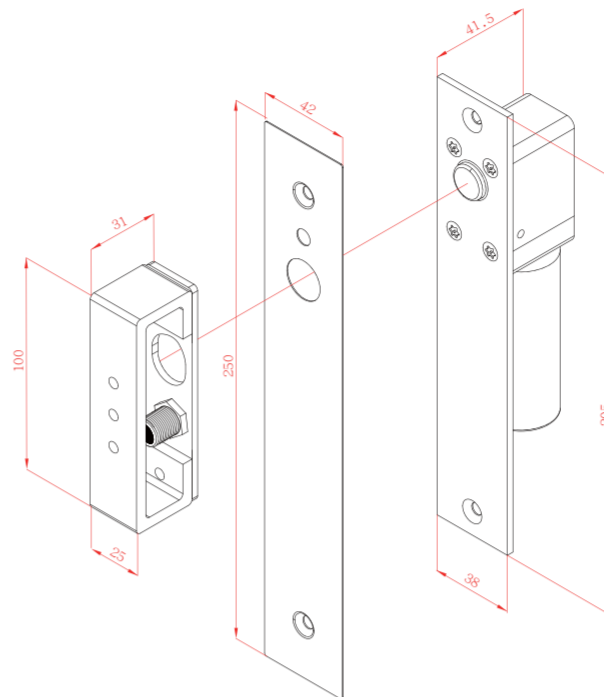
上鎖延遲時間

時間	1	2
0 秒	開	開
3 秒	開	開
6 秒	關	關
9 秒	關	關

新安裝時須重設以減少門的擺動

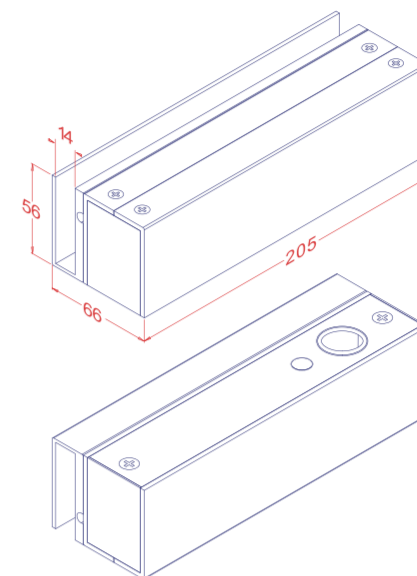


● 尺寸規格



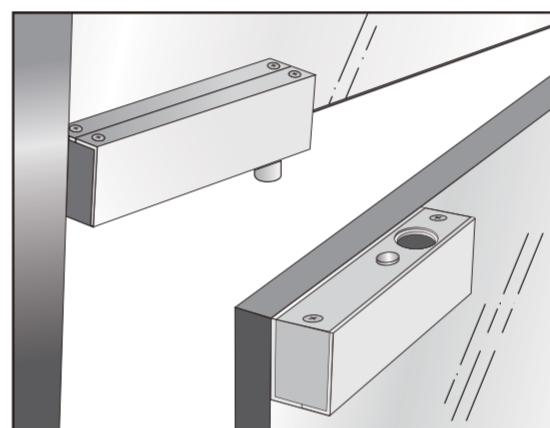
● 選配輔助架

EB-200NVGL無框全玻璃門、玻璃牆安裝

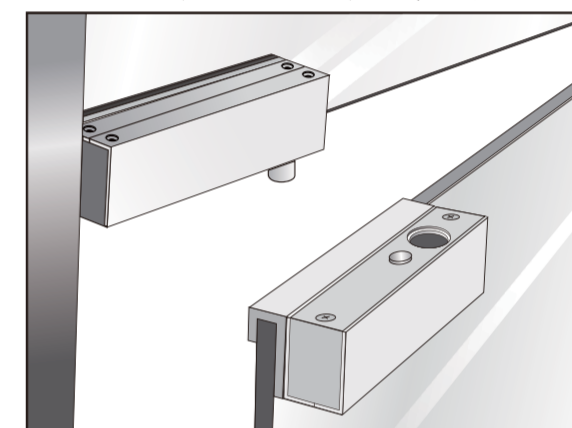


● 門框安裝簡圖

外露式安裝簡圖〔門框太窄〕



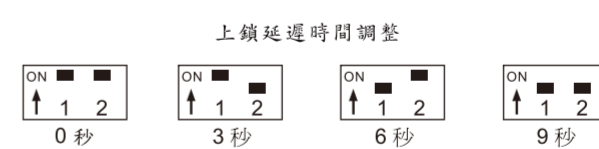
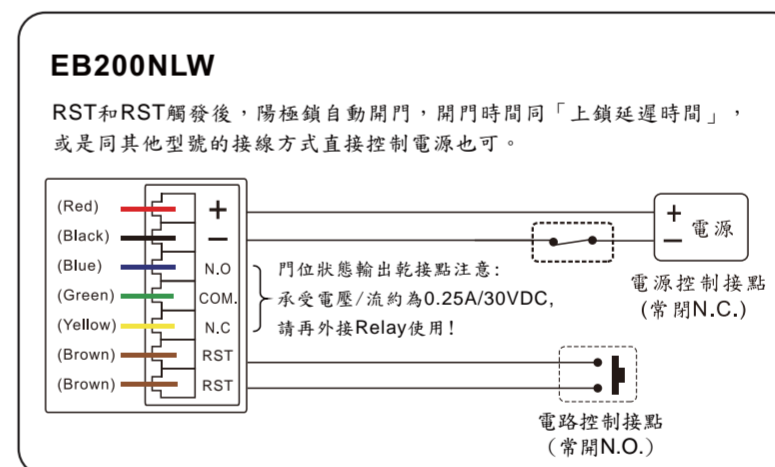
全玻璃門、玻璃牆安裝圖



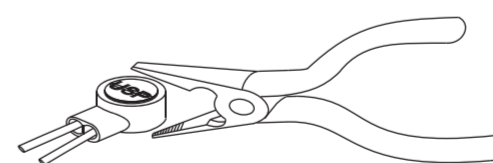
● 接線圖示

注意：安裝使用前請確實電源正、負極性是否正確，若因不符製造商建議事項而造成之一切後果不負保固之責！

注意：承受電壓/流約為3A/30VDC，請再接Relay使用，不可直接外接高電壓電流之迴路，以免燒毀。



● 如何續端子接電線?



把電線插入接續端子確定線材放置到孔內底部，以鉗子壓平接續端子前端。

● 故障排除

問題	引起原因	如何排除
當門關上時鎖舌無法啟動	門縫過大(鎖體磁簧與感應磁鐵距離太大或位置不正確) 電壓電流過低	感應磁鐵與鎖體磁簧感應區域不要超過5mm以上。 確認電鎖末端電壓電流是否足夠(啟動電流約0.9A/12VDC)
鎖舌上鎖縮回的動作	鎖舌沒有正確上鎖在鎖孔內	調整門弓器或地鉸鏈使門扇開門時能正確的在定位。讓鎖舌正確的上鎖。 如果雙向開式門一直無法調整地鉸鏈使門扇開門時能正確的在定位，建議改為單向開式門。
鎖舌無法縮回	鎖舌被感應鐵板鎖孔壓住	開門時鬆動門扇，讓鎖舌能鬆開開門。 如果雙向開式門一直無法調整地鉸鏈使門扇開門時門扇不會卡住鎖舌，建議改為單向開式門。