

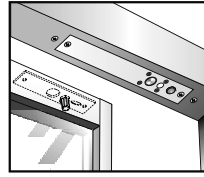
智慧型陽極鎖安裝使用說明書 (斷電開門型系列)

EB200NLW & EB300 系列

產品特色

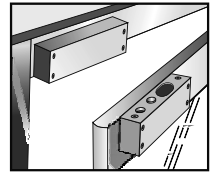
- 可水平及垂直安裝，雙向及單向開皆可
- 超強耐用的電磁閥，使用測試達50萬次
- 截電電路設計，延長鎖體使用壽命
- 防入侵電路設計，上鎖後自動切斷磁簧偵測，避免人為破壞
- 自動上鎖延遲時間，調整1/3/6/9秒時間
- 100%台灣製造，服務有保障

標準埋入式安裝



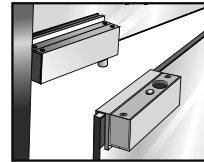
EB200NLW

外露式安裝



EB300

全玻璃門/玻璃牆安裝

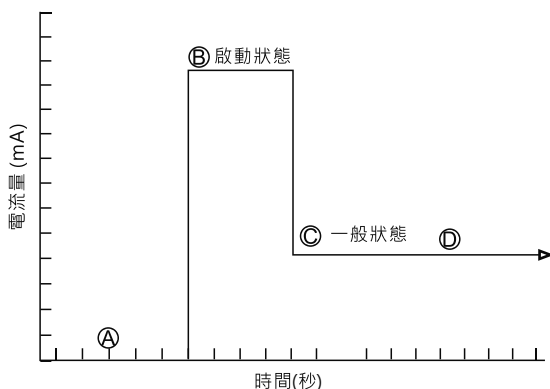


EB200NVGL
EB300VGL

產品規格

型號	EB200NLW	EB200NLW-38	EB200NVGL	EB300	EB300VGL
安裝方式	埋入式	埋入式	玻璃門	外露式	玻璃門
尺寸 (mm)	32 x 203 x 41.5	38 x 203 x 41.5	66 x 205 x 56	34.5 x 166 x 56	57 x 166 x 56
開門模式	斷電開				
工作電壓	12 VDC (誤差值 10%)				
消耗電流	啟動消耗電流: 0.9A; 一般消耗電流: 0.3A				
承受電壓	0.25A/30VDC				
Surface Temperature	Ambient Temperature +20°C				
環境溫度	-10°C ~ +49°C				
相對濕度	0~85% 非冷凝結				
上鎖延遲時間	1/ 3/ 6/ 9 秒				
耐久測試	500,000 次				
面板材質	鋁合金				

截電迴路與邏輯電路

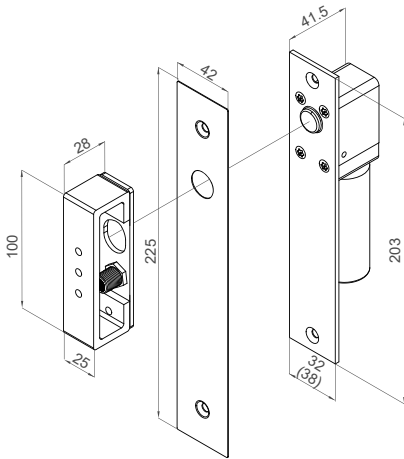


所有陽極鎖型號皆有「截電迴路」設計，預防門位不正所衍生的問題。

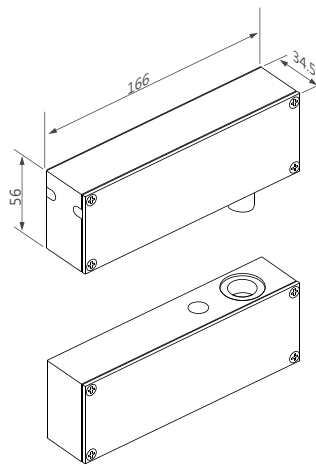
此為門關上的時間點，陽極鎖內部磁簧感應到感應鐵板上的磁鐵。A到B點為「上鎖延遲時間」，磁簧一直持續掃瞄門是否持續關上。

正確上鎖後，陽極鎖電流從高電位降至「一般狀態」

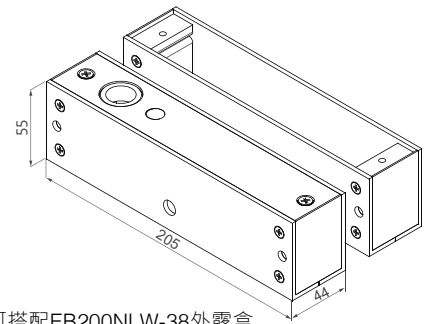
磁簧處於斷電狀態中，不再偵測，鎖舌一直保持上鎖狀態，此為防止非法隔絕磁簧與磁鐵，造成開門誤動作的防範設計。



EB200NLW
(埋入式)



EB300
(外露式)



可搭配EB200NLW-38外露盒

SMB-200N
(外露式)

埋入式安裝-中空金屬門

請依照各型號的安裝卡紙所標示，切割鎖體埋入面積與固定螺絲位置。

	A	B	C	D	E	F	G
EB200NLW	204	33(or39)	15	101	25	15	25

安裝前必須先確認門框、門扇(中空金屬門)內部的寬度及深度是否足夠容納鎖體以及門框內部是否可以放置電源線。雙向開式門門扇開門回復後的位置需正確，陽極鎖才可以很快速的上鎖。

如果因為外力因素(例如風力)讓門扇回復後的位置無法正確，必要時藉由人力幫忙。所以雙向開式門門扇的地鉸鏈或門弓器的品質是非常重要的。

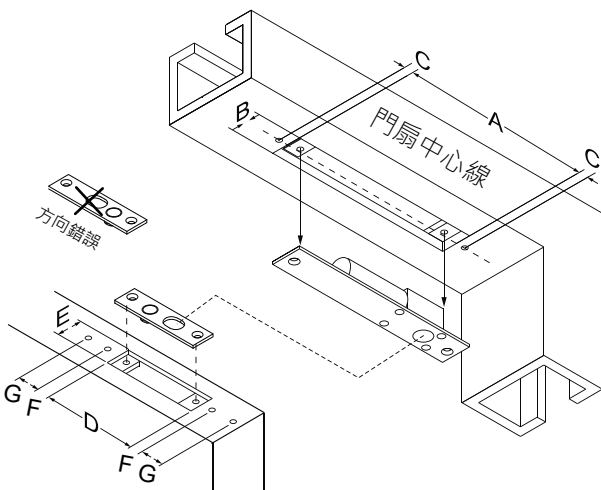
陽極鎖上鎖的啟動電流量約為0.9Amp/12VDC，正確上鎖後降為約0.3Amp，所以電源供應器供應到鎖末端的功率須符合標準，門鎖才能正常工作。

警告

若因連接至不正確電壓所造成之任何產品損害將不在保固範圍內。請選擇合適的電源線以確保鎖體接受到充足的電源。此產品在正常狀態下耐候性佳，無須任何保養維修。

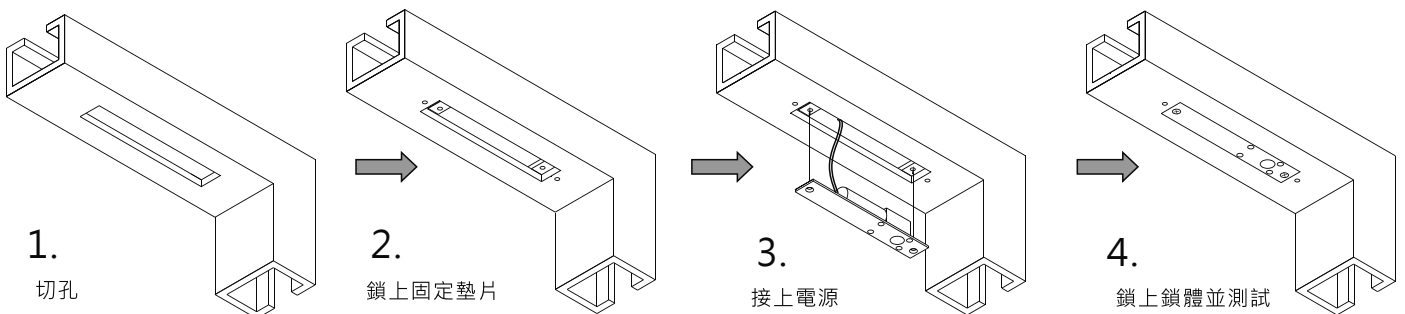
嚴禁加潤滑油

注意:鎖體、鎖舌嚴禁加潤滑油，如此影響內部機件。另外注意室內裝潢產生的油漆、塵垢等雜質影響內部機件，建議室內裝潢後再安裝。



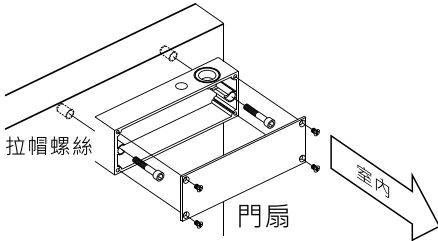
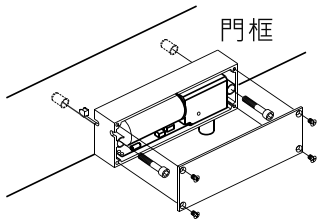
*開孔前，仔細檢查鐵板(或鋁板)方向是否正確？

- 1.鎖舌與鎖舌孔是否對齊。
- 2.磁鐵與感應磁簧是否對齊。



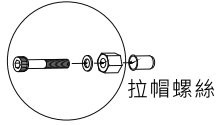
外露式安裝(EB300)

拉帽螺絲安裝步驟



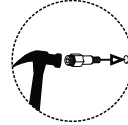
①

(工具重複使用)



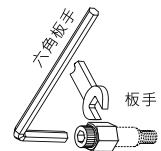
②

6mm的拉帽螺絲
鑽9.4mm的孔



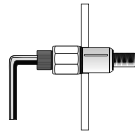
把拉帽螺絲組釘入孔內

③



利用六角板手與板手
適度轉緊拉帽螺絲
(適度即可，請勿過度)

④



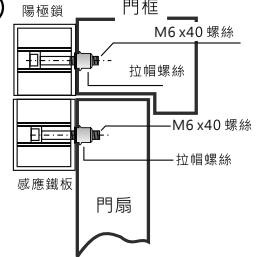
拉帽螺絲受轉緊擠壓後膨脹
·即卡緊在門框內。如此讓
M6螺絲在門框內能鎖得更緊

⑤

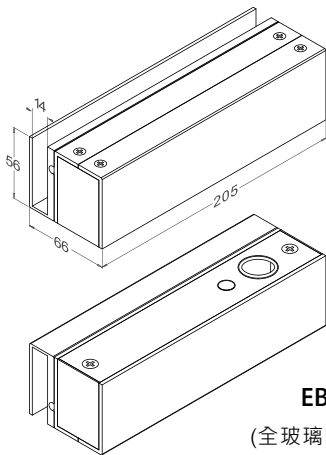


移開工具即完成
(工具重複使用)

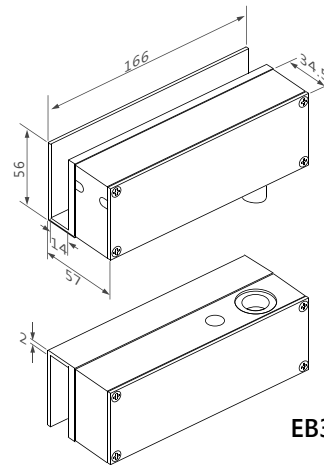
⑥



玻璃門安裝型號



EB200NVGL
(全玻璃門/玻璃牆安裝)



EB300VGL

單位: mm

玻璃門安裝 (EB200NVGL & EB300VGL)

安裝步驟

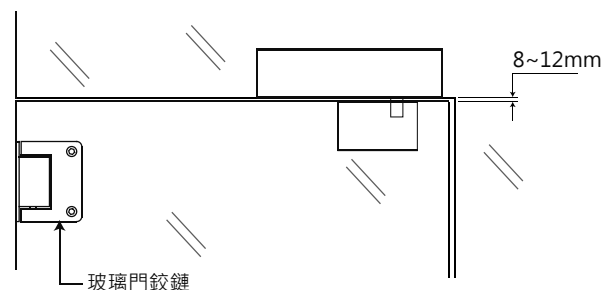
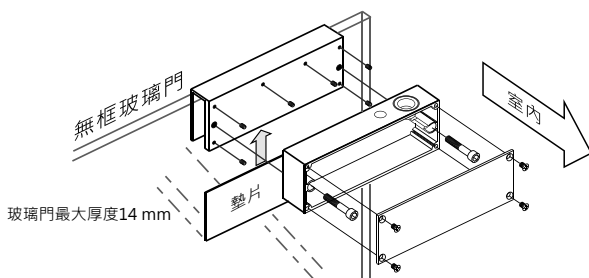
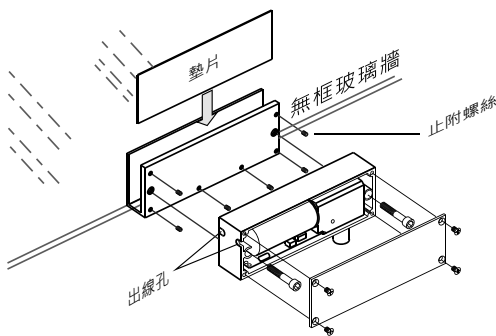
1. 確定安裝位置，清潔玻璃表面。
2. 撕下墊片背膠，貼於玻璃上，玻璃夾具寬度14mm，每片墊片厚度約1mm，照玻璃厚度增加墊片數量。於夾具內側塗上一層silicone 矽利康膠，即可黏著於玻璃的墊片上。
3. 以小六角板手輕輕緊止附螺絲，讓玻璃夾具更穩固的固定於玻璃上。再把陽極鎖固定於玻璃夾具，鎖上蓋板。

注意事項

建議墊片貼於室內側較安全

止附螺絲壓緊之處是墊片金屬面，建議輕輕鎖緊即可，避免壓破玻璃。

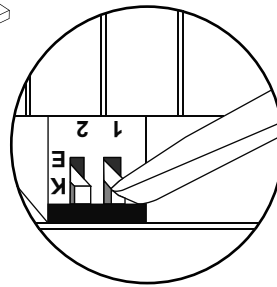
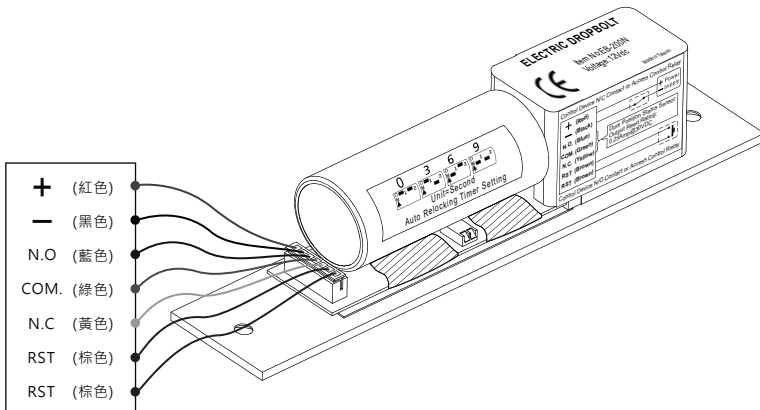
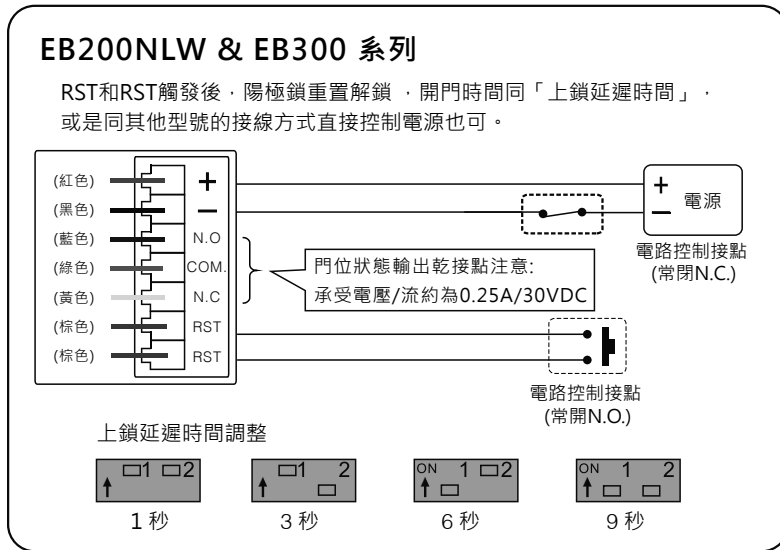
玻璃門的厚度應為10~13 mm. 陽極鎖及感應鐵板的間距應調整在8~12 mm之間



接線圖

注意:

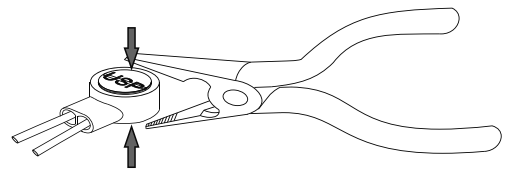
安裝使用前請確實電源正、負極性是否正確，若因不符製造商建議事項而造成之一切後果不負保固之責。
承受電壓/流約為0.25A/30VDC，請再外接Relay使用，不可直接外接高電壓電流之迴路，以免燒毀。



我們建議用一字螺絲起子調整上鎖延遲時間

接續子使用方式

把電線插入接續子孔內底部,以鉗子壓平接續子前端



故障排除

問題	引起原因	如何排除
當門關上時鎖舌無法啟動	門縫過大 (鎖體磁簧與感應磁鐵距離太大或位置不正確)	調整感應磁鐵與鎖體磁簧感應區域不要超過 5mm 以上
	電壓電流過低	確認電鎖末端電壓電流是否足夠 (啟動電流約 0.9A/12VDC)
鎖舌重複上鎖縮回的動作	電壓電流過低	確認電鎖末端電壓電流是否足夠 (啟動電流約 0.9A/12VDC)
	鎖舌沒有正確上鎖在鎖孔內	調整門弓器或地鉸鏈使門扇關門時能正確的在定位，讓鎖舌正確的上鎖。 如果雙向開式門無法調整地鉸鏈使門扇至中，建議改為單向開式門。
鎖舌無法縮回	鎖舌被感應鐵板鎖孔壓住	開門時鬆動門扇，讓鎖舌能鬆開開門。 如果雙向開式門無法調整地鉸鏈使門扇至中，建議改為單向開式門。