

尺寸: mm

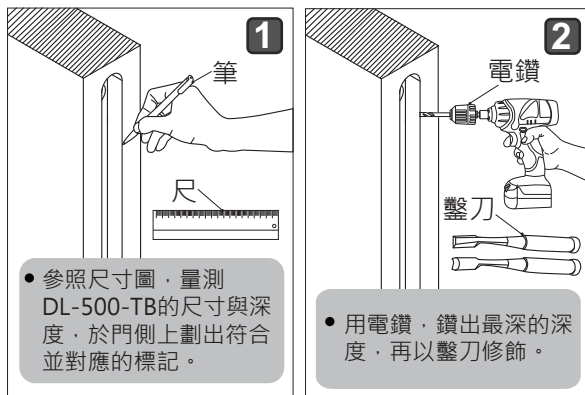
DL-500-TB (加端子台)

電源保護管安裝說明書

【適用安裝於木門上並為圓形門側開孔的為佳】

1

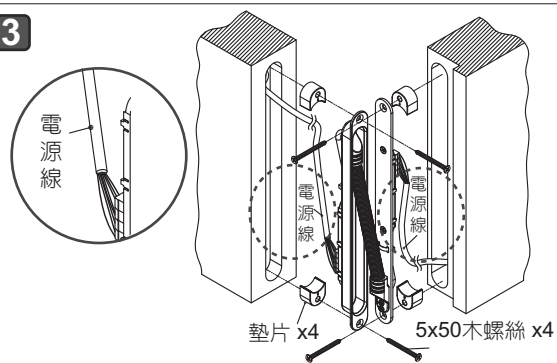
安裝說明步驟:



1
● 參照尺寸圖，量測 DL-500-TB 的尺寸與深度，於門側上劃出符合並對應的標記。

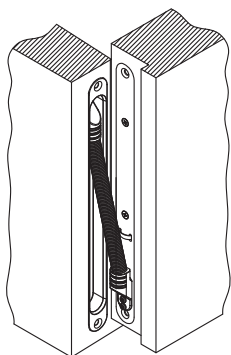
2
● 用電鑽，鑽出最深的深度，再以鑿刀修飾。

3



● 將墊片墊於 DL-500-TB 外殼後方，連接上電源線於兩邊的端子台並進行測試。
● 使用 5x50 木螺絲由 DL-500-TB 的前方鎖附固定。

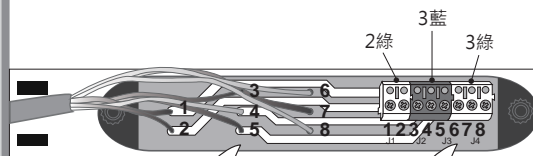
4



● 確認 DL-500-TB 埋入門扇內無凸出，即完成電源保護管的安裝。

2

端子台與出線說明:



芯線

- 1 紅 +
- 2 黑 -
- 3 灰 NC
- 4 白 COM
- 5 橙 NO
- 6 黃 NC
- 7 綠 COM
- 8 藍 NO

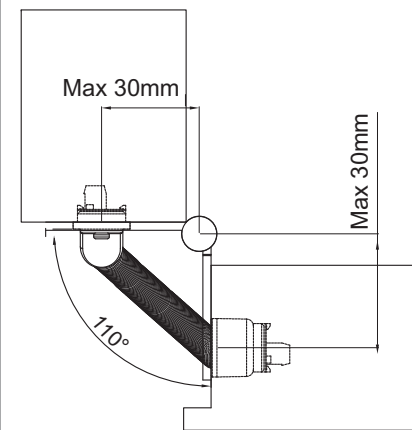
端子台

- | | |
|---------|---------|
| 1 紅 + | 2 綠 |
| 2 黑 - | 3 藍 |
| 3 灰 NC | 4 白 COM |
| 4 白 COM | 5 橙 NO |
| 5 橙 NO | 6 黃 NC |
| 6 黃 NC | 7 綠 COM |
| 7 綠 COM | 8 藍 NO |
| 8 藍 NO | |

【註：芯線顏色號碼與端子台號碼相互對應，(兩邊端子台相同號碼，為互相導通)；接線時若為紅色芯線1，則與綠色端子台上標示1的接點相接，黑色芯線2，則與綠色端子台的接點2相接，以此類推】

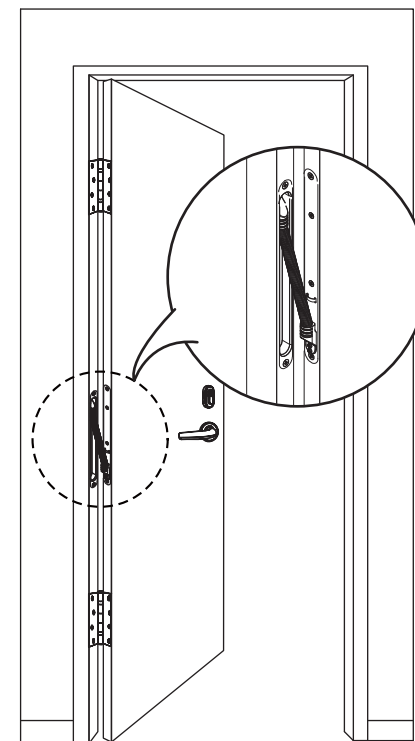
3

開門角度與安裝距離:



4

安裝門示意圖:



配件:

