

尺寸: mm

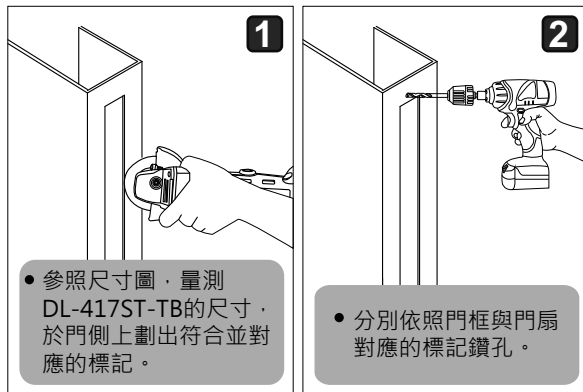
## DL-417ST-TB (加端子台)

### 電源保護管安裝說明書

【適用安裝於金屬門上並  
為方形門側開孔的為佳】

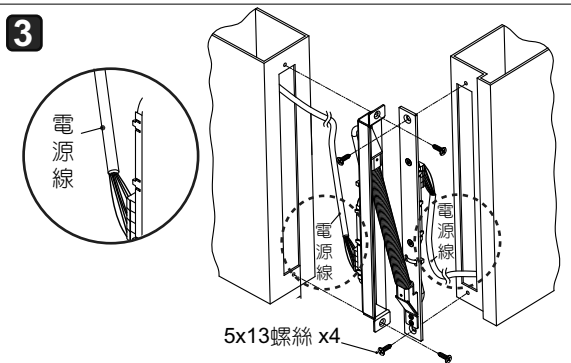
# 1.

## 安裝說明步驟:



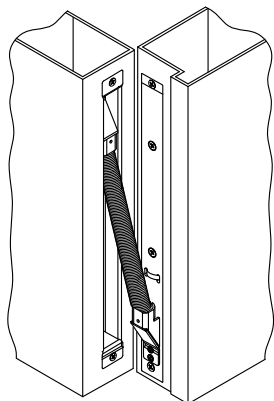
• 參照尺寸圖，量測 DL-417ST-TB 的尺寸，於門側上劃出符合並對應的標記。

• 分別依照門框與門扇對應的標記鑽孔。



• 將電源線接上 DL-417ST-TB 兩邊的端子台做連接並進行測試。  
• 使用 5x13 螺絲由 DL-417ST-TB 的前方鎖附固定

# 4.



### 配件:

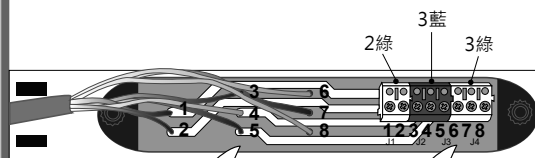


5x13 螺絲 x4

• 確認 DL-417ST-TB 埋入門扇內無凸出，即完成電源保護管的安裝。

# 2.

## 端子台與出線說明:



### 芯線

- 1 紅 +
- 2 黑 -
- 3 灰 NC
- 4 白 COM
- 5 橙 NO
- 6 黃 NC
- 7 綠 COM
- 8 紫 NO

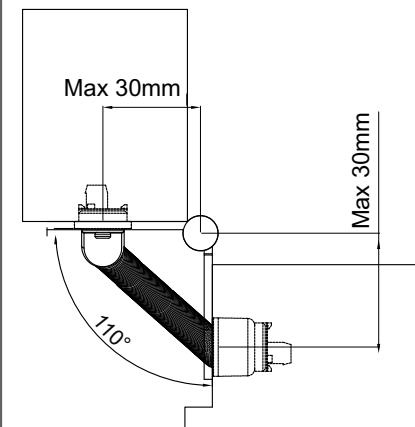
### 端子台

- 1 紅 +
- 2 黑 -
- 3 灰 NC
- 3 藍 4 白 COM
- 5 橙 NO
- 6 黃 NC
- 3 綠 7 綠 COM
- 8 紫 NO

【註：芯線顏色號碼與端子台號碼相互對應，(兩邊端子台相同號碼，為互相導通)；接線時若為紅色芯線1，則與綠色端子台上標示1的接點相接，黑色芯線2，則與綠色端子台的接點2相接，以此類推】

# 3.

## 開門角度與安裝距離:



# 4.

## 安裝門示意圖:

