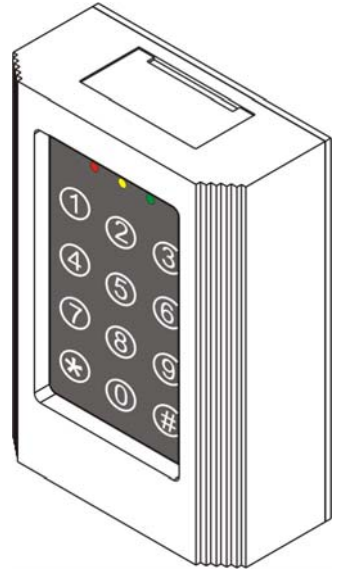


DK-502 背光觸控式單機型密碼控制器 操作使用手冊



1. 產品規格:

- ◆ 工作電壓: 9~12VAC/DC
- ◆ 消耗電流: 待機狀態 100mA，操作狀態 180mA @12VDC
- ◆ 輸入接點: 二組外出開關、一組門位偵測
- ◆ 輸出接點: 二組繼電器 (N.O./N.C./Com.乾接點)
- ◆ 繼電器接點承受功率: 2A MAX @30Vdc ; 0.4A @ 120Vac
- ◆ 繼電器時間設定: (*100、*200)
 - 自動模式: 01~99 秒
 - 手動模式: (00)
- ◆ 繼電器控制: 49+50 組
 - 001~049 組使用者控制 Relay 1
 - 050~099 組使用者控制 Relay 2
- ◆ 密碼位數: 5 位數
- ◆ 使用環境溫度: -20~+70°C
- ◆ 環境相對濕度: 5%~95% (No condensation)
- ◆ 預設主設定密碼: 12345
- ◆ 防猜碼鎖機功能: 連續 32 碼無效密碼，主機將鎖機 60 秒 (閃黃燈)
- ◆ 輸入延遲時間:
 - 待機模式: 輸入開門密碼的間距時間超過 30 秒，則需重新輸入。
 - 設定模式: 若超過 60 秒沒有輸入任何資料主機將自動退出「設定模式」。
- ◆ 外殼顏色: Beige White

2. 燈號訊息表:

訊息		待機模式	設定模式
燈號	紅燈	亮紅燈: 待機狀態 閃紅燈: 鎖機狀態。	閃紅燈
	黃燈	亮黃燈: Relay1 動作時間。	亮黃燈: 此位置已有密碼。 亮黃燈: relay 1 time 設定 OK。 閃黃燈: 此位置無密碼。 閃黃燈: 準備設定 relay 1 time。
	綠燈	亮綠燈: Relay2 動作時間。	亮綠燈: 此位置已有密碼。 亮綠燈: relay 2 time 設定 OK。 閃綠燈: 此位置無密碼。 閃綠燈: 準備設定 relay 2 time。
聲號	Bi (短)	輸入按鍵、有效開門密碼	輸入正確
	Bi~ (長)	進入設定模式、退出設定模式	輸入錯誤
	BiBiBi	輸入無效密碼達 32 碼	
	BiBiBiBiBi~	主設定密碼重回 12345	

3. 操作說明:

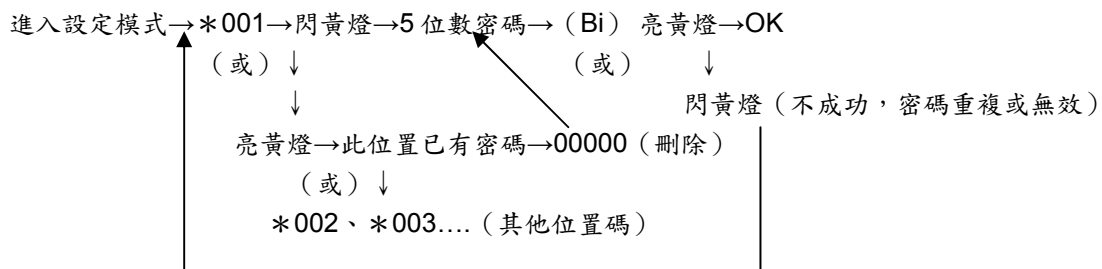
◆ **進入設定模式：**

輸入 2 次主設定密碼 (出廠預設值「12345」) → Bi~ (長) 閃紅燈 → 表示已進入設定模式狀態，可以進行以下各項設定。

◆ **退出設定模式：**

1. 按「#」鍵退出設定模式。
2. 或是超過 60 秒沒有輸入任何資料主機將自動退出「設定模式」。

◆ **新增開門密碼：(以下範例為 Relay 1)**



(按「#」退出設定模式或進行其他設定。)

- 備註 1: 密碼重複或無效：此密碼已被使用，或是主密碼、「00000」、「12345」亦不能當使用者密碼。
- 備註 2: 本機有亂碼設計，前面可夾雜其他無效碼 (共 16 碼)：例如個人開門密碼為「05194」，開門時可如此操作：3058403256905194 → 開門。此為防止他人偷窺開門密碼。

◆ **刪除開門密碼：**

進入設定模式 → 輸入欲刪除之位置碼，例如 *006 → (Bi) 亮黃燈 → 00000 → (Bi) 閃黃燈 → 刪除成功。

(按「#」退出設定模式或進行其他設定。)

1. 備註: 全部清除 relay 1 的開門密碼：輸入 *888 → 亮黃燈 → 00 → (Bi) 閃黃燈，清除成功。
2. 備註: 全部清除 relay 2 的開門密碼：輸入 *999 → 亮綠燈 → 00 → (Bi) 閃綠燈，清除成功。

◆ **繼電器 (開門) 時間設定：**

1. 進入設定模式 → *100 → 閃黃燈 → 01~99 → (嗶) 亮黃燈 → OK。
2. 進入設定模式 → *200 → 閃綠燈 → 01~99 → (嗶) 亮綠燈 → OK。

(按「#」退出設定模式或進行其他設定。)

備註: 若設定 "00" 為「手動模式」→ 輸入一次開門密碼由 N.C. 變成 N.C，再輸入一次變回原狀。

◆ **更改主設定密碼：(主機先進入「設定模式」中)**

進入設定模式 → *000 → 閃綠黃紅燈 → ?????? → (嗶) 亮綠黃紅燈 → OK。



閃綠黃紅燈 → 密碼重複或無效 (再輸入其他密碼)。

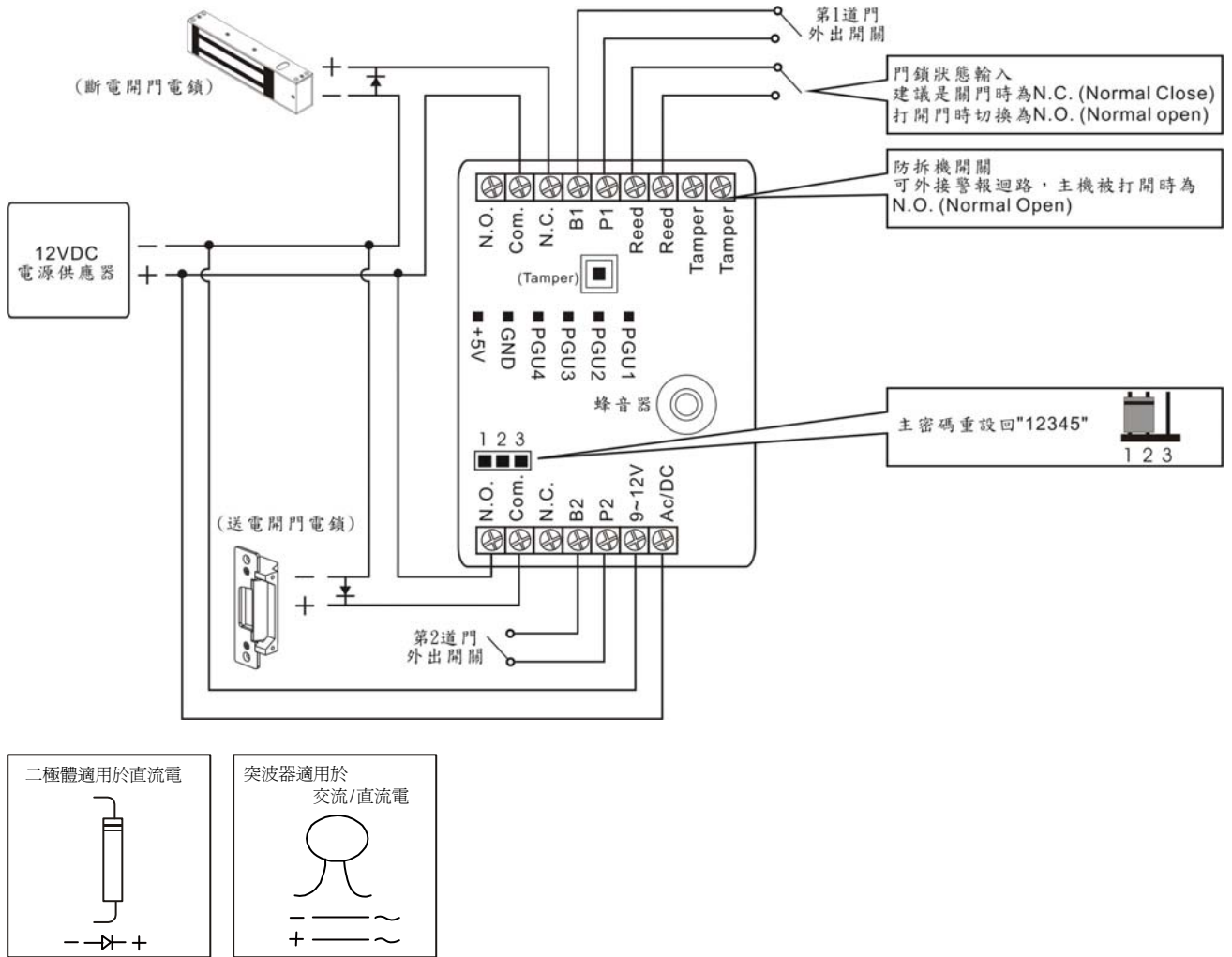
(按「#」退出設定模式或進行其他設定。)

備註: 密碼重複或無效：此密碼已被使用。

◆ **主設定密碼重回出廠預設值「12345」**

主機板後方 P1 插品插入 1-2 位置 (見接線圖) BiBiBiBiBi~，主設定密碼即重回出廠預設值「12345」 (其他設定不變)。

4. 接線參考圖：



備註：

1. 線材建議使用#22~26 AWG 隔離非對絞線。
2. 外接電鎖、relay...等必須在電鎖、relay 電源正負極處加裝突波器、二極體等保護措施，防止逆向自耦高壓衝擊，否則會燒毀 DK-502(EMF)。
3. 外出開關號為 N.O.狀態。
4. REED 的功能例子說明（僅 Relay 1）：若開門時間設定為 10 秒，開門後第 6 秒門即關上 DK-502 自動上鎖，不會延遲至第 10 秒才上鎖。用意在於關門後截斷多餘的開門時間，防止非法尾隨人員進入。若開門的時間設定為 "00"「手動模式」，則此功能無效。

🔧 保固服務與聲明：

在非人力因素之下所造成的產品問題，本公司此系列產品提供一年的保固服務。若因使用錯誤、不當修理、改裝，或未依照製造商指示之正確條件使用者，造成產品需維修酌收材料成本費用。本公司對於本產品規格保有修改之權利，對於說明書內容有所更正時，我們不另行通知。