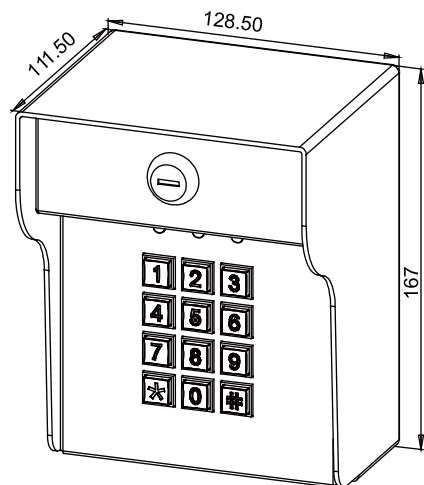


DG-200-4

單機型密碼控制器 操作手冊



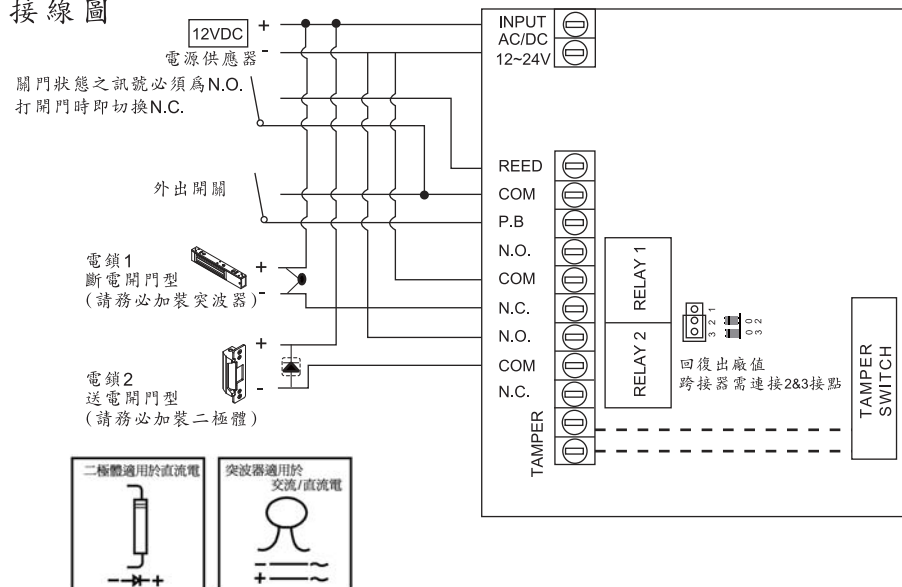
單位:(mm)

- 控制器可記憶200+10組個人開門密碼。
- 採用20碼亂碼開門防偷窺功能設計。
- 防猜碼鎖機功能：連續5次輸入無效之密碼時，控制器將鎖機60秒（按鍵無聲音）。
- 三顆LED燈及蜂鳴器指示狀態，具按鍵音功能。
- 外觀採金屬設計，不銹鋼面板配合機械鎖，方便接線及維修。防潑水效果佳，適合室外安裝，安全耐用。
- 關門後截斷開門延遲多餘時間之安全設計，防止他人非法尾隨人員進入。
- 非揮發性記憶體，停電或長時間不使用，所有密碼設定皆不會流失。
- 二組繼電器，可控制門鎖以及其他保全系統。
- 內建式防破壞開關。

9. 按鍵背光燈模式

- a. 常關：進入設定模式，輸入[*555]，黃燈快閃 → 輸入[0]，嗶，黃燈快閃 → 輸入[#]，嗶，回到設定模式 → 再輸入[#]，嗶嗶，回到待機模式，黃燈慢閃。
- b. 常開：進入設定模式，輸入[*555]，黃燈快閃 → 輸入[1]，嗶，黃燈快閃 → 輸入[#]，嗶，回到設定模式 → 再輸入[#]，嗶嗶，回到待機模式，黃燈慢閃。
- c. 10秒：進入設定模式，輸入[*555]，黃燈快閃 → 輸入[2]，嗶，黃燈快閃 → 輸入[#]，嗶，回到設定模式 → 再輸入[#]，嗶嗶，回到待機模式，黃燈慢閃。

■ 接線圖



■ 備註

1. 線材建議使用#22~26 AWG 隔離線。
2. 外接電鎖、Relay.....等必須在電鎖、Relay 電源正負極處加裝突波器、二極體等保護措施，防止逆向自耦高壓衝擊(EMF)，否則會燒毀

■ 保固服務與聲明

在非人力因素之下所造成的產品問題，本公司此系列產品提供一年的保固服務。若因使用錯誤、不當修理、改裝，或未依照製造商指示之正確條件使用者，造成產品需維修酌收材料成本費用。本公司對於本產品規格保有修改之權利，對於說明書內容有所更正時，不另行通知。

產品規格

工作電壓	12~24VAC/DC
消耗電流	待機狀態40mA，操作狀態120mA/12VAC/DC 待機狀態30mA，操作狀態70mA/24VAC/DC
鍵盤	背光式4X3矩陣按鍵(0~9,*,#)
輸入接點	一組外出開關，一組門位偵測
輸出接點	二組繼電器(N.O./N.C./Com.乾接點)
繼電器接點承受功率	Max.12A/14VDC；7A/120VAC
記憶體容量	200+10組使用者位置碼容量
繼電器動作時間	01~99秒或手動模式(00)
顯示燈號	三顆LED狀態顯示燈(紅/黃/綠)
環境相對濕度	5%~95%(Non-condensing)
工作環境溫度	-20°C~70°C

聲光訊息表

	模式	狀況
燈號	綠燈	第一組繼電器動作
	紅燈	第二組繼電器動作
	黃燈	正常電源
聲號	嗶一短聲	輸入按鍵
	嗶一長聲	有效開門密碼
	嗶二聲	進入設定模式、退出設定模式
	嗶三聲	輸入錯誤
	嗶二十六聲	主密碼重回1234、清除所有密碼(回復出廠值)

出廠預設值

主密碼	1234 (4碼)
繼電器動作時間	5秒
按鍵間距時間	5秒 (固定)
設定模式延遲時間	25秒 (固定)
開門密碼碼數	4碼 (固定)

操作說明

- 進入設定模式
輸入四位數主密碼兩次〔1234 1234〕，嗶，黃燈快閃，表示已進入設定模式。
(25秒內無輸入任何訊息，系統將自動退出設定模式，或按#鍵退出。)
- 設定第一組繼電器開門時間
進入設定模式，輸入〔*300〕，綠燈快閃 → 輸入〔00~99〕，嗶，綠燈恆亮 → 輸入〔#〕，嗶，回到設定模式 → 再輸入〔#〕，嗶嗶，回到待機模式，黃燈慢閃。(輸入00為手動模式，輸入05表示5秒，依此類推。)
- 設定第二組繼電器開門時間
進入設定模式，輸入〔*400〕，紅燈快閃 → 輸入〔00~99〕，嗶，紅燈恆亮 → 輸入〔#〕，嗶，回到設定模式 → 再輸入〔#〕，嗶嗶，回到待機模式，黃燈慢閃。(輸入00為手動模式，輸入05表示5秒，依此類推。)
- 清除第一組全部使用者密碼
進入設定模式，輸入〔*888〕，綠燈恆亮 → 輸入〔00〕，綠燈快閃，嗶十五聲 → 輸入〔#〕，嗶，回到設定模式 → 再輸入〔#〕，嗶嗶，回到待機模式，黃燈慢閃。
- 清除第二組全部使用者密碼
進入設定模式，輸入〔*999〕，紅燈恆亮 → 輸入〔00〕，紅燈快閃，嗶十五聲 → 輸入〔#〕，嗶，回到設定模式 → 再輸入〔#〕，嗶嗶，回到待機模式，黃燈慢閃。
- 新增第一組繼電器密碼
a. 進入設定模式，輸入〔*001~*200〕，綠燈快閃(表示此位置無人使用) → 輸入新增密碼，嗶，綠燈恆亮 → 輸入〔#〕，嗶，回到設定模式 → 再輸入〔#〕，嗶嗶，回到待機模式，黃燈慢閃。
b. 進入設定模式，輸入〔*001~*200〕，綠燈恆亮(表示此位置已有人使用) → 輸入〔0000〕，嗶，清除該位置資料，綠燈快閃 → 重複6-a之步驟即可新增個人密碼。
- 新增第二組繼電器密碼
a. 進入設定模式，輸入〔*201~*210〕，紅燈快閃(表示此位置無人使用) → 輸入新增密碼，嗶，紅燈恆亮 → 輸入〔#〕，嗶，回到設定模式 → 再輸入〔#〕，嗶嗶，回到待機模式，黃燈慢閃。
b. 進入設定模式，輸入〔*201~*210〕，紅燈恆亮(表示此位置已有人使用) → 輸入〔0000〕，嗶，清除該位置資料，紅燈快閃 → 重複7-a之步驟即可新增個人密碼。
- 修改主密碼
進入設定模式，輸入〔*000+XXXX〕(四位數主密碼)，嗶，黃燈恆亮 → 輸入〔#〕，嗶嗶，回到設定模式 → 再輸入〔#〕，嗶嗶，回到待機模式，黃燈慢閃。