

# DG-15 系列單機型密碼控制器 操作使用手冊

## I. 產品規格:

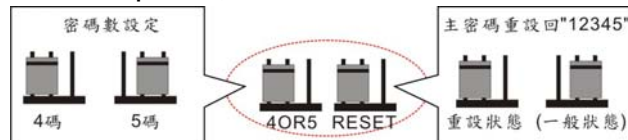
工作電壓	DG-15 DG-15WP	12 VDC
	DG-15LD	12~24 VDC
消耗電流	DG-15 DG-15WP	待機狀態 10mA ，操作狀態 50 mA /12VDC
	DG-15LD	待機狀態 40mA ，操作狀態 70 mA /12VDC 待機狀態 60mA ，操作狀態 100 mA /24VDC
鍵盤	12 鍵 (0~9, *, #)	
顯示燈號	三個單色 LED (Red/Yellow/Green)	
輸入接點	一組外出開關接點 (N.O.) ，一組門鎖訊號	
輸出接點	二組繼電器 (N.O./N.C./Com.乾接點)	
繼電器時間設定	操作模式：自動與手動	
	自動模式時間設定：1~99 秒 手動模式：(00)	
繼電器接點電流	3A/120VDC , 3A/24VDC	
記憶容量	20+1 組使用者位置碼容量 (*01~*021)	
	*01~*20 使用者控制繼電器 1 (代號*30) *21 使用者控制繼電器 2 (代號*31) 代號：繼電器 1 (*30)；繼電器 2 (*31)	
記憶體	非暫存性記憶體，長時間停電設定不流失	
環境相對濕度	0%~95% (非凝結狀態)	
使用環境溫度	-20℃~+70℃	

## II. 聲光訊息：

燈號	綠燈	電源正常，待機狀態
	紅燈	繼電器 1 動作時間
	黃燈	繼電器 2 動作時間
聲號	Bi 一聲	有效按鍵
	BiBi 二聲	進入、退出設定模式
	BiBiBi 三聲	操作錯誤
	BiBiBiBiBi 五聲	主設定密碼重回 12345 (清除所有使用者密碼)

## III. 操作說明:

### ◆ Jumper 設定說明:



- 4 碼或 5 碼 (如圖示)：若是選擇 4 碼的操作模式，出廠預設的主設定密碼為「1234」；若是選擇 5 碼的操作模式，出廠預設的主設定密碼為「12345」。若主機內已存有使用者密碼，建議全部清除再重新輸入，避免密碼混亂。
- 主設定密碼重回 12345 預設值：RESET 插 1-2 位置→嗶嗶嗶嗶嗶 5 聲，主設定密碼重回 12345 出廠預設值。把 Jumper 插回 2-3 位置。
- 清除所有使用者密碼：(同上，主設定密碼重回出廠預設值後)→等 5 秒嗶嗶嗶嗶嗶，清除所有使用者密碼，把 Jumper 插回 2-3 位置。

◆ 進入設定模式:

1. 輸入 2 次主設定密碼 (出廠預設值「1234」或「12345」) → (嗶嗶) 2 聲, 表示已進入設定模式狀態, 可以進行以下各項設定。
2. 備註: 進入設定模式狀態若超過 60 秒沒有輸入任何資料主機將自動退出「設定模式」; 輸入 30 碼錯誤的主密碼, 主機將鎖機 60 秒。

◆ 新增開門密碼: (主機必須在「設定模式」中)

1. 2 次主密碼 → 嗶嗶 2 聲 → 使用者位置 \*01~\*21 → 輸入開門密碼 → 嗶, 輸入成功。(重複以上動作) 或按「#」鍵退出設定模式, 或進行其他設定。
2. 如果欲控制繼電器 1, 則密碼位置必需集中於 \*01~\*20; 反之, 如果欲控制繼電器 2, 則密碼位置必為 \*21。
3. 備註: 「00000」、「1234」、「12345」以及主設定密碼不能當使用者密碼。

◆ 繼電器 (開門) 時間設定: (主機必須在「設定模式」中)

- A. 2 次主密碼 → 嗶嗶 2 聲 → \*30 (或 \*31) → 05 (01~99, 05 代表 5 秒以此類推。若設定 "00" 為「手動模式」) → 嗶, 輸入成功。按「#」退出設定模式或進行其他設定。
- B. 若設定 "00" 為「手動模式」-- 輸入一次開門密碼由 N.C. 變成 N.O., 再輸入一次變回原狀。

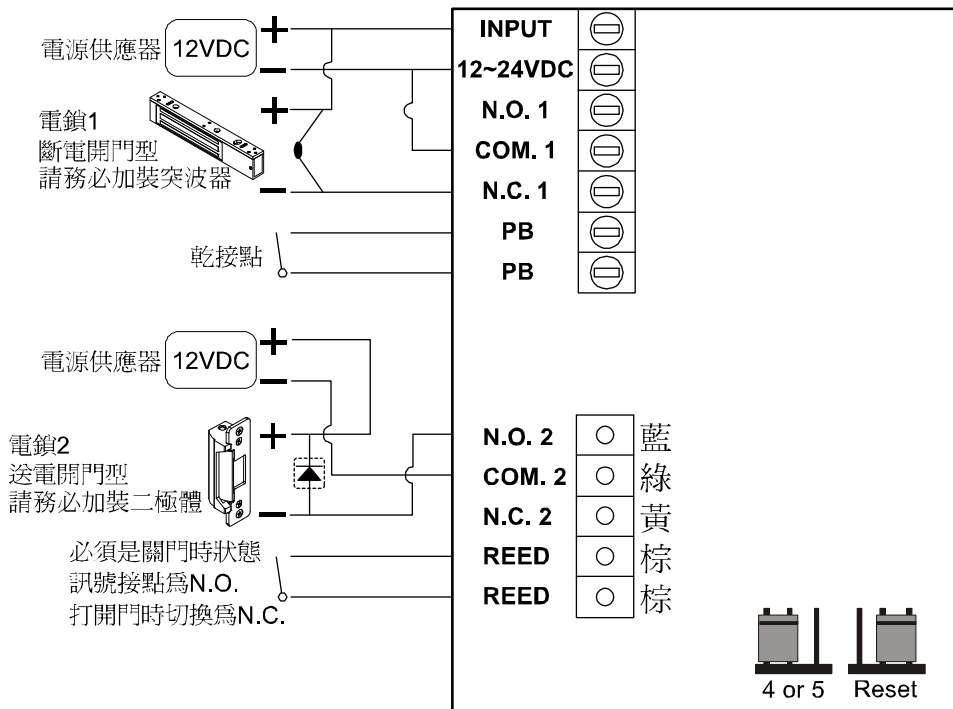
◆ 刪除開門密碼: (主機必須在「設定模式」中)

輸入欲刪除之位置碼 (例如 "\*06") 2 次主密碼 → 嗶嗶 2 聲 → \*06 → 0000 (或 00000) → 嗶, 刪除成功。按「#」退出設定模式或進行其他設定。

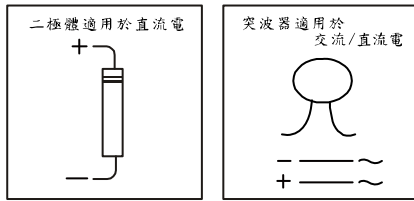
◆ 更改主設定密碼: (主機必須在「設定模式」中)

2 次主密碼 → 嗶嗶 2 聲 → \*00 → 輸入新的主設定密碼 → 嗶, 輸入成功。按「#」退出設定模式或進行其他設定。

IV. 接線參考圖:



如本接線圖示: 電鎖或外部電路 (如繼電器等) 建議加裝突波吸收器或二極體, 吸收斷電時使產生的瞬間超高電壓衝擊 (EMF), 否則會燒毀密碼控制器內部電路。



### 注意事項:

防尾隨功能: 使用者關門後，無論開門時間剩餘多久，主機自動上鎖。例如:開門時間設定為 10 秒，若在 3 秒就關上門，則後 7 秒不計，門自動上鎖(此功能僅針對 **Relay 1**)。若開門的時間設定為 "00" 「手動模式」，則此功能無效。

### 保固服務與聲明:

在非人力因素之下所造成的產品問題，本公司此系列產品提供一年的保固服務。若因使用錯誤、不當修理、改裝，或未依照製造商指示之正確條件使用者，造成產品需維修酌收材料成本費用。本公司對於本產品規格保有修改之權利，對於說明書內容有所更正時，我們不另行通知。