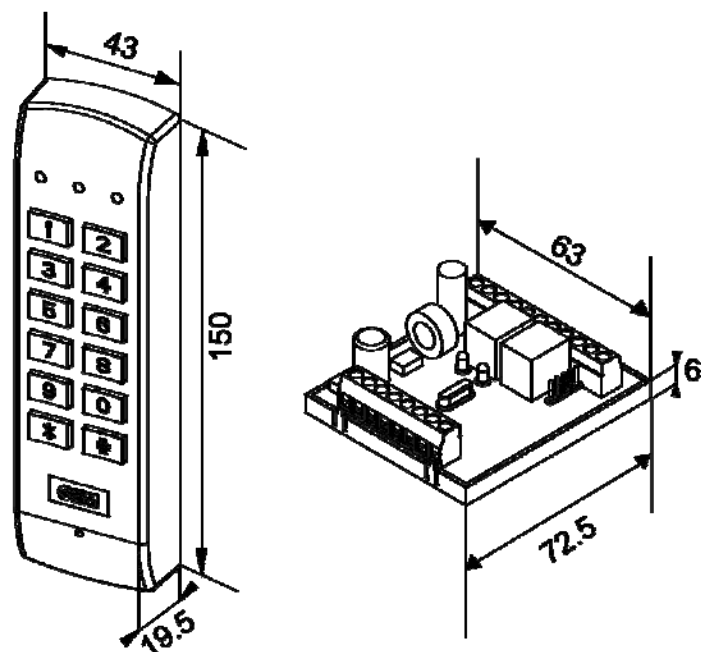


DG-150 分離式密碼控制器 操作手冊



一、 產品特色簡介

1. 控制器可記憶 200+10 組個人開門密碼。
2. 按鍵與控制主機板分離，提高安全性。
3. 採用 29 碼 亂碼開門防偷窺功能設計。
4. 窄面板設計，適用於任何門框。
5. 三顆 LED 燈及蜂鳴器指示狀態，具按鍵音功能。
6. 防猜碼鎖機功能：連續 5 次輸入無效之密碼時，控制器將鎖機 60 秒（按鍵無聲音）。
7. 外觀採鋁合金設計，配合特殊螺絲，安全耐用。
8. 機身為封膠處理，具防水效果。
9. 二組繼電器，可控制門鎖以及其他保全系統。
10. 非揮發性記憶體，停電或長時間不使用，所有密碼設定皆不會流失。
11. 關門後截斷開門延遲多餘時間之安全設計，防止他人非法尾隨人員進入。
12. 內建式防破壞開關。

二、 產品規格

工作電壓	12~24VAC/DC
消耗電流	待機狀態 70mA；操作狀態 130 mA@12VAC/DC 待機狀態 50mA；操作狀態 100mA@24VAC/DC
鍵 盤	背光式 6 X 2 矩陣按鍵(0~9, *, #)
輸入接點	一組外出開關、一組門位偵測
輸出接點	二組繼電器 (乾接點 N.O. /N.C. /Com)
繼電器接點承受功率	Max.12A@14VDC；7A@120VAC
記憶體容量	200+10 組使用者位置碼容量
繼電器動作時間	01~99 秒或手動模式(00)
顯示燈號	三顆 LED 燈 (綠/黃/紅)
環境相對濕度	5%~95% (Non-condensing)
使用環境溫度	-20°C~+70°C

三、 聲光訊息表

	模式	狀況
燈號	綠燈	第一組繼電器動作
	紅燈	第二組繼電器動作
	黃燈	正常電源
聲號	嗶一短聲	輸入按鍵
	嗶一長聲	有效開門密碼
	嗶二聲	進入設定模式、退出設定模式
	嗶三聲	輸入錯誤
	嗶五聲	主密碼重回預設值(12345)、清除所有密碼

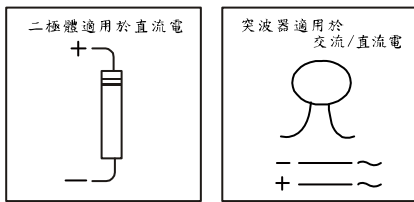
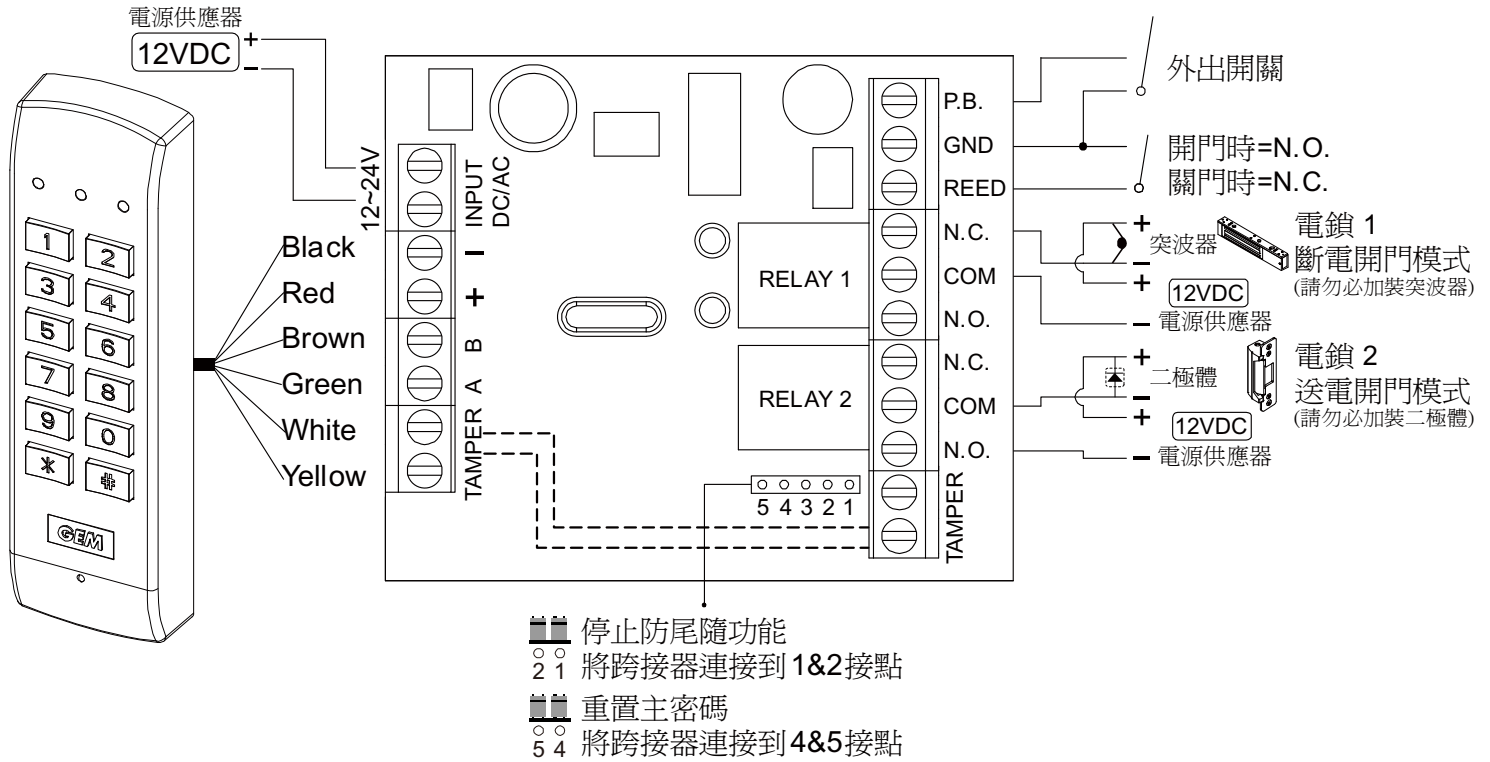
四、 出廠預設值

主密碼	12345 (5 碼)
繼電器動作時間	5 秒
按鍵間距時間	5 秒 (固定)
設定模式延遲時間	25 秒 (固定)

五、 操作說明

1. **進入設定模式** 輸入五位數系統設定密碼兩 **12345 12345**，嗶，進入設定模式，黃燈快閃
2. **設定繼電器開門時間**
(輸入 **00** 為手動模式，輸入 **05** 表示 **5** 秒，依此類推。)
 1. 進入設定模式
 2. 設定第一組繼電器開門時間：輸入 ***300**，綠燈快閃 → 再輸入 **00~99**，嗶，綠燈恆亮
設定第二組繼電器開門時間：輸入 ***400**，紅燈快閃 → 再輸入 **00~99**，嗶，紅燈恆亮
 3. 輸入 **#**，嗶，回到設定模式
 4. 再輸入 **#**，嗶，回到待機模式，黃燈慢閃
3. **清除繼電器密碼**
 1. 進入設定模式
 2. 清除第一組繼電器密碼：輸入 ***888**，綠燈恆亮 → 再輸入 **00**，綠燈快閃，嗶嗶嗶
清除第二組繼電器密碼：輸入 ***999**，紅燈恆亮 → 再輸入 **00**，紅燈快閃，嗶嗶嗶
 3. 輸入 **#**，嗶，回到設定模式
 4. 再輸入 **#**，嗶，回到待機模式，黃燈慢閃
4. **新增第一組繼電器密碼-**
 - a. 進入設定模式，輸入 ***001~*200**，綠燈快閃(表示此位置無人使用) → 輸入新增密碼，嗶，綠燈恆亮 → 輸入 **#**，嗶，回到設定模式 → 再輸入 **#**，嗶，回到待機模式，黃燈慢閃
 - b. 進入設定模式，輸入 ***001~*200**，綠燈恆亮(表示此位置已有人使用) → 輸入 **00000**，嗶，清除該位置資料，綠燈快閃 → 重複 **4-a** 之步驟即可新增個人密碼
5. **新增第二組繼電器密碼-**
 - a. 進入設定模式，輸入 ***201~*210**，紅燈快閃(表示此位置無人使用) → 輸入新增密碼，嗶，紅燈恆亮 → 輸入 **#**，嗶，回到設定模式 → 再輸入 **#**，嗶，回到待機模式，黃燈慢閃
 - b. 進入設定模式，輸入 ***201~*210**，紅燈恆亮(表示此位置已有人使用) → 輸入 **00000**，嗶，清除該位置資料，紅燈快閃 → 重複 **5-a** 之步驟即可新增個人密碼
6. **修改主密碼**
 1. 進入設定模式
 2. 輸入 ***000+XXXXX** (五位數主密碼)，嗶，黃燈恆亮
 3. 輸入 **#**，嗶，回到設定模式
 4. 再輸入 **#**，嗶，回到待機模式，黃燈慢閃
7. **修改開門密碼長度**
 1. 進入設定模式
 2. 輸入 ***555 + 開門密碼 (5~8 位數)**

六、 接線圖



備註：

1. 電源建議使用單一電壓之電源供應器，防止感應讀卡機感應功率被削減。
2. 線材建議使用#22~26 AWG 隔離線。
3. 外出開關號為 N.O. 狀態。
4. 本機電器規格 EMC 要求符合 CE 標準。
5. 外接電鎖、Relay...等必須在電鎖、Relay 電源正負極處加裝突波器、二極體等保護措施，防止逆向自耦高壓衝擊，否則會燒毀控制器。

保固服務與聲明:

在非人力因素之下所造成的產品問題，本公司此系列產品提供一年的保固服務。若因使用錯誤、不當修理、改裝，或未依照製造商指示之正確條件使用者，造成產品需維修料收材料成本費用。本公司對於本產品規格保有修改之權利，對於說明書內容有所更正時，不另行通知。