

# BTS系列觸控式外出開關使用說明書

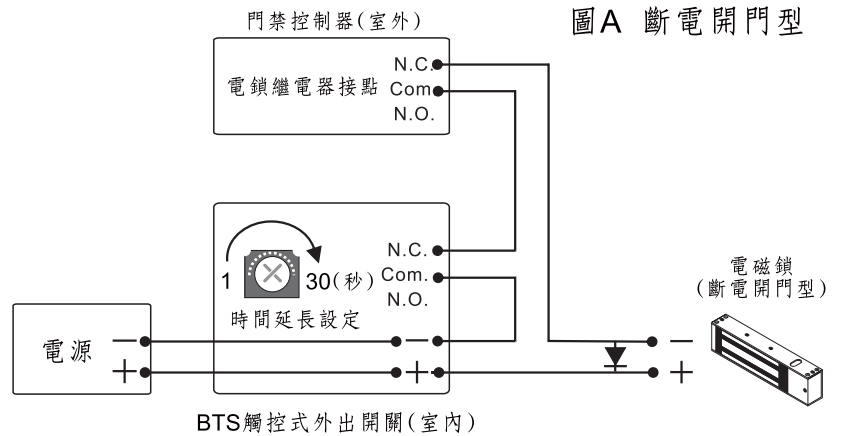
## 產品規格

型號	BTS-100	BTS-115-ANSI,115-S	BTS-85UK	BTS-400ANSI,300	BTS-486
工作電壓	12~24VDC	12~24VDC	12~24VDC	12~24VDC	12~24VDC
消耗電流	30~60mA/12VDC 40~80mA/24VDC	30~50mA/12VDC 40~60mA/24VDC	20~40mA/12VDC 20~50mA/24VDC	60~100mA/12VDC 80~120mA/24VDC	30~60mA/12VDC 40~80mA/24VDC
Relay接點	一組輸出 (Com,N/C,N/O)	一組輸出 (Com,N/C,N/O)	一組輸出 (Com,N/C,N/O)	一組輸出 (Com,N/C,N/O)	一組輸出 (Com,N/C,N/O)
接點承受功率	3A/30VDC	3A/24VDC	3A/24VDC	3A/24VDC	3A/24VDC
Relay時間	1~30 秒	1~30 秒	1~30 秒	1~30 秒	1~30 秒
聲光指示	綠燈(Relay)	綠燈(Relay)	綠燈(Relay)	2x6種燈號	2x6種燈號
適用環境	-20~+70°C	-20~+70°C	-20~+70°C	-20~+70°C	-20~+70°C
其它					接點N/O,N/C輸出設定

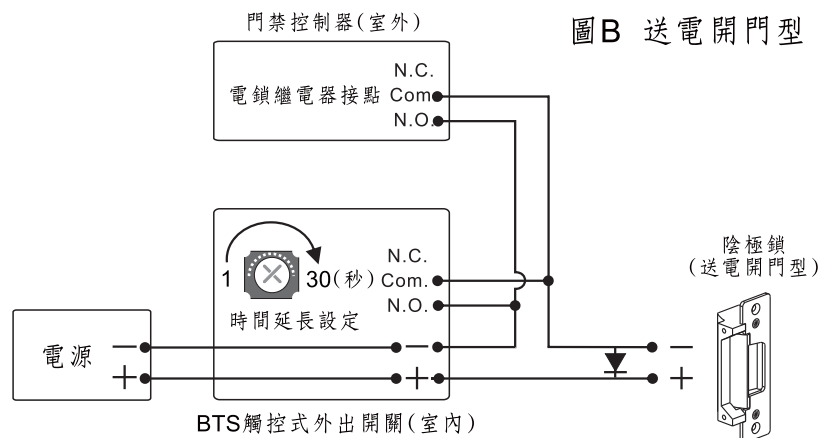
## 接線參考圖

BTS觸控式外出開關內有一組N/O, N/C乾接點輸出，可直接控制電器(如電鎖等)或與感應讀卡機等的門禁系統串聯(並聯)配合。為安全考量請參考以下二種接線方式。

圖A為BTS與門禁系統「串聯」控制斷電開門型的電鎖。BTS的動作時間就是開門時間。



圖B為BTS與門禁系統「並聯」控制送電開門型的電鎖。BTS的動作時間就是開門時間。

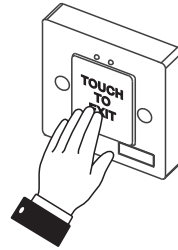
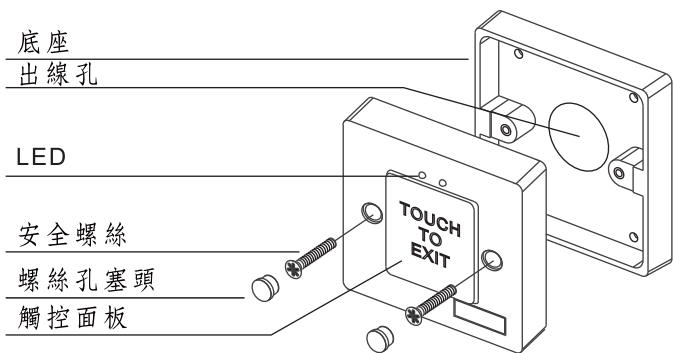


### 注意事項：

1. 無論使用方式如何，必須注意電源供應器的功率是否足夠。否則可能會因為電壓或是電流不足，造成一直重複誤動作，或是內部RELAY無法動作的狀況。並注意內部繼電器最大承受功率，以免燒毀! (3AMP/24VDC)
2. 電源正負極接錯將無法動作
3. 密碼控制器電鎖電路和外部電鎖(或其他電器設備，如繼電器等)接連使用時必須加裝突波吸收器或二極體，吸收斷電時產生的瞬間超高電壓衝擊(EMF)，否則會燒毀密碼控制器內部電路。

## 功能說明

本圖示為「觸控式」外出開關的功能說明，不同型號結構有所不同。

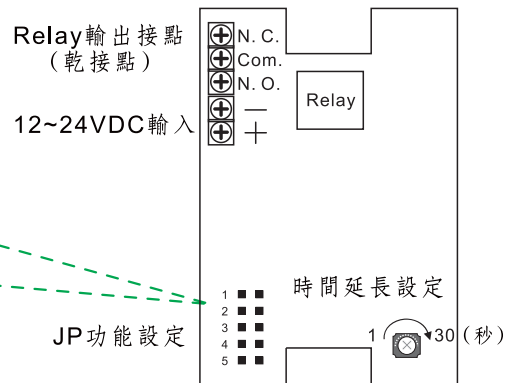


用手或金屬物碰觸「觸控面板」後，Relay動作切換1~30秒(轉動VR調整時間)。

## JP設定

1 ■■	Relay輸出 Com.—N. C.	☞ (碰觸後)	Relay輸出 Com.—N. O.
1 ■■	Relay輸出 Com.—N. O.	☞ (碰觸後)	Relay輸出 Com.—N. C.
2 ■■	☀️ 長亮		
2 ■■	☀️ 閃爍		
3 ■■ 4 ■■ 5 ■■	☀️ (綠燈) (碰觸後)	☞ (碰觸後)	☀️ (紅燈) (碰觸後)
3 ■■ 4 ■■ 5 ■■	☀️ (紅燈) (碰觸後)	☞ (碰觸後)	☀️ (綠燈) (碰觸後)
3 ■■ 4 ■■ 5 ■■	☀️ (綠燈) (碰觸後)	☞ (碰觸後)	○ (不亮) (碰觸後)
3 ■■ 4 ■■ 5 ■■	○ (不亮) (碰觸後)	☞ (碰觸後)	☀️ (綠燈) (碰觸後)
3 ■■ 4 ■■ 5 ■■	☀️ (紅燈) (碰觸後)	☞ (碰觸後)	○ (不亮) (碰觸後)
3 ■■ 4 ■■ 5 ■■	○ (不亮) (碰觸後)	☞ (碰觸後)	☀️ (紅燈) (碰觸後)

## BTS-400-ANSI,300,486



## 保固服務與聲明

在非人力因素之下所造成的產品問題，本公司此系列產品提供一年的保固服務。若因使用錯誤、不當修理、改裝，或未依造製造商指示之正確條件使用者，造成產品需維護酌收材料成本費用。

本公司對於本產品規格保有修改之權利，對於型號內容有所更正時，我們不另行通知。