

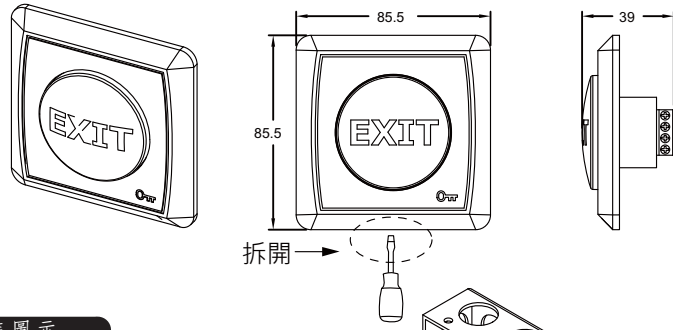
產品規格

型號: PBT-800

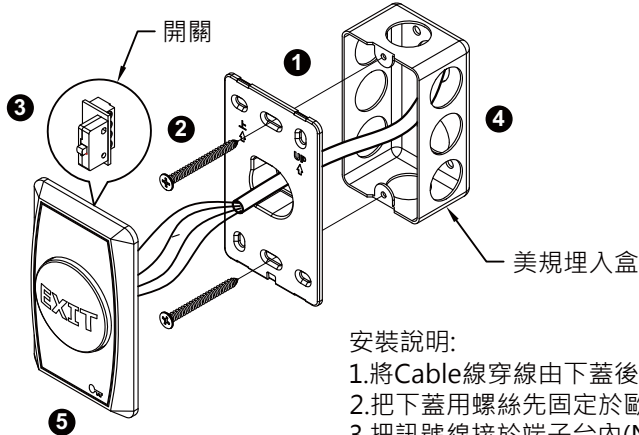
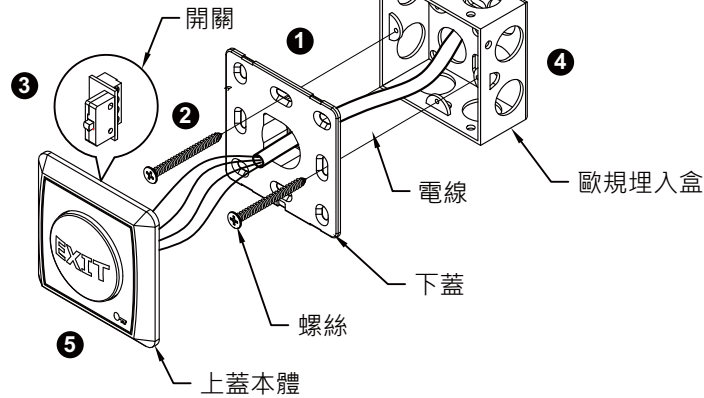
尺寸: 85.5x85.5x39mm

N.O./N.C. 四接點

最大承受功率: 5A/125VAC



安裝圖示



安裝說明:

1. 將Cable線穿線由下蓋後方開口穿入。
2. 把下蓋用螺絲先固定於歐規(美規)埋入盒對應的螺絲孔。
3. 把訊號線接於端子台內(NO./NC)。
4. 把訊號線小心推回歐規(美規)埋入盒內。
5. 把上蓋卡榫由上往下卡入下蓋卡溝內·完成安裝。

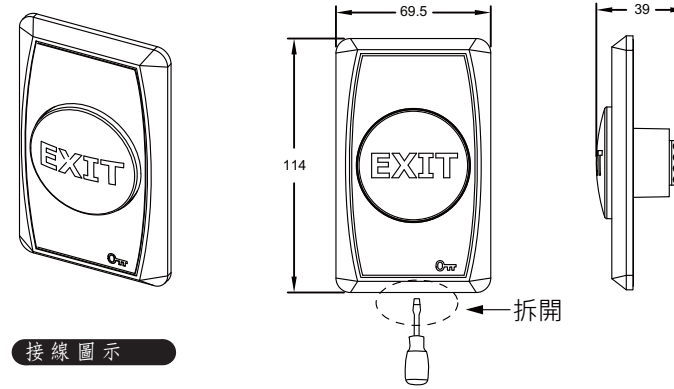
產品規格

型號: AS-500

尺寸: 114x69.5x39mm

N.O./N.C. 四接點

最大承受功率: 5A/125VAC



接線圖示

