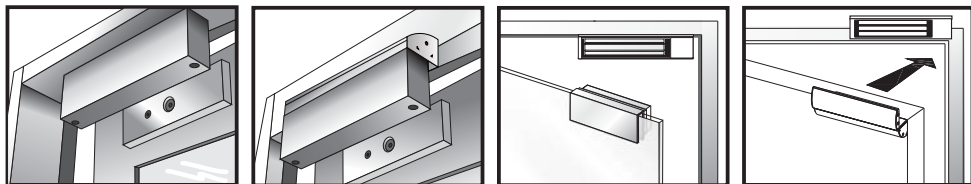


室內型電磁鎖安裝使用說明書

選配輔助架

依照不同形式的門框、門扇(或開門方向)選配適當的輔助架,例如窄門框、無框玻璃門、向內開式門,等。各等級電磁鎖所需的輔助架有所不同。



標準安裝(向外開式門)

選配L型輔助架
安裝在窄門框

選配U型輔助架
安裝在無框玻璃門

選配Z型輔助架
安裝在向內開式門

標準安裝步驟

- 安裝卡紙折成直角

安裝卡紙
- 確定安裝卡紙位置後,依照卡紙上標示吸附板與電磁鎖的孔位,標記之。
- 依照標記的位置與孔徑鑽孔。
- 吸附板

依照圖示組合吸附板(不同的門板所鑽的孔徑有所不同,請參照圖示)

中空金屬門 單面強化門 實心木門

12.7mm 8mm 6.8mm for M8-1.25 thread 12.7mm 8mm

先鑽8mm孔穿過門扇,再從門外側垂直鑽螺絲面擴大為12.7mm

門內先鑽6.8mm孔,再於金屬板上攻M8-1.25螺絲牙

先鑽8mm孔穿過門扇,再從門外側垂直鑽螺絲面擴大為12.7mm,深度為36mm

注意事項:
300 LBS級系列使用門扇厚度最厚為44mm。
600 LBS級系列使用門扇厚度最厚為50mm。
800 LBS級系列使用門扇厚度最厚為48mm。
1200 LBS級系列使用門扇厚度最厚為46mm。
- 橡膠墊片

注意:
橡膠墊片的功用在於使吸附板能為微震動,讓吸附板與電磁鎖吸附面能緊密結合而無間隙,吸力達到最高。
- 以二根尖尾螺絲先將邊條固定在門框上(如圖示),邊條可以調整位置。
- 當調整至適當位置後,用其它尖尾螺絲固定在邊條。
- 六角板手

用六角板手配合內六角螺絲固定電磁鎖在邊條上。
- 電源

開門並測試吸附力,可增減墊片或轉緊吸附板來調整吸附板與電磁鎖吸附面的間隙。

選配L型輔助架安裝於向內開式門

- 門框

先在門框適當位置安裝電磁鎖,先固定L型輔助架的L架部分,必須注意不可影響門扇的開關
- 用內六角螺絲把電磁鎖固定在L架上。
- 組裝L型輔助架的Z架部分。(保持輔助架可以調整。)
- 把吸附板插柄輕輕嵌入吸附板中。(避免吸附板轉動)
- 依照圖示組合吸附板(墊片的量加入,橡膠墊片務必加入)
- 關上門,電磁鎖並送電
- 吸附板組與電磁鎖正確的吸住後

調整Z型輔助架部分頂到門扇,鎖緊Z型輔助架,鎖上輔助架外蓋。開門並測試吸力,可增減墊片或轉緊吸附板來調整吸附板與電磁鎖吸附面的間隙。

接線圖示

有此功能的型號GEM-300M
注意:磁量承受功率為0.2A/12VDC

門鎖狀態訊號輸出接點:
開門狀態時為N.C.接點輸出,上鎖狀態時為N.O.接點輸出。注意PC板上的接點承受功率0.5A/125VAC,1A/24VDC,以免燒毀!

LED燈
綠燈:開門狀態
紅燈:上鎖狀態
全不亮:無電源

電路控制接點(常閉N.C.)

門鎖狀態訊號輸出接點:
開門狀態時為N.C.接點輸出,上鎖狀態時為N.O.接點輸出。注意PC板上的接點承受功率0.5A/120VAC,1A/24VDC,以免燒毀!
有此功能的型號為GEM-600M, GEM-800M, GEM-1200M, GEM-D600M, GEM-D800M, GEM-D1200M

LED燈
綠燈:開門狀態
紅燈:上鎖狀態
全不亮:無電源

電路控制接點(常閉N.C.)

門鎖狀態訊號輸出接點:
開門狀態時為N.C.接點輸出,上鎖狀態時為N.O.接點輸出。注意PC板上的接點承受功率0.5A/120VAC,1A/24VDC,以免燒毀!
有此功能的型號為GEM-600MTD, GEM-800MTD, GEM-1200MTD, GEM-D600MTD, GEM-D800MTD, GEM-D1200MTD

上鎖時間延遲:
利用「時間調整組」調整電磁鎖可以開門時間(1~80秒),運用請卡機觸發接點後電磁鎖內部自行斷電
有此功能的型號為GEM-600MTD, GEM-800MTD, GEM-1200MTD, GEM-D600MTD, GEM-D800MTD, GEM-D1200MTD

門未上鎖警報
內建一組逾時開門警報器,當門鎖超過設定的時間(1~20秒)未關上時,內部的警報器即響起,直到門關上為止。

故障排除

問題	引起原因	如何排除
無法上鎖	無電源	確認電源線是否正確接到電磁鎖 確認電源供應器是否有電 確認控制電磁鎖的門禁系統Relay接點是否正確(N.C.)
拉力不足	吸附板與電磁鎖吸附面有阻礙	確認吸附板表面是否有變形? 確認吸附板是否加橡膠墊片? 確認吸附板與電磁鎖二者吸附面是否清潔無雜物?
	輸入功率不足	確認電磁鎖內部12/24VDC規格是否設定正確? 確認到電磁鎖的末端電壓/流是否設定正確?
無訊號輸出	電磁鎖外部加二極體	電磁鎖內部已加保護裝置,請移除任何的二極體。
	吸附板與電磁鎖表面不正確	修正吸附板與電磁鎖的磁量位置正確貼齊。

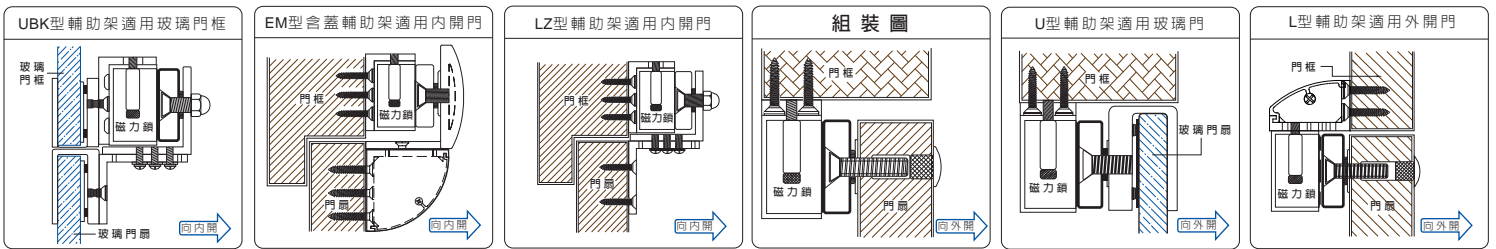
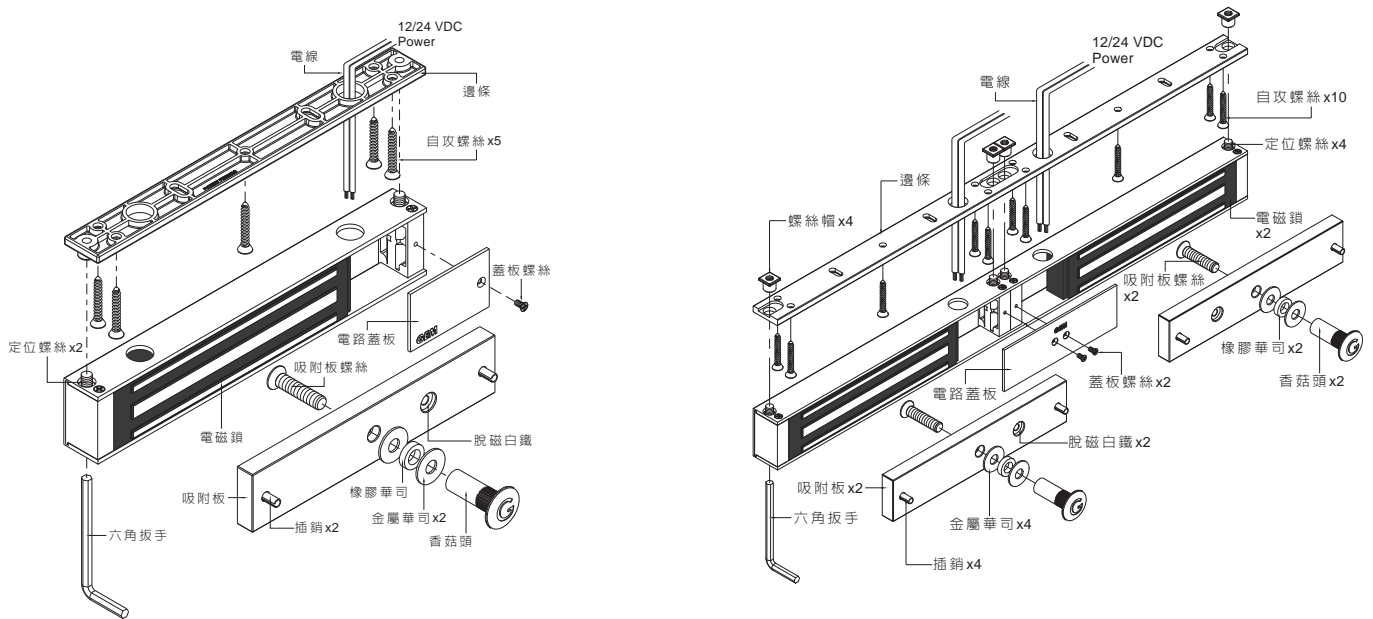
雙門 / 單門 磁力鎖

安裝說明

(室內型)

規格 / 型號	GEM-300	GEM-600	GEM-800	GEM-1200	GEM-D600	GEM-D800	GEM-D1200
拉力值	300lbs (136kg)	600lbs (272kg)	800lbs (363kg)	1200lbs (545kg)	600lbs (272kg)x2	800lbs (363kg)x2	1200lbs (545kg)x2
輸入電壓	12/24VDC	12/24VDC	12/24VDC	12/24VDC	12/24VDC	12/24VDC	12/24VDC
消耗電流	420mA/12VDC 210mA/24VDC	500mA/12VDC 250mA/24VDC	500mA/12VDC 250mA/24VDC	500mA/12VDC 250mA/24VDC	500mA/12VDC x2 250mA/24VDC x2	500mA/12VDC x2 250mA/24VDC x2	500mA/12VDC x2 250mA/24VDC x2

基本組裝概念與配件

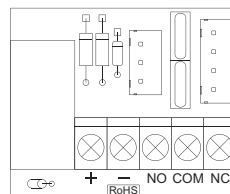


安裝步驟

1. 依照安裝卡紙於門扇上鑽吸附板孔位
2. 利用所附零件將吸附板固定於門扇
3. 關上門，於吸附板邊緣標記門框位置使電磁鎖與吸附板相貼齊
4. 以自攻螺絲將邊條固定於門框，依照前述標記對齊邊條
5. 將電線穿過邊條及電磁鎖線槽，以內六角螺絲將電磁鎖固定於邊條
6. 拴緊螺絲帽防止外力惡意破壞及固定螺絲日久鬆脫
7. 依照說明送電並測試
8. 建議電磁鎖表面每月定期以潤滑油輕拭以防鏽

故障排除

1. 訊號無法輸出-修正吸附板與電磁鎖位置正確貼齊
-修正PCB
2. 無法上鎖-不正確接線或電源供應器無電
3. 拉力不足-電磁鎖與吸附板接觸面不良
-確認吸附板與電磁鎖二者吸附面完全貼合
-確認吸附面是否清潔無雜物或變形
-電壓不足或電線規格不正確



重要！

打開電源開關之前，請正確連接跨接線。