

N10010ST Series

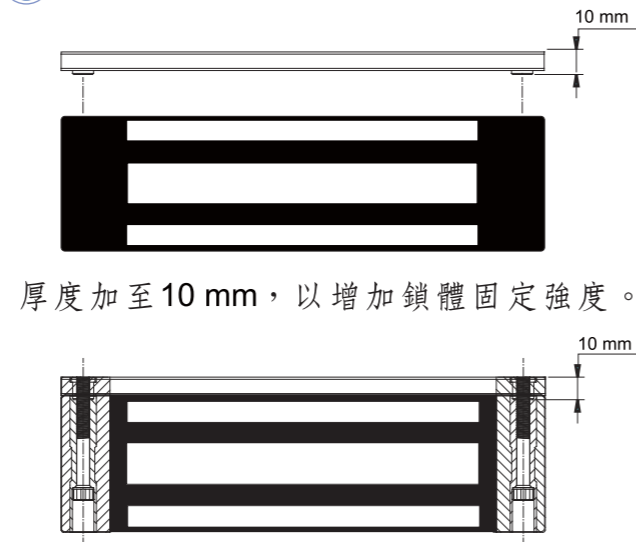
防水型電磁鎖安裝使用說明書

Website: www.gianni.com.tw
E-mail: info@gianni.com.tw

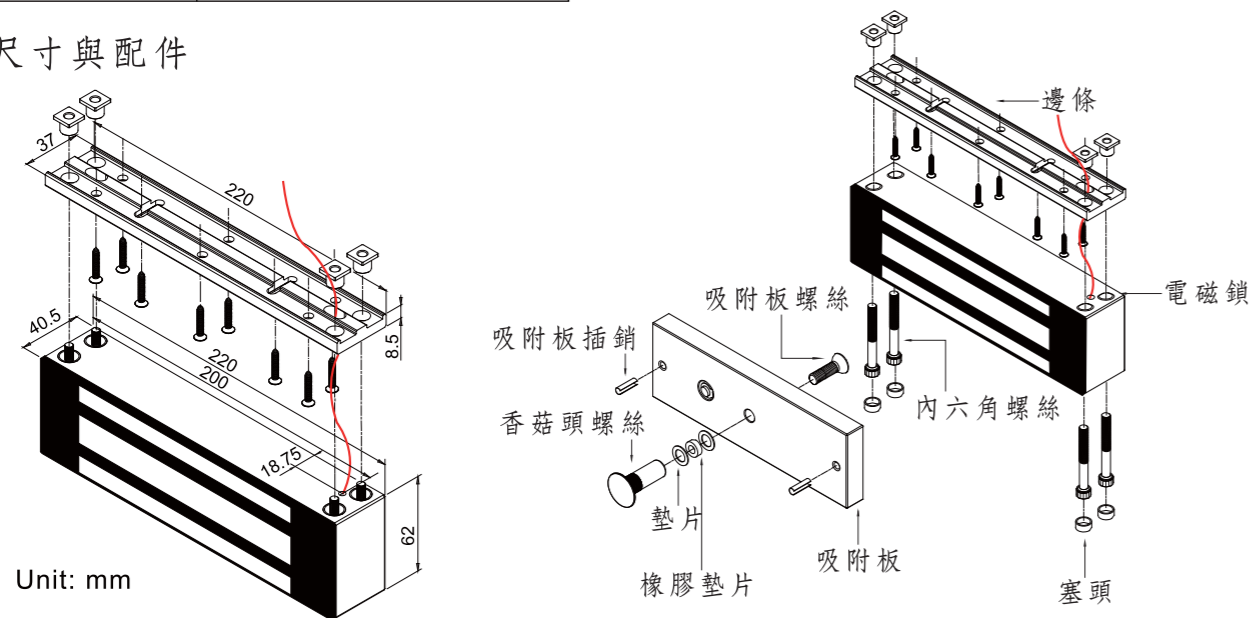
Ⓐ 產品規格

規格	
輸入電壓	單電壓:12 or 24VDC 雙電壓:12/24VDC
耗電功率	單電壓:0.5A/12VDC or 0.25A/24VDC 雙電壓:0.5A/12VDC 0.25A/24VDC
環境溫度範圍	-10~55°C(14~131°F)
訊號接點 最大承受功率	0.5A/20VDC/10W
靜態拉力等級	1200磅(約545公斤)
鎖體表面工作溫度	不超過環境溫度±20°C
壽命測試	20萬次以上
重量	5.1公斤
防水等級	IPX7

Ⓑ 新邊條功能

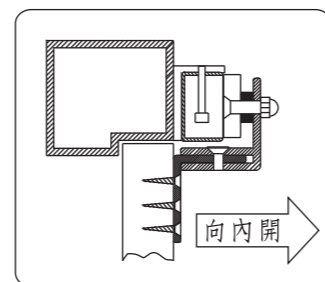
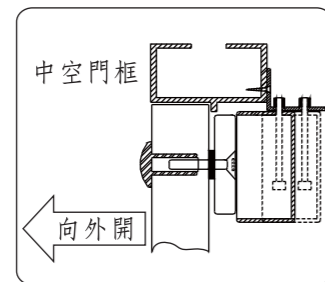
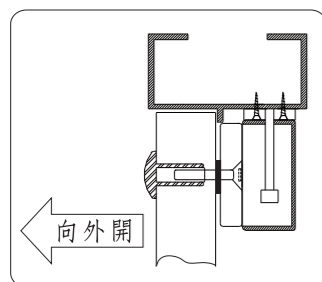


Ⓒ 尺寸與配件

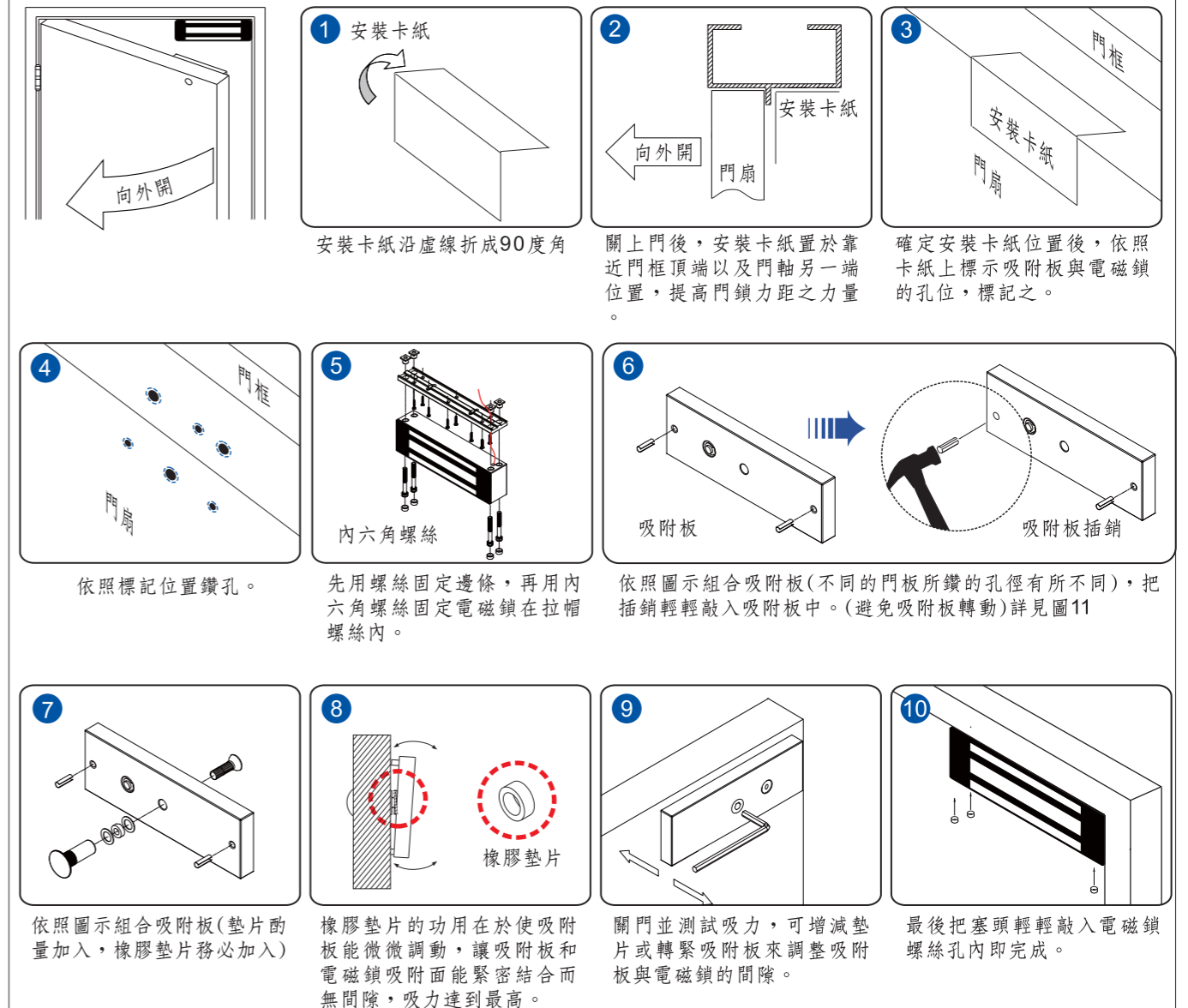


Ⓓ 選配輔助架安裝圖

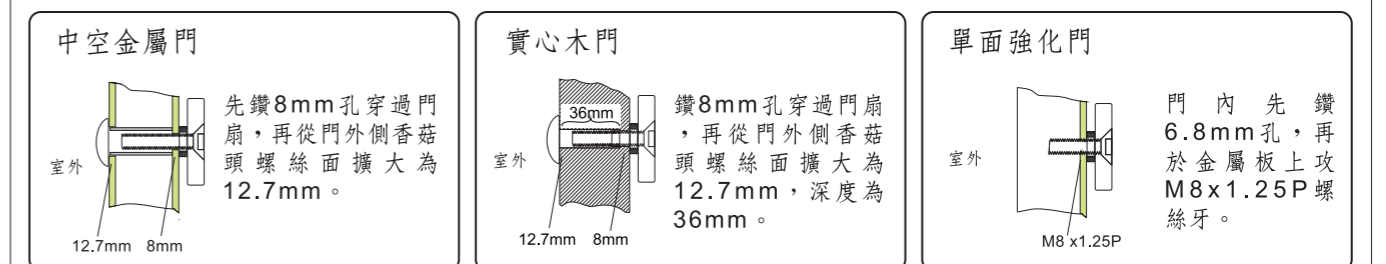
依照各種不同型式的門框選配需要的輔助架，例如門框過窄的門、無框玻璃門、向內開式門...等。各等級電磁鎖所需的輔助架有所不同。



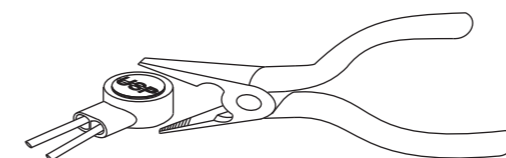
Ⓔ 向外開式門標準安裝步驟



11 門扇打孔示意圖



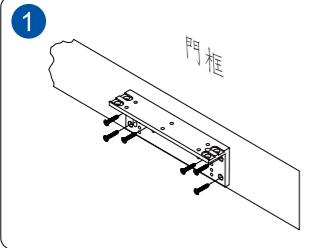
Ⓕ 如何續端子接電線?



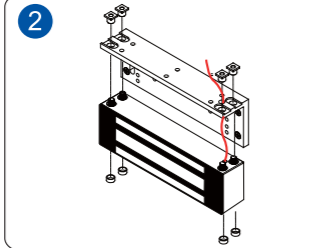
把電線插入接續端子確定線材放置到孔內底部，以鉗子壓平接續端子前端

G LZ型輔助架安裝步驟：

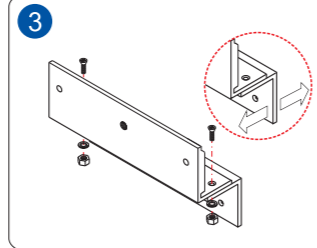
1 在門框適當位置安裝電磁鎖，先固定LZ型輔助架的L架部分，並請注意門扇的開合可正常運作。



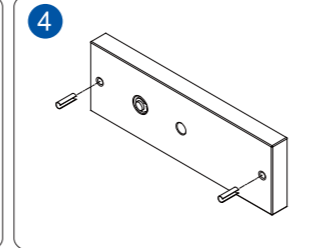
2 用內六角螺絲把電磁鎖固定在L架上。



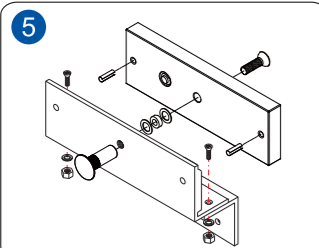
3 組裝LZ型輔助架的Z架部分，請注意輔助架可以調動。



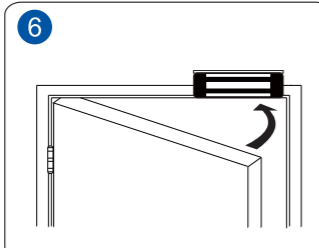
4 把吸附板插銷輕輕敲入吸附板中。(避免吸附板轉動)



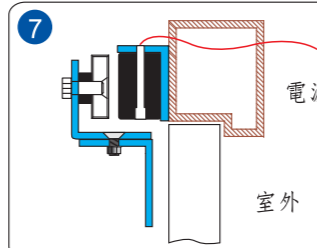
5 依照圖示組合吸附板(墊片酌量加入，橡膠墊片請務必加入)。



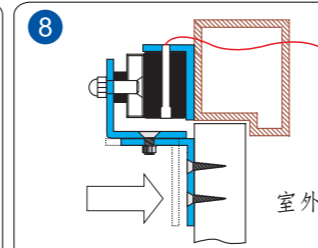
6 關上門後，並將電磁鎖送電。



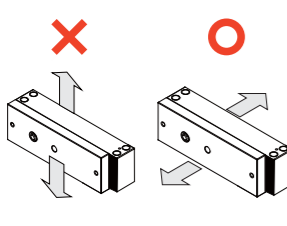
7 吸附板與電磁鎖正確的吸住後，調整Z型輔助架部分貼合門扇。



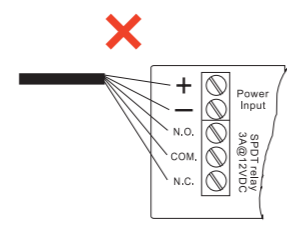
8 調整上方Z型輔助架後固定，接著關門並測試吸力，可增減墊片或轉緊吸附板來調整吸附板和電磁鎖吸附面的間隙。



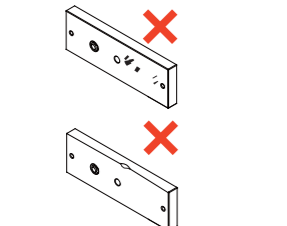
H 注意事項：



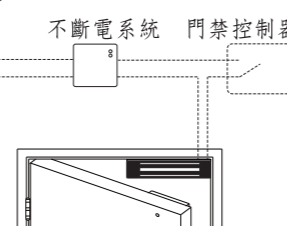
無論安裝方式如何，電磁鎖與吸附板的作用力方向必需「面對面成一直線」如圖所示。否則拉力只剩約25%。



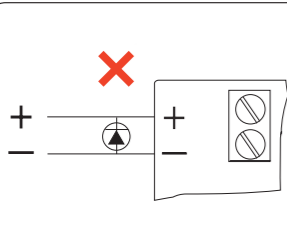
電源線與訊號線不可使用同一絞線，否則會互為干擾。



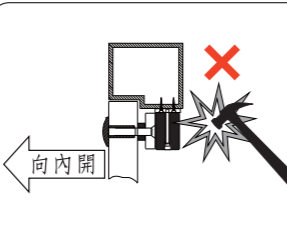
吸附板與電磁鎖的吸附面必需保持乾淨，防止變形、生銹。



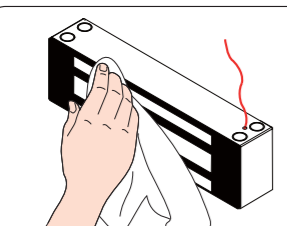
不斷電系統 門禁控制器
電磁鎖為「斷電開門型」電鎖為求安全，建議搭配不斷電系統的電源供應器以防止停電的門禁管制空窗期。



本公司電磁鎖已內建防護措施，使用時無須在外加二極體或突波吸收器等電容性元件，如此會造成電磁鎖延遲開門。

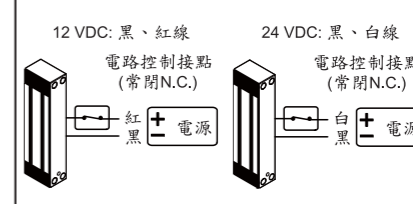
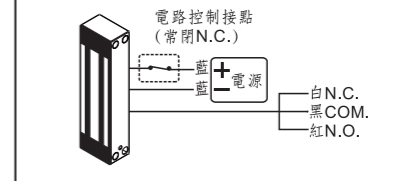
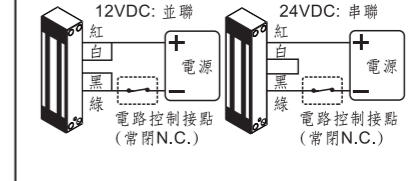
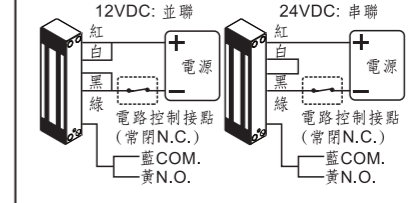
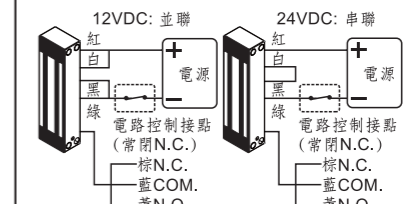


無論安裝方式如何，電磁鎖、電源線與訊號線等都必须隱藏不可外露。如圖向內開必須搭配LZ型輔助架。



電磁鎖表面保持乾淨，平常以防銹油輕輕擦拭即可。

I 出線圖示：

型號	電源線 (無正負極之分)	輸入電壓	訊號輸出	圖示	訊號輸出
N10010ST-12 N10010ST-24 N10010ST-12-3M N10010ST-24-3M	2芯線	12VDC or 24VDC	-		
N10010STM-12 N10010STM-24 N10010STM-12-3M N10010STM-24-3M	5芯線		✓		此為門鎖狀態訊號輸出接點，「開門狀態」時為N.C.接點輸出，「上鎖狀態」時為N.O.接點輸出。承受功率: 0.5A/20VDC
N10010ST N10010ST-3M	4芯線		-		
N10010STR N10010STR-3M	6芯線	12VDC / 24VDC	✓		此為門鎖狀態訊號輸出接點為N.O.接點輸出。承受功率:0.5A/20VDC
N10010STM N10010STM-3M	7芯線		✓		此為門鎖狀態訊號輸出接點，「開門狀態」時為N.C.接點輸出，「上鎖狀態」時為N.O.接點輸出。承受功率: 0.5A/20VDC

J 故障排除

問題	引起原因	如何排除
無法上鎖	無電源	<ol style="list-style-type: none"> 1. 確認電源線是否正確接到電磁鎖 2. 確認電源供應器是否有電 3. 確認控制電磁鎖的門禁系統Relay接點是否正確(N.C.)
拉力不足	吸附板與電磁鎖吸附面有阻礙	<ol style="list-style-type: none"> 1. 確認吸附板表面是否有變形? 2. 確認吸附板是否加橡膠墊片? 3. 確認吸附板與電磁鎖二者吸附面是否清潔無雜物?
	輸入功率不足	<ol style="list-style-type: none"> 1. 確認電磁鎖內部12/24VDC規格是否設定正確? 2. 確認到電磁鎖的末端電壓/流是否設定正確?
無訊號輸出	電磁鎖外部加二極體	電磁鎖內部已加保護裝置，請移除任何的二極體。
	吸附板與電磁鎖位置不正確	修正吸附板與電磁鎖的磁簧位置正確貼齊。