

PBT-1000BT 藍牙外出開關使用說明書

◆ 產品規格

型號	PBT-1000BT
工作電壓	12~24VDC
消耗電流	40mA/12VDC 20mA/24VDC
Relay接點	一組輸出 (COM,N/C,N/O)
接點承受功率	5A/30VDC 5A/250VAC
Relay時間	1~1800秒 (APP調整)
燈光指示	待機：紅燈恆亮 動作：綠燈恆亮
適用環境	-20~+70°C
藍牙版本	藍牙® 4.2
工作距離	20米 (可調)

◆ 標準功能

- 1個Master · 1000個用戶 · 4到8個數字密碼
- 2訪問模式：使用藍牙智慧手機或使用按鈕
- 表面安裝和防尾隨(DS)
- 內置蜂鳴器
- 用戶管理
 1. 添加/刪除/查看用戶數據
 2. 授予特定日期或時間段的用戶訪問權限
 3. 更改用戶密碼
 4. 啟用/禁用密碼輸入
- 進出記錄追蹤1,000條
- 內建計時器功能 · 可以保持門維持在常開狀態

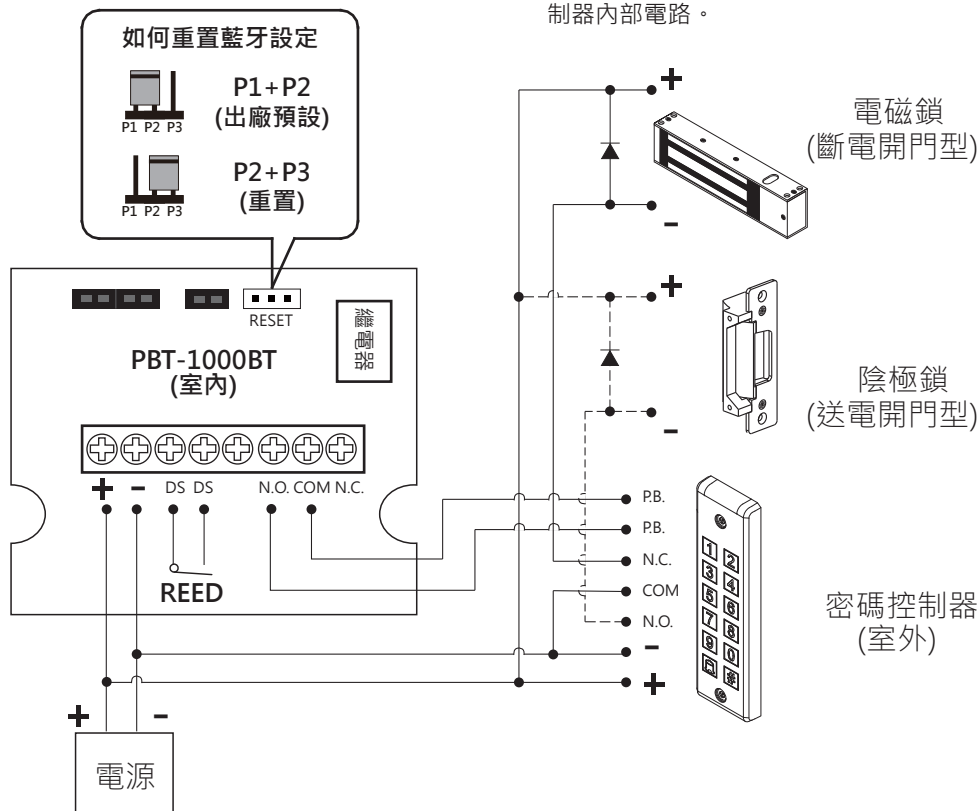
◆ 接線參考圖

外出開關內有一組N/O, N/C乾接點輸出，可直接控制電器(如電鎖等)或與感應讀卡機等的門禁系統串聯(並聯)配合。為安全考量請參考以下兩種接線方式。

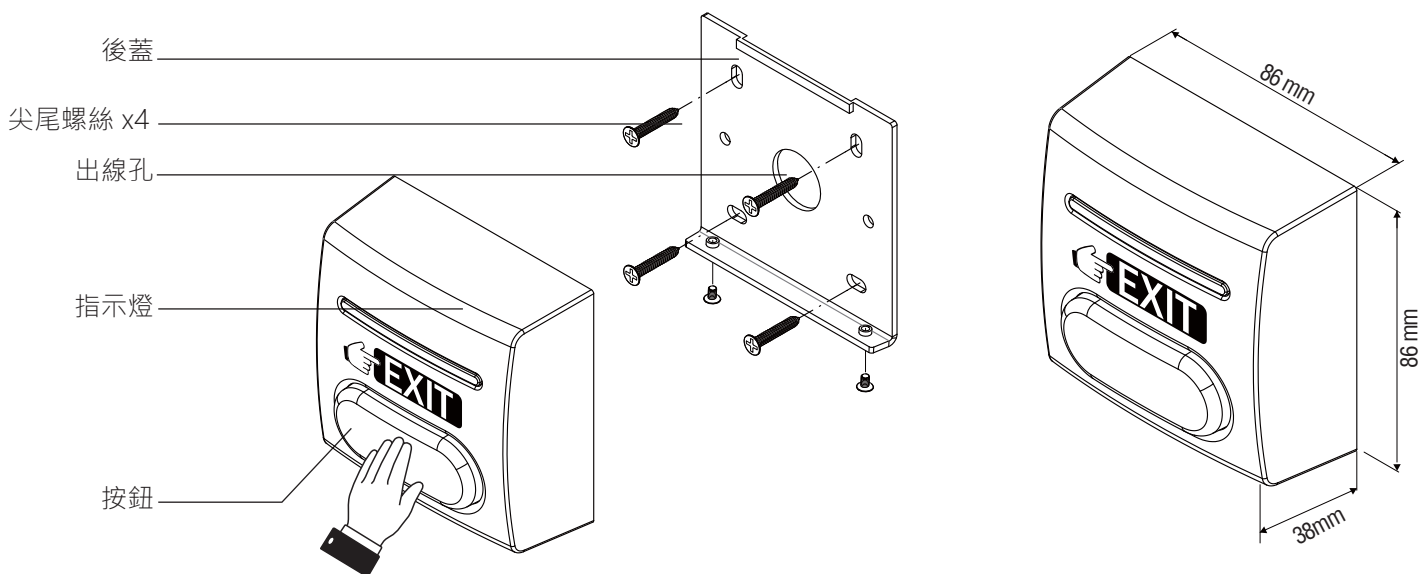
*磁簧(REED)說明:
必須關門狀態時訊號接點為N.O.
打開門時訊號接點切換為N.C.

注意事項:

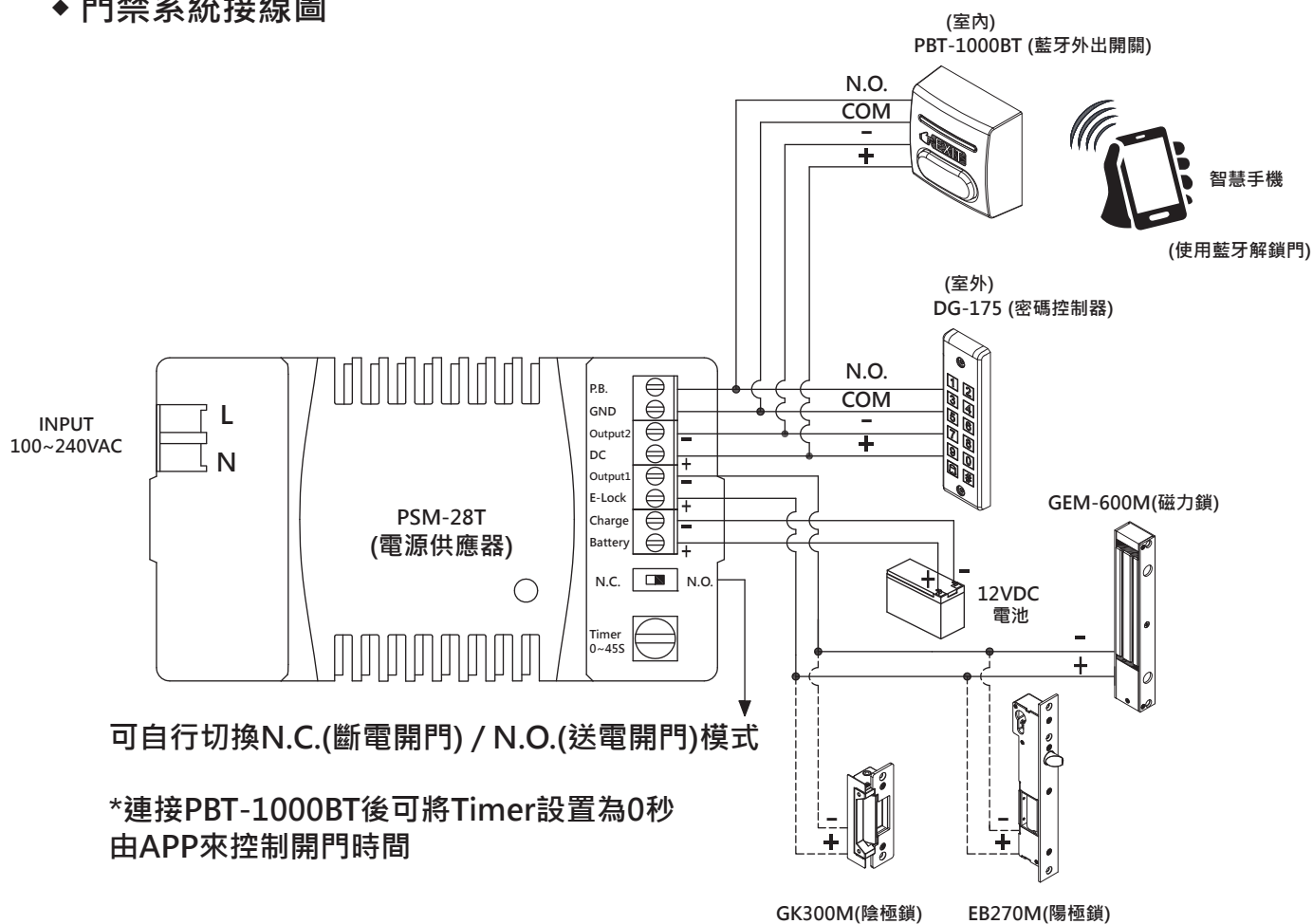
1. 注意電源供應器的功率是否足夠。否則可能會因為電壓或是電流不足，造成一直重複誤動作，或是內部RELAY無法動作的狀況。並注意內部繼電器最大承受功率，以免燒毀! (5A 250VAC/5A 30VDC)
2. 電源正負極接錯無法動作。
3. 外部電鎖(或其他電器設備，如繼電器等)接連使用時必須加裝突波吸收器或二極體，吸收斷電時產生的瞬間超高電壓衝擊(EMF)，否則會燒毀密碼控制器內部電路。



◆ 安裝圖示與尺寸



◆ 門禁系統接線圖



◆ 保固服務與聲明

在非人力因素之下所造成的產品問題，本公司此產品提供一年保固服務。若因使用錯誤、不當修理、改裝，或未依造製造商指示之正確條件使用者，造成產品需維護酌收材料成本費用。
本公司對於本產品規格保有修改之權利，對於型號內容有所更正時，我們不另行通知。